

HILTI

DST 10-E

Upute za uporabu

hr



CE

Električna zidna pila DST 10-E

Uputu za uporabu obvezatno pročitajte prije početka rada.

Uputu za uporabu držite uvijek uz stroj.

Stroj prosljeđujte drugim osobama samo zajedno s uputom za uporabu.

Kazalo

1	Opće upute	3
2	Opis	5
3	Pribor	6
4	Tehnički podatci	8
5	Sigurnosne napomene	10
6	Priprema rada	17
7	Instalacija sustava	19
8	Stavljanje u pogon	29
9	Održavanje i servisiranje	37
10	Traženje kvara	41
11	Zbrinjavanje otpada	48
12	Jamstvo proizvođača za strojeve	49
13	EZ izjava o sukladnosti (original)	50

Riječ «stroj» u tekstu ove upute za uporabu uvijek se odnosi na električnu zidnu pilu DST 10-E.

Pregled alata



- ① Glava pile
- ② Daljinski upravljač
- ③ Transportna kolica
- ④ Kutija za pribor
- ⑤ Kovčeg za stroj
- ⑥ Štitnik lista pile – bočni dijelovi
- ⑦ Štitnik lista pile – središnji dio
- ⑧ Vodilica sa završnim graničnicima

1 Opće upute

1.1 Pokazatelji opasnosti i njihovo značenje

OPASNOST

Znači neposrednu opasnu situaciju, koja može uzrokovati tjelesne ozljede ili smrt.

UPOZORENJE

Ova riječ skreće pozornost na moguću opasnu situaciju koja može uzrokovati tešku tjelesnu ozljedu ili smrt.

OPREZ

Ova riječ skreće pozornost na moguću opasnu situaciju koja može uzrokovati laganu tjelesnu ozljedu ili materijalnu štetu.

NAPOMENA

Ova riječ skreće pozornost na napomene o primjeni i druge korisne informacije.

1.2 Objašnjenje piktograma i ostali naputci

Znakovi upozorenja



Upozorenje na opću opasnost



Upozorenje na opasni električni napon



Upozorenje od posjekotina

Obvezujući znakovi



Nosite zaštitne naočale



Nosite zaštitne rukavice



Nosite zaštitne cipele

Simboli



Prije uporabe pročitajte uputu za uporabu



Nosite zaštitu za uši



Predviđena mjesta za vješanje

V

Volt

A

Amper

Hz

Hertz

∅

Promjer

mm

Milimetar

n

Dimenzionirani broj okretaja

/min

Okretaja u minuti

RPM

Okretaja u minuti

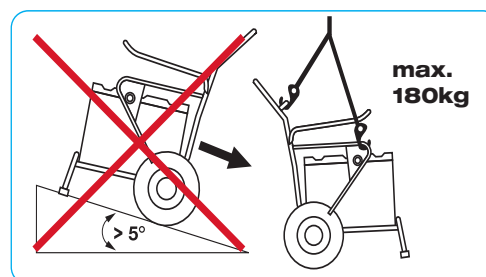
Na glavi pile



Kako biste izbjegli oštećenja, tlak vode ne smije biti veći od 6 bar.

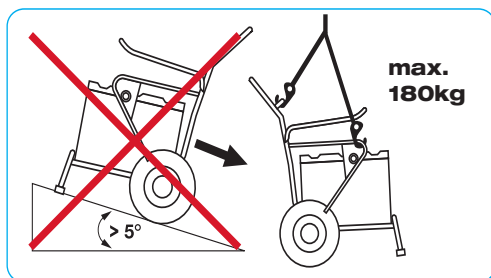
Kako biste spriječili oštećenja, cirkulaciju vode za hlađenje sustava dobro ispušite zrakom u slučaju opasnosti od smrzavanja. Poštujte uputu za ispuhavanje zrakom.

Na transportnim kolicima



Koso spuštanje uzrokuje gubitak stabilnosti transportnog vozila.

1 Opće upute



Transportiranje transportnih kolica kranom moguće je samo na za to predviđenim mjestima za vješanje.

Mjesto identifikacijskih podataka na stroju

Tipska oznaka, broj artikla, godina proizvodnje te tehnički podaci su navedeni na označnoj pločici Vašeg stroja. Serijska oznaka postavljena je bočno uz ručicu za zabavljanje na glavi pile. Na daljinskom upravljaču nalazi se na strani kućišta. Unesite ove podatke u Vašu uputu za uporabu i pozivajte se na njih kod obraćanja našem zastupništvu ili servisu.

Tip: Glava pile DST 10-E

Generacija: 01

Serijski broj.:

Tip: Daljinski upravljač DST-RC 10

Generacija: 01

Serijski broj.:

2 Opis

2.1 Uporaba u skladu s odredbama

DST 10-E je zidna pila vođena na tračnicama na električni pogon, s kojom pomoću dijamantnih listova pile Ø 600 mm, Ø 800 mm i Ø 900 mm možete rezati lako do srednje armirani beton, kamen odn. zidne strukture (maksimalni promjer početnog lista pile je Ø 800 mm).

Pomoću daljinskog upravljača je moguće upravljati svim funkcijama stroja.

Zahvaljujući pomaku reguliranom snagom, upravljanje je izrazito jednostavno.

Najbolji učinak piljenja se postiže kada DST 10-E koristite sa specijalno namijenjenim Hilti listovima za rezanje zidova.

Koristite samo dijamantne listove pile za rezanje zidova dopuštene za brzinu rezanja od najmanje 63 m/s te koji odgovaraju propisima EN 13236.

Za pričvršćenje stroja koristite samo dovoljno dimenzionirane pričvršne elemente!

Ne režite materijale, kod kojih bi uslijed postupka rezanja mogle nastati prašine opasne po zdravlje (npr. azbest) ili eksplozivne prašine ili pare.

Ne režite lako zapaljive tvari.

Rezanje iznad glave moguće uz dodatne sigurnosne mjere.

Pritom treba štitnik lista pile opremiti s odvodom vode.

Pazite da kod primjene ove vrste ne stojite ispod pile.

U vezi s time se posavjetujte s vašim Hiltijevim prodajnim predstavnikom!

Za kose ili stepenaste rezove te za ravne rezove koristite samo originalan Hiltijev pribor (raspoloživ kao dodatna opcija).

U električnom dovodu na gradilištu provjerite da li je uvijek prisutan i priključen vodič za

uzemljenje i zaštitna strujna sklopka (FI tip A s maks. 30 mA okidne struje).

2.2 Sadržaj isporuke

- 1 Glava pile
- 1 Daljinski upravljač
- 1 Komplet stroja
- 1 Uputa za uporabu
- 1 Štitnik lista pile DS-BG80 za maks. Ø 900 mm list pile
- 4 Podnožja tračnice
- 1 Kutija za transport
- 1 Transportna kolica
- 1 Dvostruki konus
- 3 Ekscentrični svornjak

Pomoću navedenog popisa pribora možete vaš stroj dimenzionirati prema vašoj primjeni.

3 Pribor

3 Pribor

3.1 Pribor 1

Broj artikla	Oznaka	Opis
284808	Tračnica DS-R100-L	Vodilica glave pile
284809	Tračnica DS-R200-L	Vodilica glave pile
284810	Tračnica DS-R230-L	Vodilica glave pile
371703	Krajnji graničnik DS-ES-L	Sigurnosni graničnik za glavu pile
207137	Kuka za tračnicu DS-CP-ML	Pričvršćenje tračnice
284814	Podnožje tračnice DS-RF-L	Pričvršćenje tračnice
284816	Podnožje tračnice DS-RFP-L	Pričvršćenje tračnice za kose i stepenaste rezove
232241	Dvostruki konus D-CO-ML	Produžetak tračnice
232244	Ekscentrični svornjak D-EP-ML	Produžetak tračnice

3.2 Pribor 2

Broj artikla	Oznaka	Opis
238000	Štitnik lista pile DS-BG65	Zaštitni pokrov lista pile do Ø 650 mm
238002	Središnji dio DS-BG80 ¹	Zaštitni pokrov lista pile Ø 600 mm do Ø 900 mm
238003	Bočni dio DS-BG80	Zaštitni pokrov lista pile Ø 600 mm do Ø 900 mm

¹ koristite samo zajedno s bočnim dijelovima!

3.3 Pribor 3

Broj artikla	Oznaka	Opis
238006	Središnji dio DS-BGF80 ¹	Zaštitni pokrov lista pile Ø 600 mm do Ø 900 mm za ravne rezove
238007	Bočni dio DS-BGF80	Zaštitni pokrov lista pile Ø 600 mm do Ø 900 mm za ravni rez

¹ koristite samo zajedno s bočnim dijelovima!

3.4 Pribor 4

Broj artikla	Oznaka	Opis
258436	Prirubnica za ravne rezove DS-FCA-110	Pričvršćenje pile za ravne rezove
307188	Dodatna prirubnica DS-FCA-110FF	Pričvršćenje pile za ravne rezove

3.5 Pribor 5

Broj artikla	Oznaka	Opis
430580	Komplet alata DST-TS10	Pričvršćenje tračnice, zaštita osoba, održavanje i upravljanje

3.6 Pribor 6

Broj artikla	Oznaka	Opis
400768	Produžni kabel RC	Produženje udaljenosti daljinskog upravljača prema glavi pile s 10 m na 20 m

4 Tehnički podatci

4 Tehnički podatci

Tehničke izmjene pridržane!

Tehnički podaci glave pile DST 10-E

Nazivni podaci su zajamčeni do maks. 18°C i visine do 2000 n.m..

Nazivna snaga ¹	9 kW
Dimenzionirani broj okretaja	160... 1.275/min
Nazivni napon ²	380... 400 V
Tolerancija napona	+/- 10 %
Frekvencija mreže	50 / 60 Hz
Mrežni priključak	3P+PE
Nazivna struja	16 A
Zaštita mreže min. / max.	16 A
Promjer lista pile (Ø)	600... 900 mm
Maks. promjer početnog lista (Ø)	Maks. 800 mm
Max. dubina reza	Maks. 38 cm
Težina	32 kg
Dimenzije d × š × v	36,5 × 40 × 35 cm
Temperatura skladištenja ³	-25... +63 °C
Okolna temperatura u radu ³	-15... +45 °C
Snaga generatora	Min. 20 kVA @ 16 A
FI ugrađeno	30 mA
Odvodna struja	≤ 10 mA
Izolacijski otpornik	> 2 MΩ
Temperatura vode za hlađenje	Količina protoka 4 l/min: +4... +30 °C
Tlak vode za hlađenje	2... 6 bar
Stupanj zaštite ⁴	IP 65

¹ Nепrekidni rad 100%

² Kod napona < 370 V smanjena snaga

³ Kod temperatura ispod točke leđišta oprezno zagrijavajte stroj prije uporabe te nakon uporabe dobro ispušite zrakom cirkulaciju vode za hlađenje (pumpe uključena u opseg isporuke).

⁴ Stupanj zaštite IP65 prema EN 60529:2000-09, 6 = zaštita od ulaza prašine, 5 = zaštita od vode

Tehnički podaci daljinskog upravljača DST-RC 10

Dužina kabela	10 m
Opskrbni napon	24 V
Stupanj zaštite ¹	IP 65
Težina	2,2 kg
Dimenzije d × š × v	39 × 19 × 12,5 cm

¹ Stupanj zaštite IP65 prema EN 60529:2000-09, 6 = zaštita od ulaza prašine, 5 = zaštita od vode

Tehnički podaci transportnih kolica

Dimenzije d × š x v	napunjeno: 110 × 69 × 118 cm
Natovarena težina ¹	100 kg
Dopuštena ukupna težina	Maks. 180 kg
¹ Sadržaj prema opsegu isporuke	

Informacija o buci (izmjereno prema EN 15027):

Nosite zaštitu za uši!

Napomena: S listovima pile sa zaštitom od buke se razina zvučnog tlaka može smanjiti za cca. 10 dB (A).

Tipična razina snage zvuka prema ocjeni A	114,5 dB (A)
Tipična razina emisije zvučnog tlaka prema ocjeni A	96,9 dB (A)
Nesigurnost za navedenu razinu zvuka	3 dB (A)

5 Sigurnosne napomene

5 Sigurnosne napomene

UPOZORENJE

Nepridržavanje upozorenja i sigurnosnih napomena može uzrokovati ozljede opasne po život i velike materijalne štete!

5.1 Stručno opremanje mjesta rada

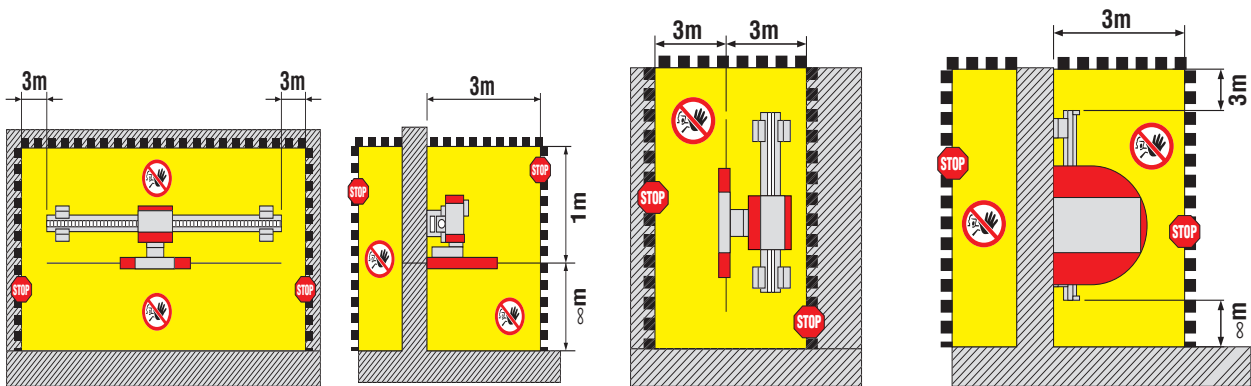


- a) Radove bušenja i piljenja neka vam prethodno odobri upravitelj gradilišta. Radovi bušenja i piljenja u zgradama i drugim strukturama mogu utjecati na statiku, posebice kod rezanja armiranog željeza ili nosivih elemenata.
- b) **Pobrinite se za dobru rasvjetu na području rada.**
- c) **Pobrinite se za dobro prozračivanje radnoga mjesta.** Loše prozračena radna mjesta mogu izazvati zdravstvene tegobe zbog opterećenja prašinom.
- d) **Svoje područje rada održavajte urednim. Iz radnog okruženja uklonite predmete na kojima bi se mogli ozlijediti.** Nered u području rada može prouzročiti nesreće.
- e) Odrezani blokovi koji padnu prema van ili prema dolje, mogu uzrokovati ozljede ljudi i / ili oštećanja. Odrezane blokove treba zaštititi primjerenim zaštitnim sredstvom (npr.: čeličnim klinovima ili osloncima) od nekontroliranog pomicanja.
- f) Pomoću dovoljno dimenzioniranih i pravilno postavljenih oslonaca se pobrinite za to, da se i nakon izvođenja radova rezanja i izgradnje izrezanog dijela sačuva sigurna čvrstoća preostale strukture.
- g) Nikada se ne zadržavajte ispod visećeg tereta.
- h) Mjesto rezanja odn. otvor koji nastaje se mora sigurno i vidljivo označiti i zatvoriti, kako bi se spriječilo, da kroz njega padnu osobe.
- i) Upotrebljavajte zaštitnu opremu. Nosite zaštitne cipele, zaštitne rukavice, kacigu, zaštitne slušalice i zaštitne naočale.
- j) Za neke vrste prašina se smatra da mogu biti uzročnice raka, npr. mineralne prašine. Kod radova, kod kojih nastaje prašina, koristite respirator.
- k) **Nosite prikladnu odjeću. Ne nosite široku odjeću ili nakit, jer ih mogu zahvatiti pokretljivi dijelovi. Dugačku kosu prekrijte mrežom za kosu.**
- l) **Djecu držite dalje od mjesta rada. Druge osobe udaljite iz Vašeg područja rada.**
- m) **Stroj nije namijenjen za to da se s njime služe djeca ili slabe osobe bez poduke.**
- n) **Djecu morate podučiti o tome, da se ne smiju igrati sa strojem.**

- o) Prašine materijala kao što su premaz koji sadrži olovo, neke vrste drva, minerala i metala mogu biti štetni za zdravlje. Dodirivanje ili udisanje prašina mogu uzrokovati alergijske reakcije i/ili bolesti dišnih puteva korisnika ili osoba koje se nalaze u blizini. Određene vrste prašina kao što su hrastova ili bukova prašina mogu uzrokovati rak, naročito kada su u spoju s dodacima za obradu drva (kromat, sredstvo za zaštitu drva). Materijal koji sadrži azbest smije obrađivati samo stručno osoblje. **Po mogućnosti koristite alat/uređaj za usisivanje prašine. Kako biste dosegli visok stupanj usisivanja prašine, koristite primjereni mobilni alat/uređaj za uklanjanje prašine koji je preporučio Hilti za drvo i/ili mineralnu prašinu i koji je usklađen za ovaj električni alat. Pobrinite se za dobro prozračivanje radnoga mjesta. Preporuča se nošenje zaštitne maske s klasom filtra P2. Poštujte važeće propise u vašoj zemlji za materijale koje ćete obrađivati.**
- p) Drugim osobama ne dozvoljavajte da dodiruju opremu ili produžni kabel.
- q) **Izbjegavajte nenormalan položaj tijela. Zauzmite siguran i stabilan položaj tijela i u svakom trenutku održavajte ravnotežu.**
- r) Opasnost od pada pri radu sprječite tako da kabel i crijeva odvodite uvijek ravno iza stroja.
- s) Kabel i crijeva držite dalje od rotirajućih dijelova.
- t) Prekriveni električni i plinski vodovi i vodovodne cijevi predstavljaju ozbiljnu opasnost ako se pri radu oštete. Zajedno s upraviteljem gradilišta utvrdite da na području rezanja nema plinskih i vodovodnih cijevi te strujnih ili nekih drugih vodova. Vanjski metalni dijelovi stroja mogu biti pod naponom ako ste npr. nehotice oštetili električni vod.
- u) Nekontrolirano istjecanje ili prskanje tekućine naokolo može uzrokovati oštećenja ili nezgode. Uzmite u obzir i to da tekućina može otjecati i kroz nevidljive šupljine koje se nalaze u unutrašnjosti, poput primjerice u zidovima. Provjerite da korištena voda za hlađenje kontrolirano istječe ili da se usisava na odgovarajući način.
- v) **Ne radite na ljestvama.**

5 Sigurnosne napomene

5.2 Zaštita područja opasnosti



Područje pile treba zaštititi tako da operateri, druge osobe i oprema ne budu ozlijeđeni odn. oštećeni uslijed izbacivanja ili pada dijelova (izbijeni dijamanтни segment, oblutci, piljevina i slično).

Zaštitite i područje rezanja sa stražnje strane koje nije izravno vidljivo.

U područje opasnosti se ne smije ulaziti NI U KOM SLUČAJU sve dok je pogon lista pile u radu. Obuhvaća područje koje je označeno žutom bojom na ilustracijama.

OPREZ

Zaštitite područje rada. Uvjerite se da dijelovi u padu ili izbijeni dijelovi ne ugroze ljude ili opremu.

Pobrinite se za to da prethodno pribavite dopuštenje voditelja gradilišta za navedeni nalog piljenja.

Pojasnite, da li se kutovi smiju piliti presjecanjem. Ako ne, planirajte i izbušite rupe u kutovima.

Pobrinite se da postavite potrebne potpornje, barijere, upozorenja za treće osobe.

Uvjerite se da se pri montaži, radu te vađenju odrezanih dijelova nitko ne zadržava ispod područja rada.

NAPOMENA

Dijelovi u padu mogu uzrokovati teške tjelesne ozljede.

5.3 Opće sigurnosne mjere

- a) Stroj koristite tek nakon što ste pročitali upute za uporabu, nakon što ste dobro proučili njihov sadržaj te nakon što ste prije primjene prošli obuku o sigurnoj primjeni od strane Hiltijevog specijalista. Poštujte sva upozorenja i upute.
- b) **Upotrebljavajte pravi stroj. Stroj ne upotrebljavajte u svrhu za koju nije namijenjen nego samo u skladu s propisima i u besprijekornom stanju.**
- c) Uporaba strojeva za neke druge primjene različite od predviđenih, može dovesti do opasnih situacija. Stroj, pribor, radne alate itd. upotrebljavajte prema ovim uputama i onako kako je to propisano za dotični tip stroja. Kod toga uzmite u obzir radne uvjete i izvođene radove.
- d) **Upotrebljavajte samo originalan pribor ili nastavke koji su navedeni u uputi za uporabu.** Uporaba drugog pribora ili nastavaka koji nisu preporučeni u uputi za uporabu može dovesti do opasnosti od ozljeda.
- e) Električni alati proizvode iskre, koje mogu zapaliti prašinu ili plinove. Vodite računa o utjecajima u okolini. Stroj ne rabite u područjima gdje postoji opasnost od požara ili eksplozije.
- f) Rukohvate držite suhim, čistim i bez ostataka ulja i masti. Prije otpuštanja blokade glave pile se pobrinite za to da čvrsto i sigurno držite glavu pile.
- g) **Ne preopterećujte svoj stroj. U navedenom području snage radit ćete bolje i sigurnije.**
- h) Stroj nikada ne ostavljajte bez nadzora.
- i) Dobro čuvajte nekorištene strojeve. Kada nisu u uporabi, valja ih spremiti na suho, povišeno ili zaključano mjesto izvan dohvata djece.
- j) Mrežni utikač uvijek izvucite iz utičnice kad stroj nije u uporabi (npr. tijekom radne stanke), prije podešavanja stroja, održavanja i servisiranja. Ove mjere opreza sprječavaju nenamjerno pokretanje stroja.
- k) Prije nego što stroj uključite, uklonite alate za podešavanje ili vijčane ključeve. Alat ili ključ koji se nalazi u rotirajućem dijelu stroja može dovesti do nezgoda.
- l) Prije uporabe valja provjeriti besprijekoran i propisan rad stroja, alata i pribora. Provjerite funkcioniraju li pokretni dijelovi besprijekorno i nisu li uklješteni odnosno oštećeni. Svi dijelovi moraju biti pravilno montirani i ispunjavati sve uvjete kako bi se osigurao besprijekoran i siguran rad stroja. Oštećene dijelove treba popraviti ili izmijeniti stručno priznata radionica.
- m) Izbjegavajte dodir strugotina i piljevine s kožom. U slučaju kontakta s očima odmah dobro isperite čistom vodom te po potrebi potražite liječničku pomoć.
- n) Kod radova kod kojih nastaje prašina, npr. kod suhog piljenja koristite masku za zaštitu dišnih puteva. Spojite uređaj za usisavanje prašine. Ne smiju se obrađivati materijali opasni za zdravlje (na pr. azbest).
- o) Slijedite upute o čišćenju i održavanju.

5.4 Zaštita od električnog udara



- a) Postoji povećana opasnost od električnog udara ako je vaše tijelo uzemljeno. Zaštitite se od električnog udara. Izbjegavajte doticaj tijela s uzemljenim dijelovima kao što su npr. cijevi, radijatori, štednjaci, hladnjaci.

5 Sigurnosne napomene

- b) Redovito provjeravajte priključne vodove stroja i u slučaju oštećenja ga odnesite na zamjenu ovlaštenom elektro-serviseru. Redovito provjeravajte produžne kabele i zamijenite ih ako su oštećeni.
- c) Provjerite nalaze li se stroj i pribor u propisnom stanju. Sa strojem i priborom ne radite ako su oštećeni, ako sustav nije potpun ili ako upravljački elementi ne rade besprijekorno.
- d) Ukoliko se tijekom radova ošteti neki od električnih vodova, vod niti stroj ne smijete dodirivati. Pritisnite PREKIDAČ ZA ZAUSTAVLJANJE U NUŽDI i izvucite utikač iz utičnice.
- e) Oštećene sklopke moraju se promijeniti kod Hilti servisa. Ne upotrebljavajte stroj kod kojeg se sklopka ne može uključiti i isključiti.
- f) **Popravak Vašeg stroja uz uporabu originalnih dijelova prepustite električaru (Hiltijevom servisu), u suprotnom slučaju se korisnik može unesrećiti.**
- g) **Priključni vod ne upotrebljavajte za nepredviđene namjene. Stroj nikada ne nosite za priključni kabel. Priključni kabel ne upotrebljavajte za vađenje utikača iz utičnice.**
- h) **Priključni kabel zaštitite od vrućine, ulja i oštih bridova.**
- i) U slučaju piljenja u dijelove koji provode napon ili kod neispravnosti izolacije, postoji opasnost po život ukoliko nema uzemljenja. Stroj i njegov pribor priključujte samo na one izvore napona, koji su opremljeni vodičem za uzemljenje i zaštitnom strujnom sklopkom. Prije svakog stavljanja u pogon provjerite njihovo besprijekorno djelovanje. U slučaju korištenja generatora ili ukoliko spoj s vodičem za uzemljenje ne postoji, koristite štapasti uzemljivač. Stroj bez uzemljenja ni u kom slučaju nemojte koristiti.
- j) Uvjerite se, da mrežni napon odgovara informacijama navedenim na označnim pločicama.
- k) Električni kabel te naročito njegove utične spojeve održavajte suhima. U slučaju nekorištenja, utičnice prekrijte isporučenim pokrovima.
- l) Upotrebljavajte samo dozvoljene produžne kablove odgovarajućeg presjeka voda. Ne radite s namotanim produžnim kablovima budući da u tom slučaju može doći do gubitka snage i pregrijavanja kabela.
- m) Prije čišćenja i održavanja ili u slučaju prekida radova, isključite napajanje strujom.
- n) Molimo obratite pozornost na to da je na pojedinačnim sastavnim dijelovima unutar kućišta prisutan visok, po život opasan napon još do 10 minuta nakon prekida dovođenja napona.

5.5 Zahtjevi za korisnika

- a) Strojem smije upravljati samo specijalno obučeno stručno osoblje koje je upućeno u rezanje betona a koje u daljnjem tekstu nazivamo "operaterima". Ovi operateri moraju biti u potpunosti upoznati sa sadržajem uputa za uporabu te proći sigurnosnu obuku od strane Hiltijevih stručnjaka.
- b) Trenutak nepažnje može uzrokovati ozbiljne ozljede. Budite oprezni, pazite što činite i kod rada s električnim alatom postupajte razumno. Stroj ne koristite ako ste umorni ili pod utjecajem opojnih sredstava, alkohola ili lijekova.
- c) Upotrebljavajte zaštitnu opremu. Nosite zaštitne cipele, zaštitne rukavice, kacigu, zaštitne slušalice i zaštitne naočale.

5.6 Sigurnost pri radu

- a) Prije uporabe provjerite besprijekoran rad pile za rezanje zidova i njezinih komponenata, listove pile te pribor. Pobri- nite se za **stručno** otklanjanje oštećenja i nepravilnosti pri radu još prije stavlja- nja u pogon.
- b) Dio koji ispadne ili je u padu može kao posljedicu imati velika oštećenja ili ozljede. Raditi se smije samo kada je sustav pile za rezanje zidova (podnožje tračnice) sigurno i stabilno pričvršćeno na masivnoj podlozi, te kada je instala- cija sustava uredno provedena (svi vijci čvrsto privijeni, glava pile je sigurno blo- kirana na tračnici a završni graničnici montirani).
- c) NIKADA se ne zadržavajte u radijalnom smjeru rada lista pile! Uvijek koristite odgovarajući štitnik lista pile (DS-BG za uobičajene primjene, DS-BGF za pri- mjene ravnog reza).
- d) Kod kutnih rezova s djelomično otvorenim štitnikom lista pile treba zahvate vršiti sa zatvorenom odn. zaštićenom stranom štitnika lista pile, po potrebi treba operater provesti i dodatne mjere (pokrov, drvene daske, rasklopna ploča).
- e) Ulazak na područje opasnosti (npr. zbog zamjene lista pile ili skidanja bočnog dijela štitnika lista pile, zabijanja klinova, itd.) dopušteno je samo kod isključenog pogona pile i lista pile u stanju mirovanja. Prije ulaska na područje opasnosti pritisnite sklopku za ZAUSTAVLJANJE U NUŽDI.
- f) Ne dodirujte rotirajuće dijelove. Ruko- hvate održavajte suhima, čistima i bez ostataka ulja i masti.
- g) Kod piljenja poštujujte dopuštene pogon- ske parametre te preporučene orijenta- cijske vrijednosti za broj okretaja lista pile i snagu pomaka.
- h) Koristite samo listove pile koji ispunja- vaju zahtjeve sukladno EN 13236. Kori- štenje listova pile izvan tehnički specifi- ciranog promjera zabranjeno je. Listove pile montirajte sukladno smjeru vrtnje stroja.
- i) Korištenjem listova pile s laserski za- varenim segmentima se može smanjiti opasnost od napuknuća segmenata.
- j) Prije svakog stavljanja u pogon pile za rezanje zidova provjerite da na prirub- nici i listu pile nema oštećenja (npr. na- puknuća u jezgri lista pile) te odmastite prihvat lista.
- k) List pile može postati vruć, stoga ga nemojte dodirivati bez rukavica!
- l) Za pričvršćenje podnožja tračnice te za zaštitu sastavnih dijelova treba koristiti samo dovoljno dimenzionirani pričvrсни materijal (umetci, vijci, itd.)
- m) Uporaba nepreporučenog pribora može uzrokovati ozljede ili oštećenja. Koristite samo pribor koji se preporuča u ovoj uputi za uporabu.
- n) Prilikom uporabe pomagala za rad na povišenom položaju (skela, ljestve itd.) provjerite da ista odgovaraju propisima, da nisu oštećena te da su propisno postavljena.
- o) Operater treba provjeriti, da se ni u kom trenutku izvođenja zahvata piljenja na području opasnosti ne nalaze osobe – to vrijedi i za neizravno vidljivo područje, primjerice sa stražnje strane reza. Uko- liko je potrebno treba postaviti velike barijere ili rasporediti osoblje za nad- zor.
- p) Uvijek budite oprezni. Promatrajte i pra- tite postupak piljenja, hlađenje vodom te okolinu mjesta rada. Ne radite sa strojem, ukoliko niste koncentrirani.
- q) Na sustavu pile se ne smiju vršiti ni- kakve promjene! Promjena tvorničkih parametara nije dopuštena!

5 Sigurnosne napomene

5.7 Sigurnosne napomene za transport

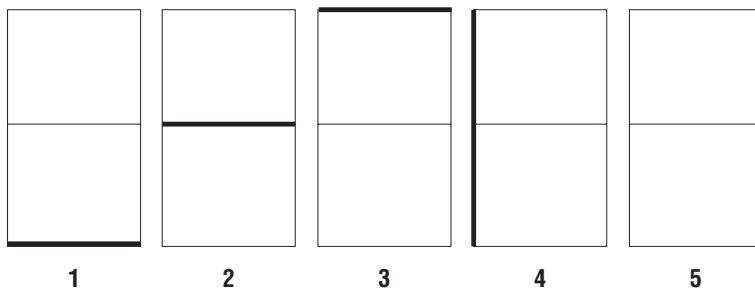
- a) Izbjegavajte podizanje i prenošenje teških tereta. Koristite primjerena pomagala za podizanje i transportiranje a teški teret po potrebi raspodijelite na više osoba.
- b) Kod transportiranja uvijek koristite predviđene ručke. Rukohvate držite suhim, čistim i bez ostataka ulja i masti.
- c) Obratite pozornost na to da se stroj može prevrnuti. Stroj postavljajte samo na ravnu, čvrstu podlogu.
- d) Sustav za piljenje i njegove dijelove kod transporta zaštitite od neželjenog pomicanja i ispadanja.
- e) Transportiranje stroja kranom dopušteno je samo s provjerenim dizalicama samo na za to predviđenim mjestima za vješanje. Prije transporta provjerite da su svi pomični dijelovi sigurno pričvršćeni odn. blokirani na transportnim kolicima. Tračnice od 1.5 metra ne smijete transportirati na kolicima. Nikada se ne zadržavajte ispod visećeg tereta.
- f) Transportna kolica namijenjena su za transport sustava za piljenje i definiranog pribora te se ne smiju koristiti u druge transportne svrhe.

6 Priprema rada

6.1 Planiranje redosljeda rezanja pile te iscrtavanje rezova i pričvršćenja

NAPOMENA

Nalogodavac obično iscrta dijelove koje treba ispiliti. Spretnim pozicioniranjem podnožja tračnice se može postići racionalan redosljed piljenja.



Ukoliko je potrebno pomoću rezova prilagodite maksimalnu težinu betonskog bloka trenutnim okolnostima (npr. maksimalno dopušteno opterećenje tla, nosivost dizalica, dimenzije vrata).

Za fiksiranje izrezanog betona koristite primjerene čelične klinove i potpornje.

6.2 Sigurnosna objašnjenja

Pazite da u području rezanja nema opasnih vodova (plin, voda, struja, itd.).

Pazite na to da rezultat radova rezanja negativno ne utječe na statiku i da svi potpornji mogu sigurno podnijeti sile koje nastaju.

Uvjerite se da možete isključiti opasnosti ili oštećenja koja bi mogla uzrokovati korištena voda za hlađenje.

Pazite na to da područje rada zaštitite tako da dijelovi koji ispadnu ili koji budu odbačeni ne ugroze osobe niti predmete.

Pazite na to da se odrezani dijelovi sigurno i kontrolirano mogu izvaditi i zbrinuti.

Provjerite zadovoljavaju li raspoloživi priključci struje i vode specificirane uvjete?

Uvjerite se da vam je na raspolaganju potrebna oprema prema pravilnoj specifikaciji.

Uvjerite se da je voditelj gradilišta u potpunosti dopustio radove koji predstoje.

6.3 Opskrba električnom energijom / zaštita

OPREZ

Provjerite da li su u električnom dovodu s mreže ili generatora na gradilištu uvijek prisutni i priključeni vodič za uzemljenje i zaštitne strujne sklopke.

Pobrinite se za to da je dovod na gradilištu zaštićen kao što slijedi:

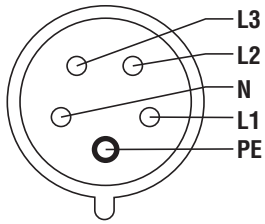
Varijanta napona 3 × 380 ... 400 V

Zaštita	16 A
Zaštitna strujna sklopka (FI)	Tip A 30 mA

6 Priprema rada

6.4 Opskrba strujom / mrežni utikač

Shema priključivanja



L1	Faza 1
L2	Faza 2
L3	Faza 3
N	Neutralni vodič (nije potreban)
PE	Zaštitni vodič (uzemljenje)

Varijanta napona $3 \times 400 \text{ V}$

Shema priključivanja $3\text{P} + \text{N} + \text{PE} - 16 \text{ A}$

NAPOMENA

Nedostatak pojedinih faza (L1, L2, L3) te priključeni mrežni napon se prikazuju na daljinskom upravljaču.

6.5 Produžni kabel / presjeci vodiča

Pazite na to da se koriste samo produžni kabeli dopušteni za mjesto primjene s dovoljnim presjekom vodiča, budući da bi u suprotnom moglo doći do zagrijavanja / pregrijavanja kabela.

Presjeci vodova moraju prema EN 61029-1 iznositi najmanje $1,5 \text{ mm}^2$ za 16 A (presjek vodiča = površina presjeka pojedinog vodiča).

Manji presjeci vodiča i dugi kabeli dovode do pada napona i do smanjenja snage.

Pazite na to da produžni kabel nije namotan na koturu za vrijeme rada električne zidne pile.

6.6 Priključak vode za hlađenje

Kod temperature vode od 25°C je za hlađenje glave pile potrebno cca. 2 l/min.

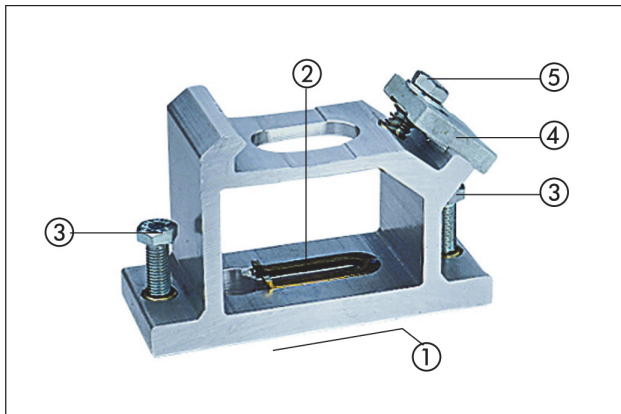
Kod premale snage hlađenja se aktivira zaštitno isključenje stroja.

Koristite samo čistu vodu za hlađenje.

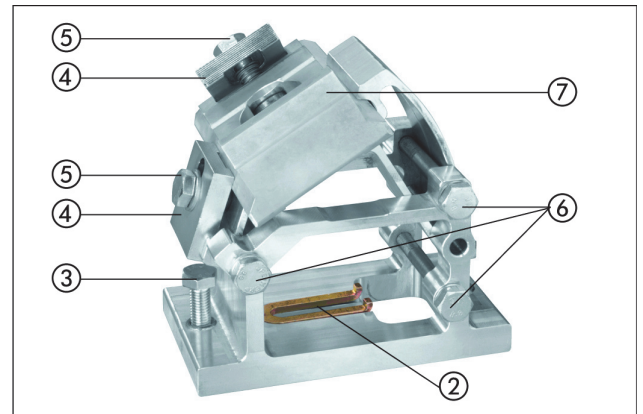
Kod niskog vodovodnog tlaka koristite povratni ventil na priključku za vodu kako biste spriječili eventualno onečišćenje opskrbe vodom.

7 Instalacija sustava

7.1 Podnožja tračnice



Podnožje tračnice za normalni rez



Podnožje tračnice za kosi i stepenasti rez

- ① Površina postavljanja
- ② Otvor za umetke za montažu podnožja tračnice
- ③ Vijci za niveliranje
- ④ Stezna ploča za stezanje tračnice
- ⑤ Stezni vijak za stezanje tračnice
- ⑥ Stezni vijci za kosi položaj
- ⑦ Stezna ploča za stepenasti rez

7.2 Pričvršćenje podnožja tračnice

UPOZORENJE

Koristite sidro primjereno za postojeću podlogu te poštujujte upute za montažu proizvođača sidra.

OPREZ

Nepridržavanje prikazanih razmaka od podnožja tračnice uzrokuje pomak reza te u iznimnim slučajevima može dovesti i do otkazivanja pričvršćenja umetaka.

OPREZ

Dovoljno dimenzionirano pričvršćenje sustava za piljenje specifično za podlogu je preduvjet za efikasan i siguran rad.

NAPOMENA

Hilti metalna razdvojna sidra M12, obično služe za pričvršćenja dijamantne opreme u napuknutom betonu. Ipak pod određenim uvjetima može biti potrebno alternativno pričvršćenje. Ukoliko imate pitanja vezano za sigurno pričvršćenje, molimo obratite se Hiltijevoj tehničkoj službi.

7 Instalacija sustava

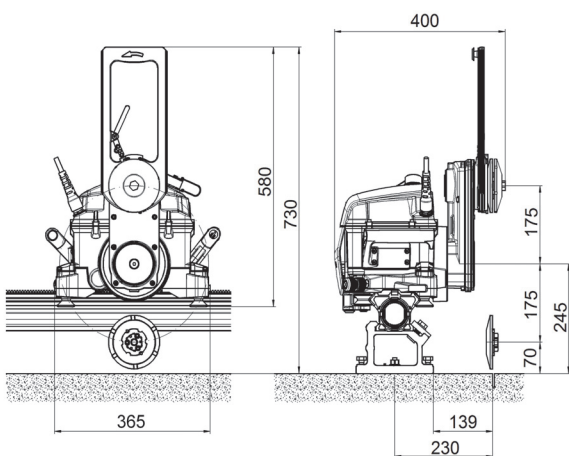
UPOZORENJE

HKD-D M12 nije primjeren za uporabu na napuklom betonu, zidovima, umjetnom ili prirodnom kamenu i sličnim materijalima.

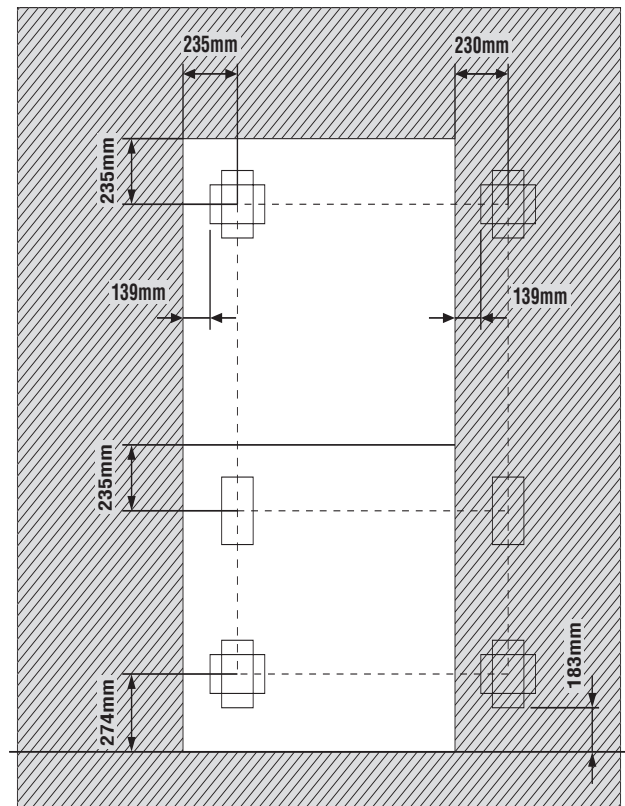
NAPOMENA

Vijci za niveliranje prilikom montaže na površinu postavljanja podnožja ne bi trebali stajati ispred.

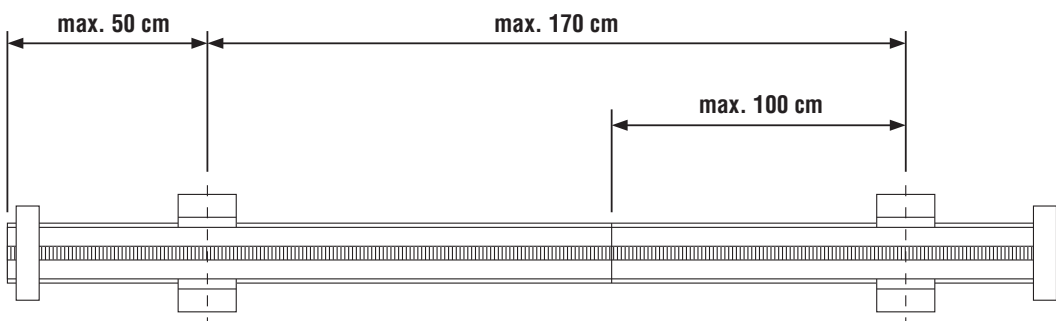
Za kose i stepenaste rezove koristite podnožje tračnice DS-RFP-L.



Glavne dimenzije DST 10-E (u mm)



Razmaci umetaka DST 10-E (u mm)

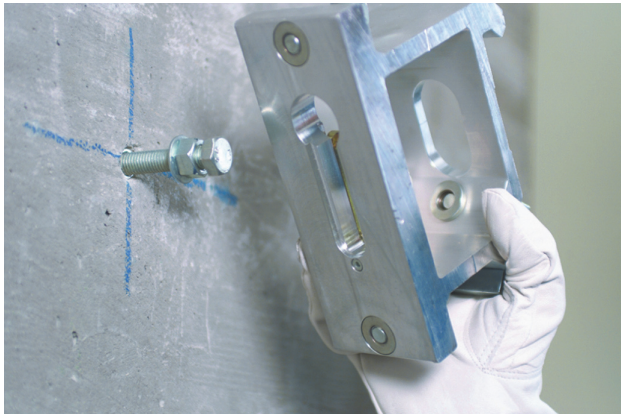


Maksimalno dopušteni razmaci podnožja tračnice

1. Is crtajte bušotinu za umetak za montažu tračnice.
2. Izbušite bušotinu za umetak (dubinu i promjer prema proizvođaču umetka).

7 Instalacija sustava

3. Bušotinu očistite od prašine.
4. Umetnite umetak (npr. Hilti HKD-D M12) te ga raširite usadnim alatom.
5. Pričvrstne vijke 8.8 rukom uvrnite do pune dubine s maticom s vijencem (sadržaj u kovčegu za pribor).

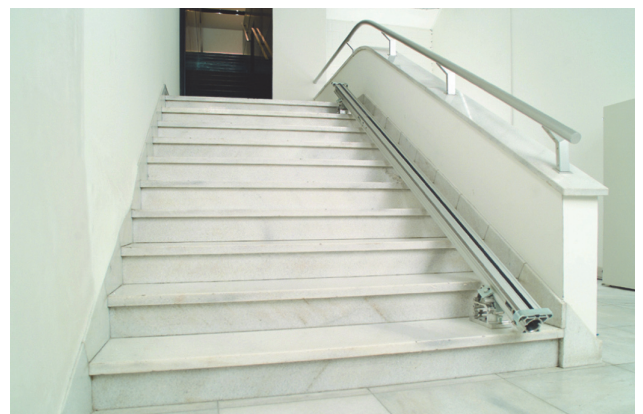
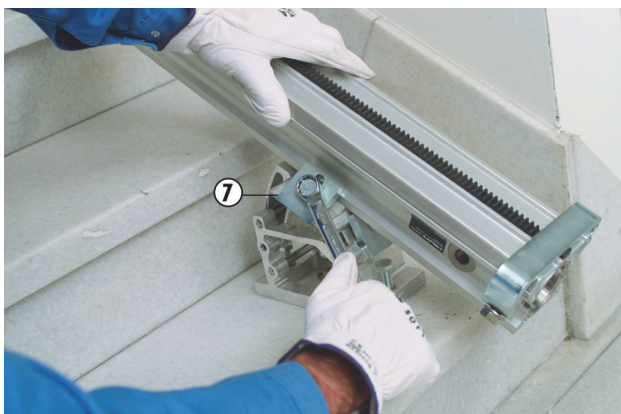
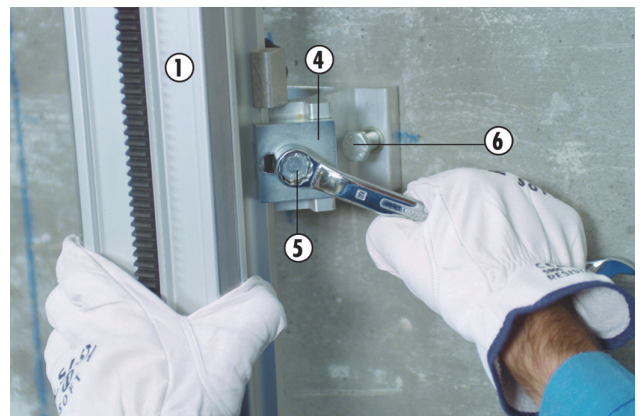
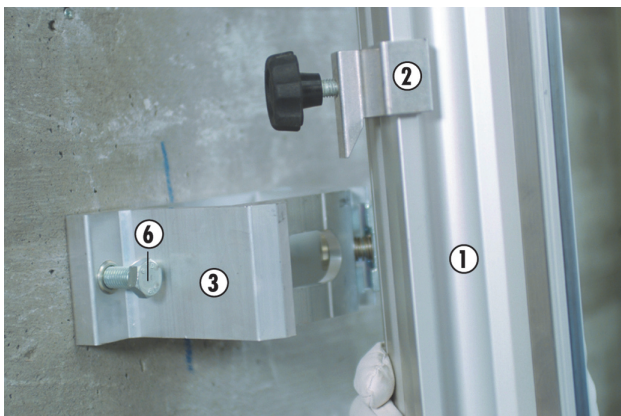


6. Postavite podnožje tračnice, poravnajte ga te maticu s vijencem lagano zategnite.

7.3 Montaža tračnice

NAPOMENA

Kuka za tračnicu nije primjerena za kosi rez-podnožje tračnice.

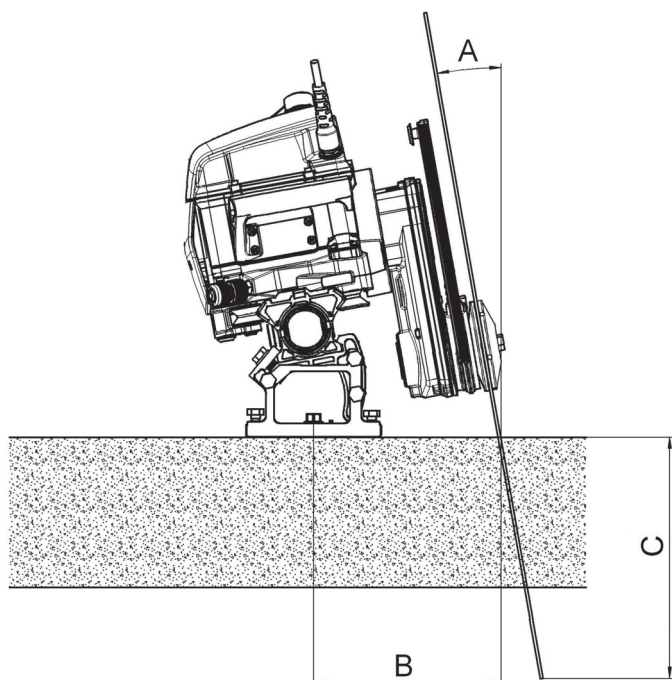


7 Instalacija sustava

- ① Tračnica
- ② Kuka tračnice
- ③ Podnožje tračnice
- ④ Stezna ploča za stezanje tračnice
- ⑤ Stezni vijak za stezanje tračnice
- ⑥ Vijci za niveliranje
- ⑦ Stezna ploča za stepenasti rez

1. Kuku za tračnicu montirajte na tračnicu.
2. Tračnicu s montiranom kukom za tračnicu objesite na podnožje tračnice te zatvorite stezne ploče.
3. Podnožje tračnice usmjerite pravokutno prema tračnici te zategnite stezne ploče.
4. Eventualne razlike u razini izjednačite vijcima za niveliranje.
5. Pripremite razmak za rez te zategnite pričvrzne vijke.
Vidi stranicu: 22
6. Na oba kraja tračnica montirajte krajnji graničnik.

7.3.1 Mjere za uređenje



A	B	C			
		(Ø) 600 mm	(Ø) 700 mm	(Ø) 800 mm	(Ø) 900 mm
0°	23,0 cm	23,0 cm	28,0 cm	33,0 cm	38,0 cm
5°	23,8 cm	19,9 cm	24,9 cm	29,9 cm	34,9 cm

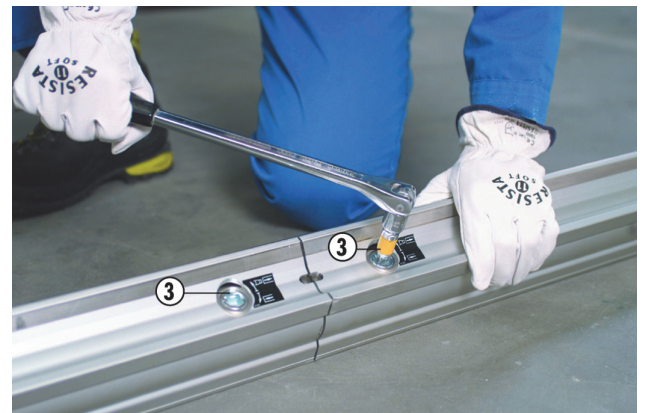
7 Instalacija sustava

A	B	C			
		(Ø) 600 mm	(Ø) 700 mm	(Ø) 800 mm	(Ø) 900 mm
10°	24,8 cm	17,1 cm	22,0 cm	26,9 cm	31,8 cm
15°	26,0 cm	13,9 cm	18,8 cm	23,7 cm	28,5 cm
20°	27,6 cm	10,8 cm	15,5 cm	20,2 cm	24,9 cm
25°	29,5 cm	7,5 cm	12,0 cm	16,5 cm	21,1 cm
30°	31,8 cm		8,3 cm	12,7 cm	17,0 cm
35°	34,6 cm			8,6 cm	12,7 cm
40°	38,1 cm				8,3 cm

7.4 Produženje tračnice

NAPOMENA

Za duge rezove možete pojedine tračnice produžiti pomoću konusnog spoja te ekscentričnog svornjaka u krutu jedinstvenu cjelinu.



- ① Tračnica
- ② Konusni spoj
- ③ Ekscentrični svornjak
- ④ 1/2" 4kt ključ
- ⑤ Konusna čahura

1. Očistite konus i konusne čahure.
2. Umetnite konus te ga fiksirajte ekscentričnim svornjakom.
3. Postavite tračnicu na konus te također fiksirajte ekscentrični svornjak.
4. Za otpuštanje, ekscentrični svornjak okrenite u suprotnom smjeru te istisnite konus.

7 Instalacija sustava

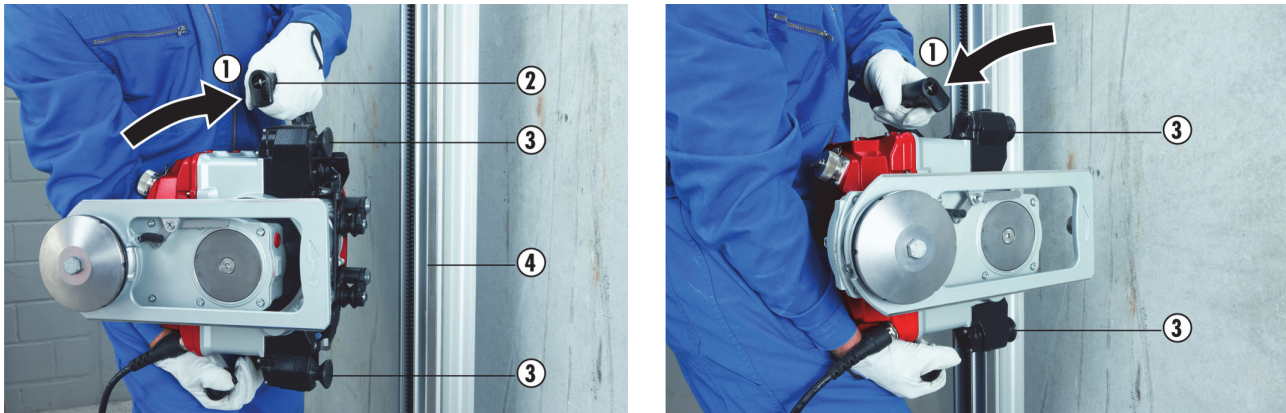
7.5 Montaža glave pile

OPREZ

Prije otpuštanja blokade glave pile se pobrinite za to da čvrsto i sigurno držite glavu pile.

NAPOMENA

Za primjene ravnog reza na glavu pile montirajte priрубnice za ravne rezove DS-FCA-110.



- ① Stezna poluga s integriranom tipkom za deblokiranje
- ② Tipka za deblokiranje
- ③ Vodeći valjak
- ④ Vodeća površina

1. Pritisnite tipku za otključavanje ②, steznu polugu ① pritisnite prema dolje te je uglavite u donjem položaju.
2. Postavite glavu pile na pričvršćenu tračnicu.
3. Provjerite pravilan položaj vodećih valjaka ③.
NAPOMENA Vodeće površine ④ se nalaze u sredini vodećih valjaka.
4. Pritisnite tipku za deblokadu ②, steznu polugu ① povucite prema gore sve dok ne dođe u položaj za uglavljanje.
5. Prije otpuštanja provjerite položaj vodećih valjaka ③ na tračnici i uredno umetanje stezne poluge (steznu polugu pomicite amo-tamo).

7.6 Podešavanje držača štitnika lista pile



- ① Držać štitnika lista pile
- ② Zatvaranje bez alata

7 Instalacija sustava

1. Držač štitnika lista pile ① podesite u željeni položaj (45°/90°/135°).
2. Lagano pritisnite polugu ② te istovremeno okrećite držač štitnika lista pile sve dok se osjetno ne uglavi, zatim zatvorite polugu iznad mrtve točke.
3. Za deblokiranje zatvarača polugu ② otvorite u suprotnom smjeru.

7.7 Priključite mrežni kabel, kabel daljinskog upravljača i dovod vode za hlađenje

OPREZ

Kod spajanja ne povlačite za kabel nego uvijek za utikač te odmah zatvorite zaštitne kapice.

OPREZ

Kako biste izbjegli oštećenja provjerite da su utičnice i utikači u čistom i besprijekornom stanju te otklonite eventualne pogreške ili onečišćenja prije pokretanja.

OPREZ

Kabel ne savijajte te ga postavite tako da utični spojevi ne budu u vodi i da kabel bez potezanja slobodno može pratiti kretanje glave pile.



-
- ① Utičnica za kabel daljinskog upravljača
 - ② Priključak za vod vode za hlađenje
 - ③ Zaštitna kapa
 - ④ Zaštitna čahura
 - ⑤ Mrežni kabel
-

7 Instalacija sustava

1. Skinite zaštitnu kapu.
2. Izravnajte utikač te ga bez primjene sile pritisnite savim do kraja.
3. Zatvorite sigurnosnu čahuru i uglavite je.
4. Zatvorite zaštitne pokrove nasuprot.
5. Priključite dovod vode za hlađenje.
6. Priključite mrežni kabel na izvor napajanja.

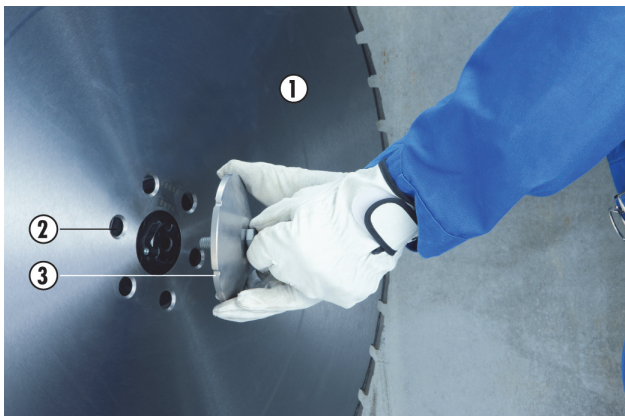
7.8 Montaža lista pile

NAPOMENA

Za primjene ravnog reza koristite priрубnice za ravne rezove DS-FCA-110 i štitnika lista pile za ravni rez (raspoloživo kao opcija).

Kao središnji zatezni vijak koristite isključivo originalne Hiltijeve vijke (kvaliteta čelika 10.9).

Prije svakog stavljanja pile za rezanje zidova u pogon provjerite da nema oštećenja, napuklina i promjena boje uslijed utjecaja vrućine na priрубnici i listu pile, te očistite nauljene ili masne listove pile.



- | | |
|---|--------------------------------------|
| ① | List pile |
| ② | Priрубnica za centriranje i prihvat |
| ③ | Priрубnica lista |
| ④ | Stezni vijak |
| ⑤ | Provrti za pričvršćenje za ravni rez |

1. List pile ① postavite u pravom smjeru vrtnje na pogonsku glavčinu na ručici pile.
2. Postavite priрубnicu lista pile ③ te lagano pritegnite pričvrсни vijak.
3. List pile ① usmjerite tako, da provrti za pričvršćenje za ravni rez ⑤ nalegnu između žlijebova za vodu.
4. Snažno zategnite stezni vijak ④ okastim ključem br. 19 (110 Nm).

7.9 Montiranje štitnika lista pile

NAPOMENA

Ukoliko zbog specijalnih lokalnih okolnosti ne možete koristiti štitnik lista pile, treba okolno područje zaštititi od dijelova koji bi mogli biti odbačeni specijalnim mjerama poput primjerice zatvaranja područja rada oplatnim daskama.

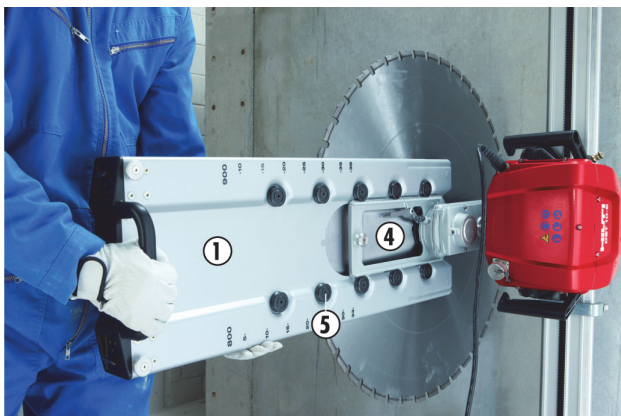
Za primjene ravnog reza koristite pribornice za ravne rezove DS-FCA-110 i štitnika lista za ravni rez (raspoloživo kao opcija).

Metalnu kuku bočnih dijelova održavajte čistom, kako biste spriječili zaglavlivanje bočnih dijelova.

Štitnik lista pile održavajte čistim i redovito ga čistite nakon primjene, kako biste osigurali funkcionalnost.

OPREZ

Bočni dio skinite samo za neposredni bočni rez!



- ① Središnji dio štitnika lista pile
- ② Bočni dio štitnika lista pile
- ③ Metalna kuka
- ④ Držać štitnika lista pile
- ⑤ Vodeći valjci

7 Instalacija sustava

⑥ Škripac

⑦ Zatezna izbočina

⑧ Gumica za zatezanje

1. Središnji dio štitnika lista pile ① ili čitav štitnik lista pile pogurajte na držač štitnika lista pile ④.
2. Obije metalne kuke 3 C s bočnog dijela štitnika lista pile 2 B umetnite u središnji dio štitnika lista pile ①, te ga potom fiksirajte pomoću škripca ⑥.
3. Štitnik lista pile na držaču štitnika lista pile pričvrstite gumicom za zatezanje ⑧ na zateznoj izbočini ⑦.
4. Za skidanje bočnog dijela otvorite 2 B škripac ⑥ te ga podignite.

8 Stavlanje u pogon

8.1 Provjere prije početka piljenja

Pripremni radovi na gradilištu su obavljani (podupiranje, sakupljanje vode itd.).

Ugrožena područja ispred i iza dijela koji ćete piliti su zaštićena i zatvorena. Osobe se ne nalaze u ugroženom području.

Struja i voda su priključene. Napajanje strujom je opremljeno uzemljenjem i zaštitnom strujnom sklopkom. Voda je u dopuštenom području tlaka.

Podnožja tračnice i tračnice su pravilno usmjerene i pričvršćene, svi vijci i matice su fiksno zategnuti.

Glava pile je pravilno montirana na tračnici a poluga za blokiranje je uglavljena. Pomicanjem poluge za blokiranje prema naprijed i prema natrag provjerite da se je poluga dobro uglavila.

List pile je montiran u pravilnom smjeru vrtnje a pričvršni vijak prirubnice lista pile ili 6 upuštenih vijaka (primjene ravnog reza) je fiksno zategnut.

Štitnik lista pile i krajnji graničnik su montirani i pričvršćeni.

Daljinsko upravljanje je priključeno.

Zaustavljanje u nuždi na daljinskom upravljaču radi, deblokirano je i potvrđeno.

Svi gumbi za upravljanje daljinskog upravljača su na "Isklj" ili "Neutral".

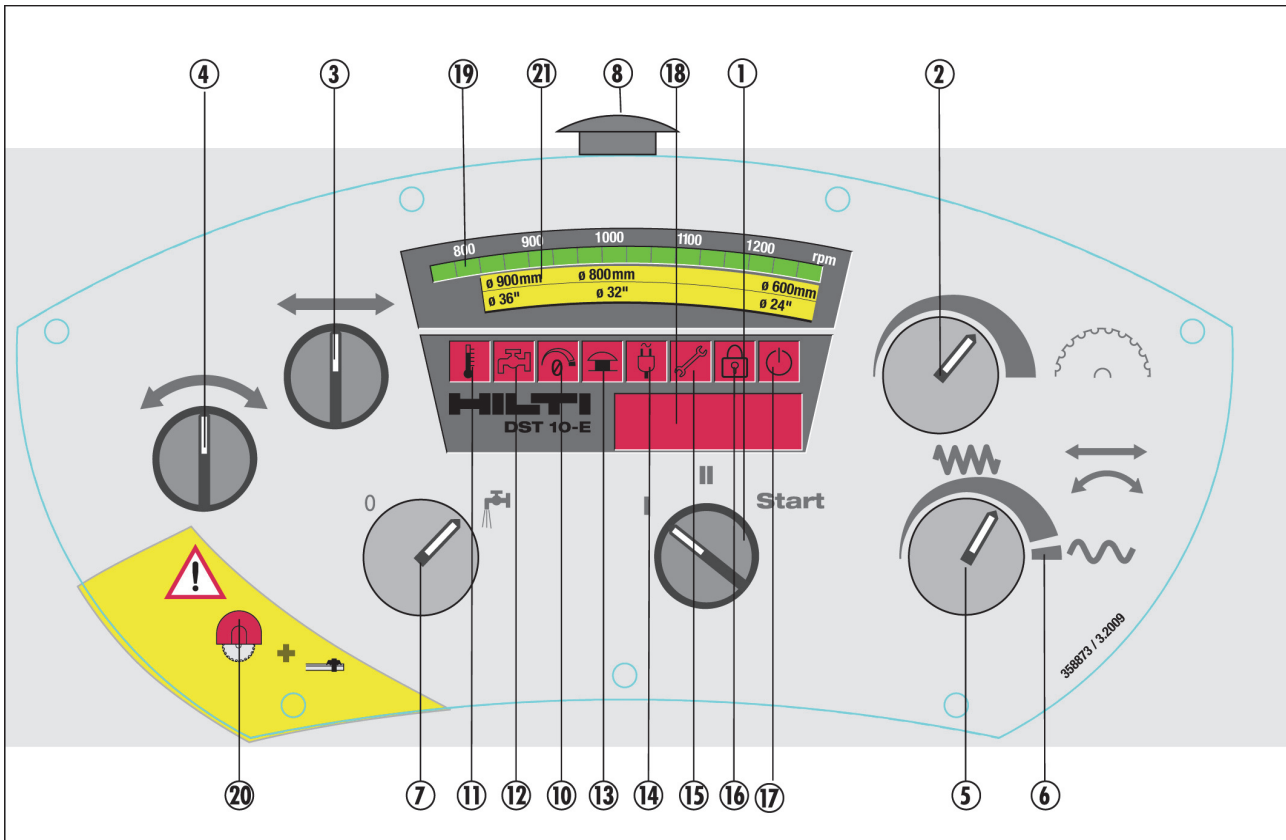
Operater je objesio daljinski upravljač.

Prikazi spremnosti za rad svijetle.

Sigurnosne mjere su uzete u obzir.

8 Stavljanje u pogon

8.2 Funkcije daljinskog upravljača



①	Pogon lista pile uklj / isklj	Pokretanje impulsnog okretanja	Uključivanje lista pile
		Položaj II	Pogon lista pile radi
		Položaj I	Pogon lista pile "Isklj"
②	Broj okretaja glave pile	Kontinuirana regulacija broja okretaja	
③	Sklopka za odabir smjera za uzdužni pomak	Sklopka za odabir smjera za pomak glave pile na tračnici	

8 Stavljanje u pogon

④	Sklopka za odabir smjera za upušteni pomak	Sklopka za odabir smjera za upuštanje lista pile	
⑤	Regulacije brzine za uzdužni i upušteni pomak	Ručni i/ili automatski pomak - prikaz snage na displeju	
⑥	Brzi hod za uzdužni i upušteni pomak	Za brzi i uzdužni i zakretni pomak	
⑦	Voda za hlađenje uklju / isklj	Otvora / zaustavlja dovod vode za hlađenje na list pile. U bestrujnom stanju voda teče.	
⑧	Zaustavljanje u nuždi	U slučaju nužde ili manipuliranja pritisnite na glavu pile! Otpuštanje = okrenite gumb	
⑨	Sklopka za resetiranje za zaustavljanje u nuždi	Deblokada se potvrđuje nakon otpuštanja zaustavljanja u nuždi	
⑩	Pogreška nultog položaja	Svijetli kod uključivanja stroja jedan ili više gumbiju nisu postavljeni na "0" ili "neutral"	
⑪	Pregrijanost - sigurno isključivanje	Svijetli odn. pali se kada se je stroj isključio zbog pregrijavanja	
⑫	Upozorenje na temperaturu	Svijetli / treperi kod nedovoljnog hlađenja	
⑬	Prikaz zaustavljanja u nuždi	Svijetli kada je zaustavljanje u nuždi pritisnuto ili kada nije potvrđeno.	
⑭	Smetnja na mreži	Svijetli odn. pali se kod pogreške faze, pod ili prenaponu ili asimetriji	
⑮	Servisni indikator	Svijetli kada je dostignut servisni interval. Napravite servis u Hilti servisu.	
⑯	Zaštita od krađe	Nije aktivirano	
⑰	Prikaz aktiviranja zaustavljanja u nuždi	Svijetli kada zaustavljanje u nuždi nije bilo potvrđeno	
⑱	Displej	Prikaz softvera	Kod uključivanja mrežnog utikača se pojavljuje aktualna verzija softvera
		Prikaz radnih sati	Kod uključivanja stroja se pojavljuje kumulirano trajanje rada glave pile (u satima)
		Prikaz snage	Tijekom rada pile se trajno prikazuje aktualna prihvatna snaga (u %)
		Opskrbni napon	Napon u voltima se pojavljuje kada tijekom rada sklopku za uključivanje okrenete na položaj "Start".

8 Stavljanje u pogon

⑱	Displej	Prikaz smetnje	U slučaju smetnje se pomoću prikazanih kodova može ograničiti uzrok pogreške (npr. Er01)
⑲	Prikaz broja okretaja	Prikazuje aktualno podešeni broj okretaja (rpm = okretaja na minutu)	
⑳	Upozoravajući naputci	Bez štitnika lista pile i krajnjeg graničnika se stroj ne smije stavljati u rad!	
㉑	Preporučeni opseg brzine vrtnje		

8.2.1 Očitavanje mrežnog ulaznog napona tijekom rada pile

Sklopku za uključivanje ① okrenite na položaj "Start" te je držite.

Na displeju ⑱ se pojavljuje napon u voltima.

8.2.2 Očitavanje mrežnog ulaznog napona tijekom mirovanja pile

1. Sklopku za uključivanje ① okrenite u položaj "I".
2. Indukcioni regulator za broj okretaja lista pile ② postavite na maksimalni broj okretaja
3. Sklopku za uključivanje ① okrenite na položaj "Start" te je držite.
Na displeju ⑱ se pojavljuje napon u voltima.

8.2.3 Preklapanje smjera djelovanja alata na sklopci za pomak

1. Sklopku za uključivanje ① okrenite u položaj "I".
2. Indukcioni regulator za brzinu pomaka ⑤ okrenite na nulu.
3. Indukcioni regulator za broj okretaja lista pile ② postavite na maksimalni broj okretaja
4. Pritisnite sklopku za odabir smjera ③ ili ④ .
5. Sklopku za uključivanje ① okrenite na položaj "Start" te je držite.
Kod ponovne promjene smjera vrtnje se na displeju ⑱ prikazuje prikaz "L __ R"

8.2.4 Aktiviranje/potvrđivanje zaustavljanja u nuždi

NAPOMENA

U slučaju nužde ili u slučaju manipulacija na glavi pile pritisnite zaustavljanje u nuždi.

Pritisnite zaustavljanje u nuždi ⑧.

Prikaz zaustavljanja u nuždi ⑬ i prikaz potvrde zaustavljanja u nuždi ⑰ svijetle.

Zaustavljanje u nuždi ⑧ okrenite kako bi ga otpustili.

Pritisnite sklopku za resetiranje ⑨.

8.2.5 Kod specijalnih mrežnih uvjeta prebacite na softversku regulaciju

Često isključivanje pile s prikazom koda pogreške Er33 već kod niske prihvatne snage (npr. <70%) može biti uzrok nepovoljnih uvjeta na mreži.

To se može otkloniti preklapanjem na specijalnu softversku regulaciju.

1. Kod stroja koji je spreman za rad najprije pritisnite tipku za zaustavljanje u nuždi.
2. Okrenite pogon lista pile na start te sklopku držite na ovom položaju tijekom 10 sekundi dok "0" ispred prikaza opskrbnog napona (displej) ne nestane.

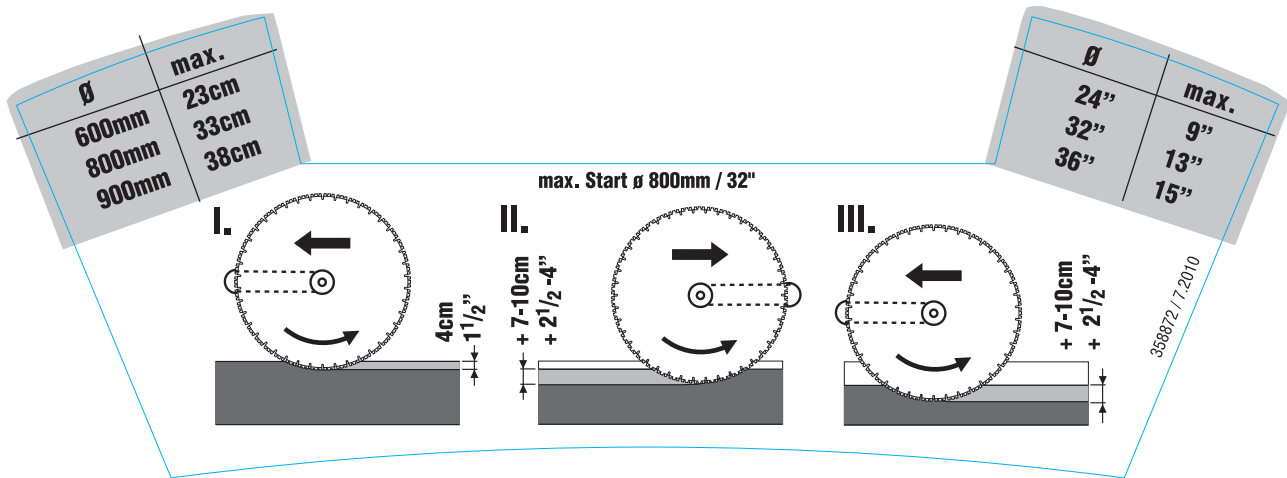
8.3 Postupak piljenja i upravljanje

1. Glavu pile s upuštenim ④ / uzdužnim pomakom ③ i regulacijom brzine ⑤ dovedite na početak reza te zatim sve sklopke / regulatore ponovno stavite na "neutral" ili na "0".
2. Za funkciju brzog hoda okrenite regulator brzine ⑤ preko točke pritiska ⑥ na desnom graničniku.
3. Uključite dovod vode za hlađenje ⑦.
4. Uključite pogon lista pile ① te s regulatorom broja okretaja ② podesite preporučeni broj okretaja (poštujte orijentacijske vrijednosti) (pričekajte dok ne bude postignut puni broj okretaja).
Aktualni broj okretaja se prikazuje na prikazu broja okretaja ⑨.
5. Odaberite sklopku za odabir smjera za upušteni pomak ④ i regulaciju brzine ⑤ te list pile polako dovedite na željenu dubinu reza (probodite) te potom sklopku za odabir smjera ④ i regulaciju brzine ⑤ ponovno postavite na "neutral" ili "0".
6. Odaberite smjer za uzdužni pomak ③ te podesite regulaciju brzine ⑤ na (npr. 100%).
7. Ispilite glavni rez sa smanjenom snagom (60%).
8. Regulaciju brzine ⑤ na kraju reza okrenite na nulu te isključite uzdužni pomak ③.
9. Ponovite postupak 4 do 6 dok ne bude postignuta željena dubina reza.
10. Kada je rez dovršen ili je postignuta maksimalna moguća dubina reza, zakrenite s rotirajućim listom pile iz reza ④ te pilu i ručicu pile ponovno dovedite u položaj 90°.
11. Zatim sve sklopke / regulatore (smjer pomaka, brzinu pomaka, broj okretaja lista pile, vodu i sklopku za pokretanje) ponovno postavite na "neutral" ili "0" te pritisnite tipku za zaustavljanje u nuždi.
12. Ukoliko je potrebno montirajte listove pile većeg promjera (max. Ø 900 mm) te ponovite postupak.

8 Stavljanje u pogon

8.4 Smjernice i orijentacijske vrijednosti

Glavni rez



Prvi rez se naziva glavnim rezom. Uvijek ga treba provesti s povučenom ručicom pile (vidi sliku).

Ovisno o podlozi, tvrda, meka ili zid, dubina reza kod glavnog reza je između 2–4 cm.

NAPOMENA

Kod glavnog reza pilite samo sa smanjenom snagom (npr. 60%) . Time je osiguran ravan, ne iskrivljeni rez pile.

Slijedeći koraci piljenja

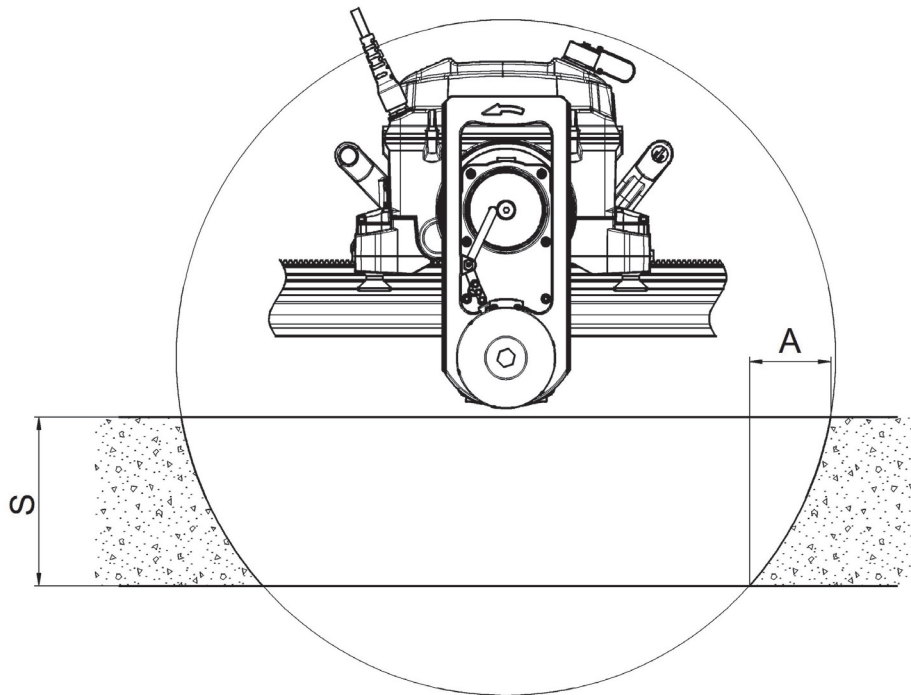
Nakon glavnog reza je rad moguć s povučenom ili pritisnutom ručicom pile.

NAPOMENA

Načelno se preporuča rad s povučenom ručicom pile.

Dubina reza znatno ovisi o podlozi. Preporučaju se dubine reza od 7 do 10 cm (vidi sliku). Ovdje je moguće piliti punom snagom (100%).

8.5 Preostali razmaci za glavu pile



s	A		
	(Ø) 600 mm	(Ø) 800 mm	(Ø) 900 mm
20 cm	16,1 cm	10,2 cm	8,7 cm
25 cm		15,9 cm	13,2 cm
30 cm		25,1 cm	19,4 cm
35 cm			29,3 cm

8.6 Demontaža sustava za piljenje

OPREZ

Prije otpuštanja blokade glave pile se pobrinite za to da čvrsto i sigurno držite glavu pile.

OPREZ

Kako biste izbjegli oštećenja isključite pogon lista pile i uzdužni pomak / pomak upuštanja, prije nego što prekinete dovod struje.

OPREZ

Kako biste spriječili oštećenja, cirkulaciju vode za hlađenje sustava dobro ispušite zrakom u slučaju opasnosti od smrzavanja.

8 Stavljanje u pogon

1. Ručicu pile zakrenite u položaj 90°, isključite stroj, izvadite mrežni kabel.
2. Izvadite daljinski upravljač te utikač i utičnice zatvorite zaštitnim poklopcima.
3. Skinite crijevo za dovod vode s glave pile i štitnik lista pile, očistite glavu pile i sustav tračnica.
4. Demontirajte i očistite štitnik lista pile i list pile.
5. Demontirajte i očistite glavu pile i sustav tračnica.
6. Glavu pile, sustav tračnica, pribor i štitnik lista pila postavite na transportna kolica te ih pričvrstite.
7. Očistite kabel i crijevo, namotajte ga i pričvrstite na transportna kolica.

8.7 U slučaju opasnosti od smrzavanja, dobro ispušite zrakom cirkulaciju vode za hlađenje sustava



1. Natakните adapter za ispuhivanje zrakom na crijevo pumpe.
2. Priključite pumpu na priključak vode glave pile.
3. Glavu pile ispušite s najmanje 8 hodova pumpe, dok voda više ne izlazi.

9 Održavanje i servisiranje

9.1 Održavanje

Komponenta	Aktivnost	dnevno	tjedno
Podnožje tračnice	Provjerite i po potrebi očistite mjesto postavljanja i pričvršćivanja	●	
	Provjerite pomičnost navoja te ih po potrebi očistite		●
Tračnica	Provjerite i po potrebi očistite mjesto postavljanja i rada	●	
	Provjerite da na ozubljenju nema oštećenja i habanja te po potrebi izmijenite tračnicu		●
	Provjerite i po potrebi očistite i nauljite konusne čahure	●	
Štitnik lista pile	Provjerite i očistite unutarnje i vanjske površine, odstranite nakupljenu piljevinu	●	
	Provjerite pomičnost vodećih valjaka te ih po potrebi očistite odn. zamijenite		●
	Provjerite stanje gumice za zatezanje te je po potrebi zamijenite	●	
	Provjerite napetost škripca, te po potrebi zategnite šesterbridni vijak	●	
Glava pile	Provjerite sigurno uglavljenje blokade te je po potrebi dajte popraviti	●	
	Provjerite i po potrebi podesite pomičnost i zračnost vodećih valjaka ili ih popravite		●
	Provjerite jesu li utični spojevi čisti i bez oštećenja te ih po potrebi ispušite komprimiranim zrakom ili dajte zamijeniti	●	
	Provjerite da kabel nije oštećen te ga po potrebi zamijenite	●	
	Provjerite prirubnice lista pile i stezne vijke te ih po potrebi očistite odn. izmijenite	●	
	Provjerite da na glavi pile nema neprimjerenog istjecanja ulja i vode te je po potrebi provjerite		●
	Provjerite protok vode te po potrebi zamijenite sito na dovodu vode		●
Daljinski upravljač	Provjerite uredan rad sklopki i prikaza te ih po potrebi očistite ili dajte popraviti. NAPOMENA Električni alat koji se više ne može uključiti ili isključiti, opasan je i mora se popraviti.	●	

9 Održavanje i servisiranje

Komponenta	Aktivnost	dnevno	tjedno
Daljinski upravljač	Provjerite jesu li utični spojevi čisti i bez oštećenja te ih po potrebi ispušite komprimiranim zrakom ili dajte zamijeniti	●	
	Prije stavljanja u pogon provjerite da u kućište nije prodrla voda i da na njemu nema vanjskih oštećenja te ih po potrebi dajte popraviti	●	
Crijevo za vodu	Provjerite jesu li utični spojevi čisti, pomični i zabrtvljeni te ih po potrebi očistite i podmažite (sprejem za podmazivanje)	●	
	Provjerite da li je crijevo zabrtvljeno		●
Kabel / utikač	Provjerite jesu li utični spojevi čisti, pomični i neoštećeni te ih po potrebi ispušite komprimiranim zrakom ili dajte zamijeniti	●	
	Provjerite da na kabelu nema oštećenja te ga po potrebi izmijenite	●	
Transportna kolica	Provjerite tlak u gumama (2.1 bar ili 30 PSI)		●
Komplet alata	Provjerite potpunost		●

9.2 Čišćenje

OPREZ

Uporaba visokotlačnih čistača za čišćenje glave pile, daljinskog upravljača i kabela nije dopuštena! Prodiranje vode može dovesti do funkcijskih smetnji i oštećenja.

OPREZ

U slučaju primjene sredstava za razdvajanje betona i oplatnog ulja pazite na to da ne koristite proizvode za njegu koji sadrže otapala.

OPREZ

Proizvodi koji sadrže otapala mogu oštetiti brtve i dijelove kućišta te uzrokovati krhkost.

1. Otpojite napajanje strujom.
2. Očistite svu opremu prije kraja rada ili dužih pauza.
3. Sprječite da se prljavština koja se nakuplja sasuš.
4. Kod čišćenja naročito pazite na funkcijske površine, navoje, spojeve, ozubljenja, mjesta sastavljanja između pomičnih dijelova, sigurnosnih i upravljačkih elemenata te upravljačkih elemenata.
5. Zatvorite sve utikače i spojeve.
6. Daljinski upravljač i kabel očistite vlažnom krpom.
7. Glavu pile, sustav tračnica i štitnika lista pile te transportna kolica očistite srednje tvrdom četkom i vodom.

9.3 Dodatno podesite vodeće valjke

Ukoliko na vodećim valjcima postoji zračnost ili razmak možete ih dodatno podesiti:



1. Tračnice postavite na pod te na njima pričvstite pilu.
2. Otpustite blokadu vodećeg valjka.



3. Postavite ekscentar u osovinu valjka bez primjene sile, sve dok valjak ne bude na tračnici.
4. Ponovno zategnite blokadu vodećeg valjka.
NAPOMENA Valjak se mora moći okretati.
5. Isti redoslijed ponovite s drugim valjkom.

9.4 Izvođenje popravaka

OPREZ

Stroj smije posluživati, održavati i popravljati samo Hiltijevo ovlašteno, upućeno osoblje. To osoblje mora biti posebno upućeno u moguće opasnosti.

OPREZ

Popravke na električnim komponentama smije provoditi samo školovano stručno osoblje elektro struke.

9 Održavanje i servisiranje

OPREZ

Poklopac kućišta NIKADA ne otvarajte na gradilištu!

9.5 Zakonske odredbe

Provjeru električne i mehaničke sigurnosti sustava za piljenje i njegovog pribora poput primjerice električnog produžnog kabela treba prema nacionalnim odredbama provoditi poštujući odgovarajuće intervale.

U zemljama EU se sukladno smjernici EN 60204-1 preporuča jednom godišnje provesti slijedeću provjeru:

- Mjerenje otpora zaštitnog vodiča (max. 0,3 Ohm).
- Umjesto provjere izolacijskog otpora prema EN 60204-1, bi trebalo provesti mjerenje odlazne struje u radu, budući da se na ovaj način brzo može utvrditi eventualno otkazivanje izolacije.
- Mjerenje struje zaštitnog vodiča (maks. 3,5 mA u radu, stroj mora biti izoliran).
- Provjera funkcije i vizualna provjera vidljivih nedostataka kod zaustavljanja u nuždi, upravljačkih elemenata, prikaza, brtvi, kabela, štitnika lista pile i nosivog sustava, koji bi mogli uzrokovati opasnost.

9.6 Servisni interval

Preporučamo vam da rad stroja nakon svakih 200 radnih sati provjerite u Hiltijevom servisu. Na taj ćete način zadržati visoku spremnost primjene i sprječiti visoke troškove.

NAPOMENA

Servisni prikaz na daljinskom upravljaču zasvijetli kada je potrebno napraviti servis.

10 Traženje kvara

10.1 Značenje prikaza pogreške i moguće mjere za otklanjanje pogrešaka

Električna zidna pila opremljena je dijagnostikom pogrešaka koja korisniku omogućuje da lokalizira smetnje koje se pojave te da ih ukoliko je moguće odn. dopušteno samostalno otkloni.










Ukoliko samostalno otklanjanje smetnje nije moguće, Hiltijevom servisu možete pomoći tako da predloženu smetnju opišete što je moguće detaljnije te navedete, što je prikazano na daljinskom upravljaču.

Prikaz	Kod	Kvar	Mogući uzrok	Popravak
 Simbol treperi		Pogon lista pile se ne može uključiti.	Jedan ili više indukcionih regulatora nisu postavljeni na "0" ili neutral.	Sve regulatore postavite na "0" ili neutralni položaj / ponovno pokretanje.
 Simbol svijetli		Stroj se ne može uključiti.	Zaustavljanje u nuždi pritisnuto.	Otpustite zaustavljanje u nuždi / pritisnite tipku za resetiranje. Smetnju otklonite u Hiltijevom servisu.
 Simbol svijetli		Bez smetnji.	Servisni interval prekoračen.	Glavu pile pošaljite na Hilti servis.
 Simbol svijetli		Stroj se ne može uključiti.	Sklopka za resetiranje za zaustavljanje u nuždi nije pritisnuta.	Pritisnite sklopku za resetiranje / ponovno pokretanje.
Bez prikaza		Nema prikaza na daljinskom upravljaču.	Nema ili neispravna opskrba strujom.	Provjerite opskrbu strujom. Provjerite utične spojeve. Daljinski upravljač i glava pile za Hilti servis.
Samo prikaz koda pogreške	Er00	Stroj ne radi.	Krivi daljinski upravljač ili prepoznavanje stroja ne radi.	Provjerite kompatibilnost daljinskog upravljača i zamijenite ga primjerenim tipom. Daljinski upravljač i glava pile za Hilti servis.









10 Traženje kvara

Prikaz	Kod	Kvar	Mogući uzrok	Popravak
Samo prikaz koda pogreške	Er01 Er02	Stroj ne radi.	Problem u komunikaciji između daljinskog upravljača i glave pile.	Provjerite utični spoj i kabel. Daljinski upravljač i glava pile za Hilti servis.
Samo prikaz koda pogreške	Er04 Er05 Er06 Er07	Stroj ne radi uredno.	Kvar elektronike daljinskog upravljača.	Zamijenite daljinski upravljač. Daljinski upravljač za Hilti servis.
Samo prikaz koda pogreške	Er30	Stroj se neželjeno zaustavlja.	Klizna spojka je zbog uvjeta primjene aktivirana (npr. kod zaglavljenja lista pile).	Pridržavajte se smjernica primjene. Glava pile za Hilti servis.
Samo prikaz koda pogreške	Er33	Stroj se neželjeno zaustavlja.	Sigurnosno isklapanje zbog kratkotrajnog prekomjernog napona na motoru pile (preopterećenje ili kratki spoj), npr. zbog kratkog zaglavljenja lista pile / preopterećenje pile.	Ponovno pokretanje. Pridržavajte se smjernica primjene. Preklapanje regulacije softvera kod specijalnih uvjeta mreže (vidi poglavlje 8.2.5.). Glava pile za Hilti servis.
Samo prikaz koda pogreške	Er35	Stroj se neželjeno zaustavlja.	Previsoka struja u elektronici koja traje duže vrijeme.	Pridržavajte se smjernica primjene. Glava pile za Hilti servis.
Samo prikaz koda pogreške	Er40	Stroj se neželjeno zaustavlja.	Mrežni napon utičnice je previsok.	Provjerite opskrbu strujom.
Samo prikaz koda pogreške	Er42	Stroj se neželjeno zaustavlja.	Napon u elektronici je previsok.	Glava pile za Hilti servis.
 Simbol treperi	Er44	Stroj se ne može uključiti ili se zaustavlja.	Faze mreže nedostaju, napon je prenizak.	Provjerite zaštitu mreže. Glava pile za Hilti servis.
 Simbol treperi	Sr45	Upozorenje zbog nedovoljne opskrbe strujom.	Napon u elektronici je prenizak.	Provjerite opskrbu naponom i popravite je.
 Simbol treperi	Sr46	Upozorenje zbog nedovoljne opskrbe strujom.	Napon faze mreže nedostaje ili je prenizak.	Provjerite napon faze, poboljšajte opskrbu strujom.

10 Traženje kvara

Prikaz	Kod	Kvar	Mogući uzrok	Popravak
 Simbol svijetli	Er50	Stroj zaustavljen zbog pregrijavanja.	Temperatura motora previsoka. Premalo ili suviše topla voda za hlađenje.	Ohladite s tekućom vodom za hlađenje / ponovno pokretanje. Glava pile za Hilti servis.
 Simbol svijetli	Er52	Stroj zaustavljen zbog pregrijavanja.	Temperatura motora previsoka. Premalo ili suviše topla voda za hlađenje.	Ohladite s tekućom vodom za hlađenje / ponovno pokretanje. Glava pile za Hilti servis.
 Simbol svijetli	Er53	Stroj zaustavljen zbog pregrijavanja.	Temperatura motora pile visoka. Premalo ili suviše topla voda za hlađenje.	Ohladite s tekućom vodom za hlađenje / ponovno pokretanje. Glava pile za Hilti servis.
 Simbol svijetli	Er54	Stroj zaustavljen zbog pregrijavanja.	Temperatura u prostoru za elektroniku je previsoka. Premalo ili suviše topla voda za hlađenje.	Ohladite s tekućom vodom za hlađenje / ponovno pokretanje. Glava pile za Hilti servis.
 Simbol svijetli	Er55	Stroj zaustavljen zbog pregrijavanja.	Senzor temperature unutrašnjosti stroja je neispravan.	Glava pile za Hilti servis.
 Simbol svijetli	Er56	Stroj zaustavljen zbog pregrijavanja.	Temperatura motora pile visoka.	Ohladite s tekućom vodom za hlađenje / ponovno pokretanje. Glava pile za Hilti servis.
 Simbol svijetli	Er57 Er58	Stroj zaustavljen zbog pregrijavanja.	Temperatura elektronike je previsoka.	Ohladite s tekućom vodom za hlađenje / ponovno pokretanje. Glava pile za Hilti servis.
 Simbol treperi	Sr60	Upozorenje 1 od isključivanja u nuždi uvjetovanog temperaturom.	Temperatura motora pile je visoka.	Popravite hlađenje. Pridržavajte se smjernica primjene. Glava pile za Hilti servis.
 Simbol treperi	Sr61	Upozorenje 2 od isključivanja u nuždi uvjetovanog temperaturom.	Temperatura motora pile je visoka.	Popravite hlađenje. Pridržavajte se smjernica primjene. Glava pile za Hilti servis.

10 Traženje kvara

Prikaz	Kod	Kvar	Mogući uzrok	Popravak
 Simbol svijetli	Er62	Stroj zaustavljen zbog pregrijavanja.	Senzor temperature glavnog motora je neispravan.	Glava pile za Hilti servis.
 Simbol treperi	Sr63	Upozorenje 1 od isključivanja u nuždi uvjetovanog temperaturom.	Temperatura Power modula visoka.	Popravite hlađenje. Pridržavajte se smjernica primjene. Glava pile za Hilti servis.
 Simbol treperi	Sr64	Upozorenje 2 od isključivanja u nuždi uvjetovanog temperaturom.	Temperatura Power modula visoka.	Popravite hlađenje. Pridržavajte se smjernica primjene. Glava pile za Hilti servis.
 Simbol svijetli	Er65	Stroj se neželjeno zaustavlja.	Senzor temperature Power modula je neispravan.	Glava pile za Hilti servis.
 Simbol treperi	Sr66	Upozorenje 1 od isključivanja u nuždi uvjetovanog temperaturom.	Temperatura elektronike je previsoka.	Popravite hlađenje. Pridržavajte se smjernica primjene. Glava pile za Hilti servis.
 Simbol treperi	Sr67	Upozorenje 2 od isključivanja u nuždi uvjetovanog temperaturom.	Temperatura elektronike je previsoka.	Popravite hlađenje. Pridržavajte se smjernica primjene. Glava pile za Hilti servis.
 Simbol treperi	Sr68	Upozorenje 1 od isključivanja u nuždi uvjetovanog temperaturom.	Temperatura motora obrtne konzole visoka.	Popravite hlađenje. Pridržavajte se smjernica primjene. Glava pile za Hilti servis.
 Simbol treperi	Sr69	Upozorenje 2 od isključivanja u nuždi uvjetovanog temperaturom.	Temperatura motora obrtne konzole visoka.	Popravite hlađenje. Pridržavajte se smjernica primjene. Glava pile za Hilti servis.
Samo prikaz koda pogreške	Sr70	Pulsni način motora obrtne konzole.	Motor obrtne konzole je blokiran, previsoko bočno trenje, polirani list pile.	Otklonite smetnju / promijenite smjer zakretanja. Zamijenite list pile. Pridržavajte se smjernica primjene.

10 Traženje kvara

Prikaz	Kod	Kvar	Mogući uzrok	Popravak
 Simbol svijetli	Er71	Stroj se neželjeno zaustavlja.	Senzor temperature motora obrtne konzole je neispravan.	Glava pile za Hilti servis.
 Simbol treperi	Sr72	Upozorenje 1 od isključivanja u nuždi uvjetovanog temperaturom.	Temperatura motora pomaka visoka.	Popravite hlađenje. Pridržavajte se smjernica primjene. Glava pile za Hilti servis.
 Simbol treperi	Sr73	Upozorenje 2 od isključivanja u nuždi uvjetovanog temperaturom.	Temperatura motora pomaka visoka.	Popravite hlađenje. Pridržavajte se smjernica primjene. Glava pile za Hilti servis.
Samo prikaz koda pogreške	Sr74	Pulsni rad motora pomaka.	Motor pomaka je blokiran, previsoko bočno trenje ili polirani list pile kod pomicanja prema graničniku / smetnja kod pomicanja na tračnici.	Otklonite smetnju / promijenite smjer piljenja. Zamijenite list pile. Pridržavajte se smjernica primjene.
 Simbol svijetli	Er75	Stroj se neželjeno zaustavlja.	Senzor temperature motora pokreta je neispravan.	Glava pile za Hilti servis.
Samo prikaz koda pogreške	Er76	Stroj se neželjeno zaustavlja.	Previsoki napon opskrbnog napona motora pomaka/motora obrtne konzole.	Glava pile za Hilti servis.
Samo prikaz koda pogreške	Er80	Stroj se neželjeno zaustavlja.	Sigurnosni nadzor je aktiviran.	Glava pile za Hilti servis.
Samo prikaz koda pogreške	Er81	Stroj se neželjeno zaustavlja.	Memorija neispravna, podaci se ne mogu učitati.	Ponovno pokretanje. Glava pile za Hilti servis.
Samo prikaz koda pogreške	Er82	Stroj se neželjeno zaustavlja.	Memorija neispravna.	Ponovno pokretanje. Glava pile za Hilti servis.
Samo prikaz koda pogreške	Er83	Stroj se neželjeno zaustavlja.	Pogreška softvera.	Ponovno pokretanje. Glava pile za Hilti servis.
Samo prikaz koda pogreške	Er84	Stroj se neželjeno zaustavlja.	Kvar isklapanja radi maksimalne struje u elektronici.	Ponovno pokretanje. Glava pile za Hilti servis.

10 Traženje kvara

Prikaz	Kod	Kvar	Mogući uzrok	Popravak
Samo prikaz koda pogreške	Er85	Stroj se neželjeno zaustavlja.	Kratki spoj u motoru obrtne konzole.	Glava pile za Hilti servis.
Samo prikaz koda pogreške	Er86	Stroj se neželjeno zaustavlja.	Kratki spoj u motoru pomaka.	Glava pile za Hilti servis.
Samo prikaz koda pogreške	Er92	Stroj se neželjeno zaustavlja.	Komunikacija glave pile s daljinskim upravljačem je ometana.	Ponovno pokretanje. Glava pile za Hilti servis.
Samo prikaz koda pogreške	Er93	Stroj se neželjeno zaustavlja.	Nadzor prekomjernog broja okretaja u kvaru.	Glava pile za Hilti servis.
Samo prikaz koda pogreške	Er94	Stroj se neželjeno zaustavlja.	Pogreška u vezi između glave pile i daljinskog upravljača.	Ponovno pokretanje. Glava pile za Hilti servis.
Samo prikaz koda pogreške	Er95	Stroj se neželjeno zaustavlja.	Preopterećenje opskrbe naponom motora pomaka ili motora obrtne konzole.	Ponovno pokretanje. Glava pile za Hilti servis.
Samo prikaz koda pogreške	Er96	Stroj se neželjeno zaustavlja.	Preopterećenje opskrbe naponom daljinskog upravljanja.	Ponovno pokretanje. Glava pile za Hilti servis.
Samo prikaz koda pogreške	Er97	Stroj se neželjeno zaustavlja.	Preopterećenje ili kratki spoj ventila za vodu.	Ponovno pokretanje. Glava pile za Hilti servis.
Samo prikaz koda pogreške	Er98	Stroj se ne može uključiti.	Kvar elektronike.	Glava pile za Hilti servis.

10.2 Uzroci smetnji bez prikaza pogreške i moguće mjere za otklanjanje pogrešaka

Kvar	Mogući uzrok	Popravak
Proces rezanja	Nedovoljna napetost lista pile	Provjerite napetost / zamijenite list
	List pile je tup	Provjerite specifikaciju / zamijenite list
	Mali ili neravan grubi rez	Pridržavanje orijentacijskih vrijednosti
	Vodeći valjci imaju "zračnost odn. razmak"	Provjerite razmak odn. zračnost/ Podesite valjke / Zamijenite valjke ili tračnice
	Pričvršćenje tračnice je labavo	Provjerite / popravite pričvršćenje

10 Traženje kvara

Kvar	Mogući uzrok	Popravak
Proces rezanja	Tračnica se uvija	Montaža dodatnih podnožja tračnice
Slaba snaga piljenja	Specifikacija lista pile nije primjerena	Provjerite specifikaciju / ako je moguće zamijenite specifikaciju
	Dubina pomaka u pravcu dubine rezanja	Provjerite pomak u pravcu dubine rezanja / ako je moguće smanjite ga
	Snaga podešena na prenisko	Provjerite podešavanja / ako je moguće povećajte snagu
	Smanjenje snage zbog procesa rezanja	Vidi "proces rezanja"
	Smanjenje snage zbog visokog udjela armiranja	Provjerite udio armiranog željeza / ako je moguće promijenite položaj reza
	Broj okretaja lista pile je previsok ili prenizak.	Provjerite broj okretaja / ako je moguće povećajte ga ili smanjite

11 Zbrinjavanje otpada

11 Zbrinjavanje otpada



Strojevi tvrtke Hilti su većim dijelom izrađeni od materijala koji se mogu ponovno preraditi. Pretpostavka za to je njihovo stručno razvrstavanje. Tvrtka Hilti je u mnogim državama spremna za preuzimanje svojih starih strojeva na recikliranje. O tome se raspitajte u servisu tvrtke Hilti ili kod Vašeg savjetnika za prodaju.



Samo za EU države

Električne alate ne odlažite u kućne otpatke!

Prema Europskoj direktivi o starim električnim i elektroničkim aparatima i preuzimanju u nacionalno pravo moraju se istrošeni električni uređaji skupljati odvojeno i predati za ekološki ispravnu ponovnu preradu.

Zbrinjavanje strugotina i piljevine

NAPOMENA

Puštanje piljevine u vodu ili u kanalizaciju je ekološki problematično bez prikladne predobrade.

Kod zbrinjavanja strugotina odn. piljevine treba dodatno uz slijedeću preporučenu predobradu poštivati i važeće nacionalne odredbe. Informirajte se kod lokalnih vlasti.

Preporučamo sljedeću pripremu:

1. Strugotine i piljevinu treba sakupiti (npr. usisivačem).
2. Finu prašinu u strugotinama i piljevini treba odvojiti tako da se odvoje od vode (npr. tako da ostavite da stoji ili dodavanjem sredstava za koagulaciju).
3. Tvrdi dio strugotina odn. piljevine treba zbrinuti na deponiju za građevinski otpad.
4. Vodu iz strugotina ili piljevine treba neutralizirati prije nego što je možete baciti u kanalizaciju (npr. dodavanjem velikih količina vode ili drugih sredstava za neutraliziranje).

12 Jamstvo proizvođača za strojeve

Hilti jamči, da isporučeni stroj/alat/uređaj nema grešaka u materijalu i proizvodnji. Ovo jamstvo vrijedi uz pretpostavku da se stroj/alat/uređaj pravilno rabi, koristi, njeguje i čisti u skladu s Hiltijevom uputom o uporabi i da se održava tehnička cjelina, t.j. da se s strojem/alatom/uređajem upotrebljavaju samo originalni Hiltijev potrošni materijal, pribor i zamjenski dijelovi.

Ovo jamstvo obuhvaća besplatni popravak ili besplatnu zamjenu pokvarenih dijelova tijekom cjelokupnog životnog vijeka alata/uređaja. Dijelovi podložni normalnom trošenju nisu obuhvaćeni ovim jamstvom.

Ostali zahtjevi su isključeni ukoliko ne podliježu obvezujućim nacionalnim propisima. Hilti posebice ne odgovara za neposrednu ili posrednu štetu zbog nedostataka ili posljedičnu štetu zbog nedostataka, gubitke ili troškove povezane s uporabom ili nemogućnosti uporabe alata/uređaja u bilo koju svrhu. Izričito su isključena prešutna jamstva za prikladnost uporabe u neku određenu svrhu.

Za popravak ili zamjenu valja stroj/alat/uređaj ili dotične dijelove odmah nakon utvrđivanja nedostatka poslati nadležnoj Hiltijevoj trgovačkoj organizaciji.

Ovo jamstvo obuhvaća sve jamstvene obveze sa strane Hiltija i zamjenjuje sve prijašnje ili istodobne izjave, pismene ili usmene dogovore u svezi s jamstvom.

13 EZ izjava o sukladnosti (original)

13 EZ izjava o sukladnosti (original)

Oznaka:	Električna zidna pila
Tipaska oznaka:	DST 10-E
Generacija:	01
Serijski broj:	10001 - 99999
Godina konstrukcije:	2010

Pod vlastitom odgovornošću izjavljujemo da je ovaj proizvod suglasan sa sljedećim smjernicama i normama: 2006/42/EZ, 2004/108/EZ, 2011/65/EU, EN 15027, EN 60204-1, EN ISO 12100.

Stroj se podudara s pod pretpostavkom, da je snaga kratkog spoja S_{SC} na priključnoj točki na sustavu kod stranke s otvorenom mrežom veća ili jednaka 3,2 MVA. Odgovornost instalatera ili korisnika stroja je da se uvjeri (ukoliko je potrebno i nakon što se je posavjetovao s distributerom električne energije) da ovaj stroj priključi na priključnoj točki s s_{SC} -vrijednošću, koja je veća ili jednaka 3,2 MVA.

Hilti Corporation, Feldkircherstrasse 100, FL-9494 Schaan



Paolo Luccini
Head of BA Quality and Process Management
Business Area Electric Tools & Accessories
01/2012



Johannes Wilfried Huber
Senior Vice President
Business Unit Diamond
01/2012

Tehnička dokumentacija kod:

Hilti Entwicklungsgesellschaft mbH
Zulassung Elektrowerkzeuge
Hiltistrasse 6
86916 Kaufering
Deutschland



Hilti Corporation

LI-9494 Schaan

Tel.: +423/234 21 11

Fax: +423/234 29 65

www.hilti.com

