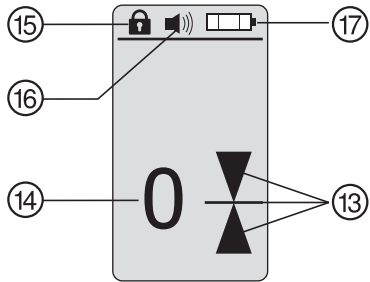
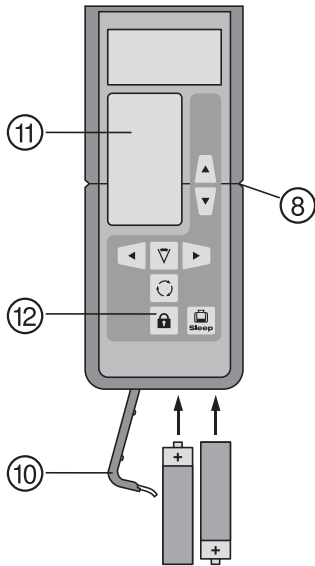
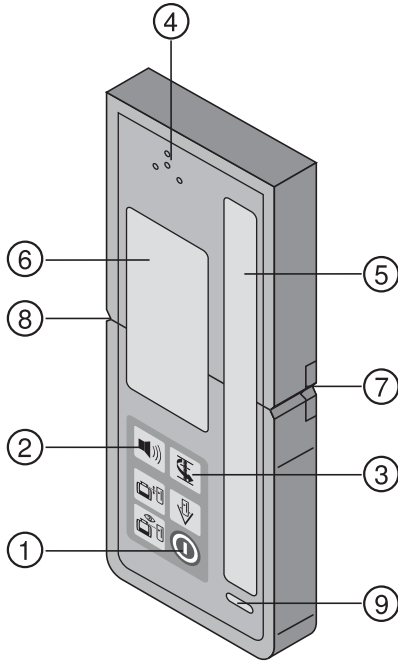
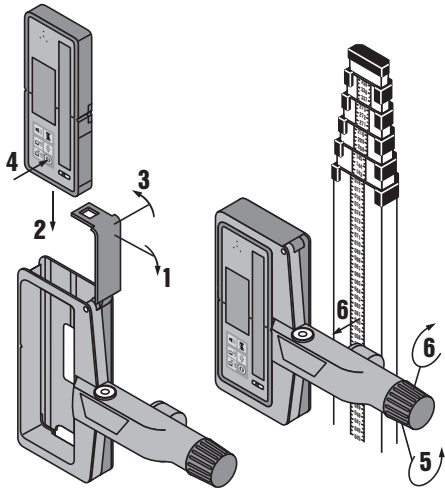
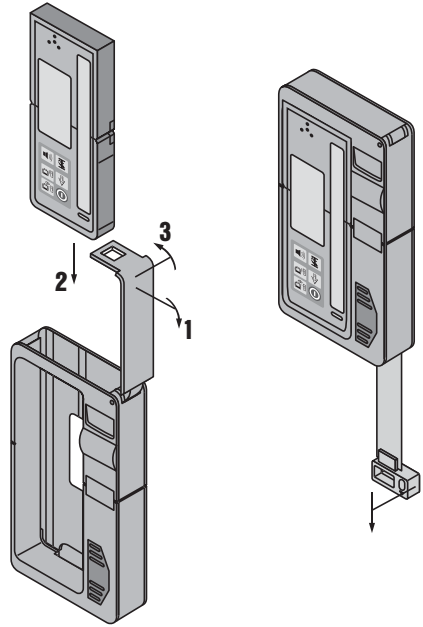


Bedienungsanleitung	de
Operating instructions	en
Mode d'emploi	fr
Istruzioni d'uso	it
Manual de instrucciones	es
Manual de instruções	pt
Gebruiksaanwijzing	nl
Brugsanvisning	da
Bruksanvisning	sv
Bruksanvisning	no
Käyttöohje	fi
Οδηγίες χρήσεως	el
Használati utasítás	hu
Instrukcja obsługi	pl
Инструкция по эксплуатации	ru
Návod k obsluze	cs
Návod na obsluhu	sk
Upute za uporabu	hr
Navodila za uporabo	sl
Ръководство за обслужване	bg
Instrucțiuni de utilizare	ro
Kullanma Talimatı	tr
Lietošanas pamācība	lv
Instrukcija	lt
ІНСТРУКЦІЯ З ЕКСПЛУАТАЦІЇ	uk
取扱説明書	ja
사용설명서	ko
操作说明书	cn



2**3**

PRA 35 Telecomanda / receptorul laser

Înainte de punerea în funcțiune, se va citi obligatoriu manualul de utilizare.

Păstrați întotdeauna acest manual de utilizare în preajma aparatului.

În cazul transferării aparatului către alte persoane, predați-l numai împreună cu manualul de utilizare.

Cuprins	Pagina
1 Indicații generale	141
2 Descriere	142
3 Date tehnice	143
4 Instrucțiuni de protecție a muncii	143
5 Punerea în funcțiune	144
6 Modul de utilizare	144
7 Îngrijirea și întreținerea	145
8 Dezafectarea și evacuarea ca deșeuri	146
9 Garanția producătorului pentru aparate	146
10 Indicația FCC (valabil în SUA)	147
11 Declarația de conformitate CE (Originală)	147

1 Cifrele fac trimitere la imaginile respective. Imaginile atribuite textelor se află pe paginile pliante de copertă.

Pe parcursul studiului acestui manual, vă rugăm să țineți deschise aceste pagini.

În textul din acest manual de utilizare, prin „aparat“ va fi denumit în toate cazurile receptorul laser PRA 35.

Componentele aparatului, elementele de comandă și elementele indicatoare 1

Telecomanda/receptorul laser PRA 35

- ① Tasta Pornit/ Oprit
- ② Tastă pentru semnalul acustic
- ③ Tastă pentru unități
- ④ Deschidere de ieșire pentru semnalul acustic
- ⑤ Câmp de recepție
- ⑥ Panou indicator frontal
- ⑦ Crestătură de marcaj
- ⑧ Nivel de reper
- ⑨ Nivelă
- ⑩ Capacul bateriei
- ⑪ Panou indicator posterior
- ⑫ Blocarea tastelor

Indicatorul receptorului laser PRA 35

- ⑬ Afișaj al poziției receptorului relativ la înălțimea nivelului laserului
- ⑭ Distanța exactă a receptorului relativ la nivelul laserului
- ⑮ Afișaj pentru blocarea tastelor
- ⑯ Indicator de volum sonor
- ⑰ Indicator pentru starea bateriei

1 Indicații generale

1.1 Cuvinte-semnal și semnificațiile acestora

PERICOL

Pentru un pericol iminent și direct, care duce la vătămări corporale sau la accidente mortale.

ATENȚIONARE

Pentru situații potențial periculoase, care pot provoca vătămări corporale grave sau accidente mortale.

AVERTISMENT

Pentru situații potențial periculoase, care ar putea provoca vătămări corporale ușoare sau pagube materiale.

INDICAȚIE

Pentru indicații de folosire și alte informații utile.

1.2 Explicitarea pictogramelor și alte indicații

Semne de avertizare



Atenționare - pericol cu caracter general

Simboluri



Citiți manualul de utilizare înainte de folosire



Depuneți deșeurile la centrele de revalorificare

Pozițiile datelor de identificare pe aparat

Indicativul de model și seria de identificare sunt amplasate pe plăcuța de identificare a aparatului dumneavoastră. Transcrieți aceste date în manualul de utilizare și menționați-le întotdeauna când solicitați relații la reprezentanța noastră sau la centrul de Service.

Tip:

Generația: 01

Număr de serie:

2 Descriere

2.1 Utilizarea conformă cu destinația

Hilti PRA 35 permite în combinație cu un laser rotativ de tipul PR 35 operarea cu funcții prin telecomandă și localizarea fasciculului laser prin detecție. Acest manual de utilizare se limitează la descrierea modului de utilizare a receptorului laser PRA 35. Pentru funcțiile telecomenzii vă rugăm să acordați atenție indicațiilor din manualul de utilizare a aparatului PR 35.

Aparatul în combinație cu PR 35 este destinat determinării, transmiterii și verificării variațiilor de nivel pe orizontală, planurilor verticale și înclinate, unghiurilor drepte ca de ex.: - transmiterea liniilor marcate la un metru peste nivelul pardoselii finite și a schițelor de nivel - determinarea unghiurilor drepte la pereți - alinierea verticală pe puncte de referință - realizarea de planuri înclinate

Respectați indicațiile din manualul de utilizare privind exploatarea, întreținerea și îngrijirea.

Luați în considerare influențele mediului. Nu folosiți aparatul în locurile unde există pericol de incendiu și de explozie.

Nu sunt admise intervenții neautorizate sau modificări asupra aparatului.

2.2 Caracteristici

Aparatul poate fi ținut fie cu mâna, fie montat cu suportul de susținere potrivit pe mire de nivelment, șipci din lemn, cadre de aparat etc.

2.3 Elementele indicatoare

INDICAȚIE

Panoul cu display al receptorului laser PRA 35 dispune de mai multe simboluri pentru reprezentarea diferitelor situații specifice.

Indicația poziției receptorului față de nivelul laserului	Afișajul poziției receptorului raportat la nivelul laserului arată cu o săgeată direcția în care trebuie mișcat receptorul, pentru a vă afla în același plan cu laserul.
Indicator pentru starea bateriei	Indicatorul pentru starea bateriei arată capacitatea rămasă a bateriei.
Volum sonor	Dacă nu apare nicio indicație a simbolului de volum sonor, înseamnă că volumul sonor este dezactivat. Dacă este afișată 1 bară, volumul sonor este setat pe „slab”. Dacă sunt afișate 2 bare, volumul sonor este setat pe „normal”. Dacă sunt afișate 3 bare, volumul sonor este setat pe „puternic”.
Afișajul distanței	Arată distanța exactă a receptorului față de nivelul laserului în unitatea de măsură dorită.
Diverse indicatoare	Diverse indicatoare pe display se referă la laserul rotativ PR 35 în cadrul procesului de comandă de la distanță. Respectați în acest sens indicațiile din manualul de utilizare a aparatului PR 35.

2.4 Setul de livrare

- 1 Telecomanda/receptorul laser PRA 35
- 1 Manual de utilizare pentru PRA 35
- 2 Baterii
- 1 Certificat de producător

3 Date tehnice

Ne rezervăm dreptul asupra modificărilor tehnice!

Domeniul de operativitate pentru detecție (diametrul)	2...300 m (6 până la 1000 ft)
Generatorul de semnal acustic	3 intensități de volum sonor cu posibilitatea de inhibare
Afișaj cu cristal lichid	Pe ambele părți
Domeniul afișajului distanței	± 50 mm (± 2 in)
Domeniul de indicație al nivelului laserului	± 0,5 mm (± 0.02 in)
Domeniul de recepție	120 mm (5 in)
Indicație centrală a muchiei superioare a carcasei	75 mm (3 in)
Crestătura de marcaj	Pe ambele laturi
Auto-deconectare automată	Fără detecție: 15 min
Dimensiuni	160 mm X 67 mm X 24 mm
Greutate (inclusiv bateriile)	0,25 kg (0,6 lbs)
Alimentarea cu energie	2 elemente de acumulatori AA
Durata de serviciu a bateriei (alcalină)	Temperatura +20°C (+68 °F): 40 h
Temperatura de lucru	-20... +50°C (-4 °F până la 122 °F)
Temperatura de depozitare	-25... +60°C (-13°F până la 140 °F)
Clasa de protecție	IP 56 în conformitate cu IEC 529

4 Instrucțiuni de protecție a muncii

4.1 Note de principiu referitoare la siguranță

Pe lângă indicațiile de securitate tehnică din fiecare capitol al acestui manual de utilizare, se vor respecta cu strictețe următoarele dispoziții.

4.2 Măsurile de protecție a muncii cu caracter general

- În cursul lucrărilor, alte persoane, în special copiii, trebuie să păstreze distanța față de raza de acțiune.
- Verificați aparatul înainte de folosire. Dacă aparatul este deteriorat, încredințați repararea sa unui centru de Service Hilti.
- Încredințați aparatul numai centrelor de service Hilti pentru reparare.
- Nu anulați niciun dispozitiv de siguranță și nu înlăturați nicio plăcuță indicatoare și de avertizare.
- După o lovire sau alte incidente de natură mecanică, aparatul trebuie să fie verificat la un centru de service Hilti.

- La utilizarea cu adaptoare, asigurați-vă că aparatul este utilizat corect.
- Pentru a evita măsurările eronate, trebuie să păstrați curățenia la câmpul de recepție.
- Deși aparatul este conceput pentru folosire în condiții dificile de șantier, trebuie să îl manevrați cu precauție, similar cu alte aparate optice și electrice (binoclu de teren, ochelari, aparat foto).
- Deși aparatul este protejat împotriva pătrunderii umidității, trebuie să îl ștergeți până la uscare înainte de a-l depune în recipientul de transport.
- Țineți aparatul la distanță cât mai mare posibil față de urechi, pentru a evita vătămarea auzului.

RO

4.2.1 Partea electrică



- a) **Bateriile nu au voie să ajungă în mâinile copiilor.**
- b) **Nu supraîncălziți bateriile și nu le expuneți acțiunii focului.** Bateriile pot exploda sau pot emana substanțe toxice.
- c) **Nu reîncărcați bateriile.**
- d) **Nu lipiți metalic bateriile în aparat.**
- e) **Nu descărcați bateriile prin scurtcircuitare; ele se pot supraîncălzi, provocând arsuri.**
- f) **Nu deschideți bateriile și nu le expuneți unor sollicitări mecanice excesive.**

4.3 Pregătirea corectă a locului de muncă

- a) **În cursul lucrărilor de aliniere executate pe scări, evitați pozițiile anormale ale corpului. Asigurați-vă o poziție stabilă și păstrați-vă întotdeauna echilibrul.**
- b) **Utilizați aparatul numai între limitele de utilizare definite.**
- c) **Măsurările prin geamuri de sticlă, pe acestea sau prin obiecte similare pot denatura rezultatul măsurărilor.**
- d) **Lucrul cu dreptare de măsură în apropierea conductoarelor de înaltă tensiune nu este permis.**
- e) **Reflexiile pe suprafețele din sticlă sau pe alte suprafețe reflectorizante pot denatura rezultatele.**

4.4 Compatibilitatea electromagnetica

Deși aparatul îndeplinește exigențele stricte ale directivelor în vigoare, Hilti nu poate exclude posibilitatea ca aparatul să fie perturbat de radiații intense, fenomen care poate duce la operațiuni eronate. În acest caz sau în alte cazuri de incertitudine, trebuie să se execute măsurări de control. De asemenea, Hilti nu poate exclude posibilitatea ca alte aparate (de ex. instalații de navigare aviatcă) să fie perturbate.

5 Punerea în funcțiune



5.1 Introducerea bateriilor 1

AVERTISMENT

Nu puneți în funcțiune baterii deteriorate.

PERICOL

Nu formați niciodată ansambluri mixte din baterii noi și baterii deteriorate. Nu utilizați baterii produse de fabricanți diferiți sau cu diferite indicative de model.

INDICAȚIE

Aparatul are voie să fie pus în funcțiune numai cu bateriile recomandate de Hilti.

6 Modul de utilizare



6.1 Conectarea și deconectarea aparatului 1

Apăsăți tasta de pornire/ oprire.

Asigurați-vă că blocarea tastelor este dezactivată pe partea de recepție. Dezactivarea este reprezentată printr-un simbol de lacăt deschis în panoul de afișare.

Aveți în vedere că toate tastele de telecomandă de la PRA 35 funcționează numai cu un laser rotativ PR 35. Funcțiile tastelor sunt prezentate în manualul de utilizare a aparatului PR 35.

6.2 Lucrul cu aparatul

Aparatul PRA 35 poate fi folosit pentru distanțe (raze) de până la 150 m (500 ft). Indicația fasciculului laser este redată optic și acustic.

6.2.1 Lucrul cu receptorul laser ca aparat portabil

1. Apăsăți tasta de pornire/ oprire.
2. Țineți PRA 35 direct în planul rotativ al fasciculului laser.
Fasciculul laser va fi indicat printr-un semnal optic și acustic.

6.2.2 Lucrul cu receptorul laser în suportul de susținere a receptorului PRA 80 2

1. Deschideți închizătorul de la PRA 80.
2. Introduceți aparatul PRA 35 în suportul de susținere a receptorului PRA 80.
3. Închideți închizătorul de la PRA 80.
4. Conectați aparatul PRA 35 cu tasta Pornit/Oprit.
5. Deschideți mânerul rotativ.
6. Fixați în siguranță suportul de susținere a receptorului PRA 80 pe bara telescopică sau pe bara de aliniere prin închiderea mânerului rotativ.

7. Țineți aparatul PRA 35 cu fereastra de vizare direct în planul rotativ al fasciculului laser.
Fasciculul laser va fi indicat printr-un semnal optic și acustic.

6.2.3 Lucrul cu aparatul de transmitere a cotelor de nivel PRA 81

1. Deschideți închizătorul de la PRA 81.
2. Așezați aparatul PRA 35 în aparatul de transmitere a cotelor de nivel PRA 81.
3. Închideți închizătorul de la PRA 81.
4. Conectați aparatul PRA 35 cu tasta Porniț/Oprit.
5. Poziționați aparatul PRA 35 astfel încât afișajul distanței să indice „0”.
6. Țineți aparatul PRA 35 cu fereastra de vizare direct în planul rotativ al fasciculului laser.
7. Măsurați distanța dorită cu ajutorul benzii de măsurare.

6.2.4 Opțiunile din meniu

Apăsați la conectarea PRA 35 tasta Porniț/Oprit pentru două secunde.

Afișajul meniului apare în panoul indicator.

Utilizați tasta pentru unități, pentru a schimba între unitățile metrice și cele anglo-americane.

Utilizați tasta pentru volum sonor, pentru a alocă frecvența de tact mai înaltă a sunetului domeniului de recepție superior sau inferior.

Deconectați PRA 35, pentru a memora reglajele.

6.2.5 Reglarea unităților

Cu tasta pentru unități puteți regla unitatea dorită, corespunzător versiunii de țară (mm / cm / off) sau (1/16in / 1/8in / off).

6.2.6 Reglarea volumului sonor al semnalului acustic

La conectarea aparatului, volumul sonor este reglat pe „normal”. Prin apăsarea tastei „Semnal acustic” se poate modifica volumul sonor. Puteți alege între cele 4 opțiuni „Silentios”, „Normal”, „Puternic” și „Oprit”.

7 Îngrijirea și întreținerea

7.1 Curățarea și uscarea

1. Suflați praful de pe suprafață.
2. Nu atingeți cu degetele panoul indicator, respectiv fereastra de recepție.
3. Efectuați curățarea numai cu cârpe curate și moi; dacă este necesar, umeziți cu alcool pur sau puțină apă.

INDICAȚIE Nu utilizați alte lichide, deoarece acestea pot ataca piesele din plastic.

4. Respectați valorile limită de temperatură la depozitarea echipamentului dumneavoastră, în special în sezonul de iarnă/ vară, dacă păstrați echipamentul în interiorul autovehiculului (-25 °C până la +60 °C/ -13 °F până la +140 °F).

7.2 Depozitarea

Dezambalați aparatele care s-au umezit. Uscați (la cel mult 40 °C / 104 °F) și curățați aparatele, recipientul de transport și accesoriile. Ambalați din nou echipamentul numai când este complet uscat, apoi depozitați-l într-un spațiu uscat.

După perioade de depozitare îndelungată a echipamentului sau operațiuni mai lungi de transport, efectuați o măsurare de control înainte de folosire.

Înainte de ună perioadă de depozitare mai lungi, scoateți bateriile din aparat. Aparatul poate suferi deteriorări dacă bateriile curg.

7.3 Transportarea

Pentru transportul sau expedierea echipamentului dumneavoastră, utilizați fie caseta de expediere Hilti, fie un ambalaj echivalent.

PERICOL

Transportați aparatul întotdeauna fără baterii introduse.

7.4 Centrul service de calibrare Hilti

Pentru a putea asigura fiabilitatea în conformitate cu normele și cerințele legale, vă recomandăm verificarea regulată a aparatelor la un centru service de calibrare Hilti.

Centrul service de calibrare Hilti vă stă oricând la dispoziție; se recomandă însă cel puțin o verificare pe an.

În cadrul verificării la centrul service de calibrare Hilti, se confirmă faptul că specificațiile aparatului verificat corespund datelor tehnice din manualul de utilizare în ziua de verificare.

În cazul constatării unor diferențe față de datele producătorului, aparatele de măsură folosite vor fi reglate din nou. După ajustare și verificare, pe aparat va fi montată o plachetă de calibrare și se va atesta scriptic prin intermediul unui certificat de calibrare faptul că aparatul lucrează între limitele datelor producătorului.

CertIFICATELE DE CALIBRARE SUNT NECESARE TUTUROR ÎNTERPRENDERILOR CARE SUNT CERTIFICATE CONFORM ISO 900X.

Informații suplimentare vă poate oferi cel mai apropiat centru Hilti.

8 Dezafectarea și evacuarea ca deșeuru

PERICOL

În cazul evacuării necorespunzătoare ca deșeu a echipamentului, sunt posibile următoarele evenimente:

La arderea pieselor din plastic, se formează gaze de ardere toxice care pot provoca îmbolnăviri de persoane.

Bateriile pot exploda, provocând intoxicații, arsuri, arsuri chimice sau poluare, dacă sunt deteriorate sau încălzite puternic.

În cazul evacuării neglijente a deșeurilor, există riscul de a oferi persoanelor neautorizate posibilitatea de a utiliza echipamentul în mod abuziv. În această situație, puteți provoca vătămări grave persoanei dumneavoastră și altor persoane, precum și poluări ale mediului.



Aparatele Hilti sunt fabricate într-o proporție mare din materiale reutilizabile. Condiția necesară pentru reciclare este separarea corectă a materialelor. În multe țări, Hilti asigură deja condițiile de preluare a aparatelor vechi pentru revalorificare. Solicitați relațiile necesare la centrele pentru clienți Hilti sau la consilierul dumneavoastră de vânzări.



Valabil numai pentru țările UE

Nu aruncați aparatele de măsură în containerele de gunoi menajer!

Conform directivei europene privind aparatele electrice și electronice vechi și transpunerea în actele normative naționale, sculele electrice uzate trebuie să fie colectate separat și depuse la centrele de revalorificare ecologică.



Evacuați bateriile ca deșeu în conformitate cu prescripțiile naționale

9 Garanția producătorului pentru aparate

Hilti garantează că aparatul livrat nu are defecte de material și de fabricație. Această garanție este valabilă în condițiile în care aparatul este utilizat, manevrat, îngrijit și curățat corect, în conformitate cu manualul de utilizare Hilti, iar sistemul tehnic este asigurat, adică aparatul este utilizat numai în combinație cu materiale consumabile, accesorii și piese de schimb originale Hilti.

Această garanție cuprinde repararea gratuită sau înlocuirea gratuită a pieselor defecte pe întreaga durată de serviciu a aparatului. Piesele supuse procesului normal de uzură nu constituie obiectul acestei garanții.

Sunt excluse pretențiile care depășesc acest cadru, în măsura în care nu se contravine unor prescripții legale obligatorii. Hilti își declină în mod explicit orice

responsabilitate pentru prejudicii sau consecințele acestora, pierderi sau apariții de costuri, nemijlocite sau directe, corelate cu utilizarea sau datorate imposibilității de utilizare a aparatului în orice scop. Sunt excluse cu desăvârșire asigurările tacite privind utilizarea sau aptitudinea pentru utilizare într-un anumit scop.

Pentru reparație sau înlocuire, aparatul sau piesele respective vor fi trimise fără întârziere la centrul comercial competent Hilti, imediat după constatarea deficienței.

Garanția de față cuprinde toate obligațiile de acordare a garanției din partea firmei Hilti și înlocuiește toate declarațiile precedente sau din prezent, precum și convențiile scrise sau verbale privitoare la acordarea garanției.

10 Indicația FCC (valabil în SUA)

AVERTISMENT

Acest aparat a respectat în teste valorile limită prescrite în paragraful 15 din dispozițiile FCC pentru aparatele digitale din clasa B. Aceste valori limită prevăd pentru instalarea în zone de locuințe o protecție suficientă față de radiațiile perturbatoare. Aparatele de acest tip generează și utilizează frecvențe înalte și, de asemenea, pot radia frecvențe înalte. Din aceste motive, ele pot provoca perturbații în recepția radio dacă nu sunt instalate și puse în funcțiune conform instrucțiunilor.

Nu se poate însă garanta că, în cazul anumitor instalații, nu pot să apară perturbații. Dacă acest aparat provoacă perturbații ale recepției radio sau TV, care pot fi constata-

tate prin deconectarea și reconectarea aparatului, utilizatorul trebuie să contracareze perturbațiile cu ajutorul măsurilor următoare:

Realinierea sau mutarea antenei de recepție.

Mărirea distanței dintre aparat și receptor.

Solicitați ajutorul distribuitorului comercial sau al unui tehnician radio-TV experimentat.

INDICAȚIE

Schimbările sau modificările care nu sunt permise explicit de Hilti pot restricționa dreptul utilizatorului de a pune aparatul în funcțiune.

11 Declarația de conformitate CE (Originală)

Denumire:	Telecomanda / receptorul laser
Indicativ de model:	PRA 35
Generația:	01
Anul fabricației:	2010

Declarăm pe propria răspundere că acest produs corespunde următoarelor directive și norme: 2004/108/CE, 2006/95/CE, 2011/65/UE, 1999/5/CE, EN 300 440-1 V1.5.1, EN 300 440-2 V1.3.1, EN 301 489-1 V1.8.1, EN 301 489-17 V1.3.2.

Hilti Corporation, Feldkircherstrasse 100,
FL-9494 Schaan



Paolo Luccini
Head of BA Quality and Process Management
Business Area Electric Tools & Accessories
01/2012



Matthias Gillner
Executive Vice President
Business Area Electric Tools & Accessories
01/2012

Documentația tehnică la:

Hilti Entwicklungsgesellschaft mbH
Zulassung Elektrowerkzeuge
Hiltistrasse 6
86916 Kaufering
Deutschland



Hilti Corporation

LI-9494 Schaan

Tel.: +423 / 234 21 11

Fax: +423 / 234 29 65

www.hilti.com

Hilti = registered trademark of Hilti Corp., Schaan

W 3785 | 0313 | 00-Pos. 1 | 1

Printed in Germany © 2013

Right of technical and programme changes reserved S. E. & O.

241252 / A2



241252