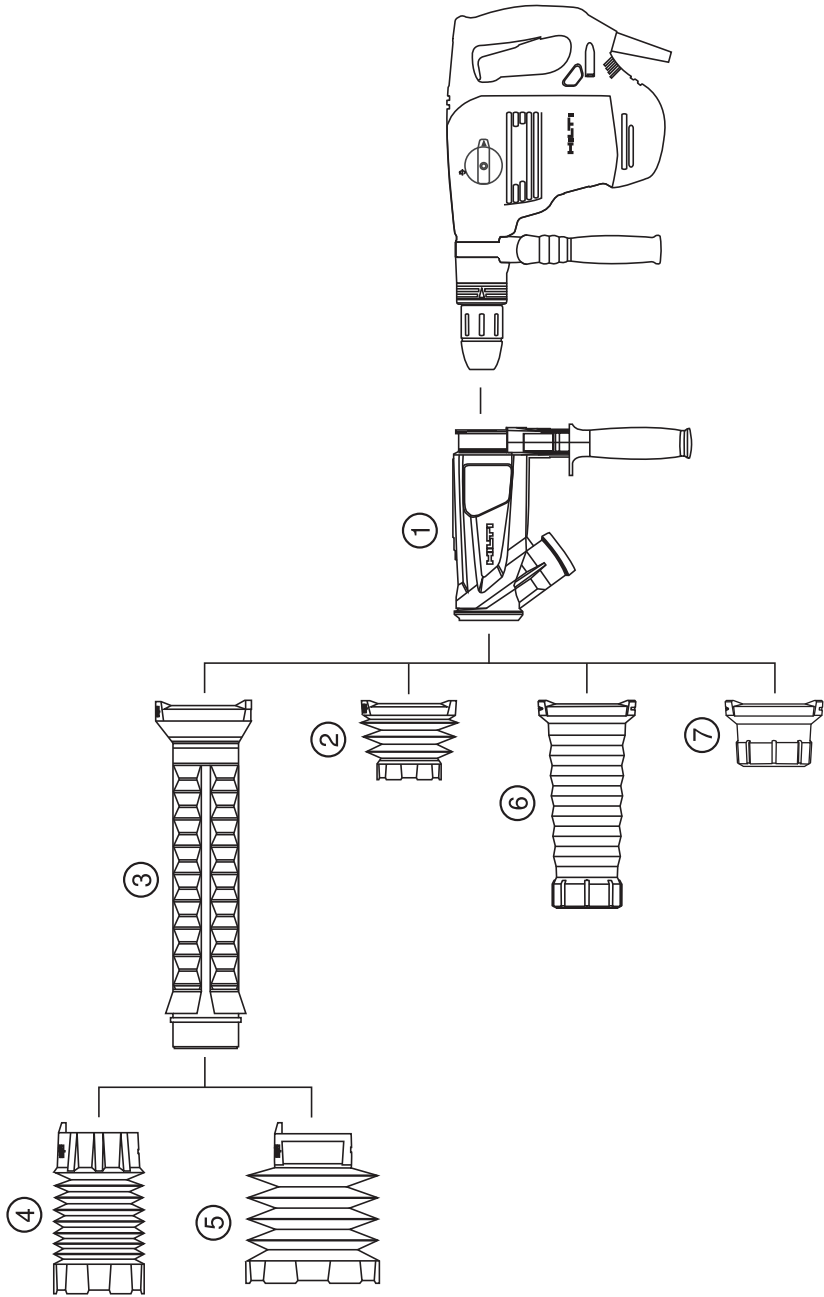


HILTI

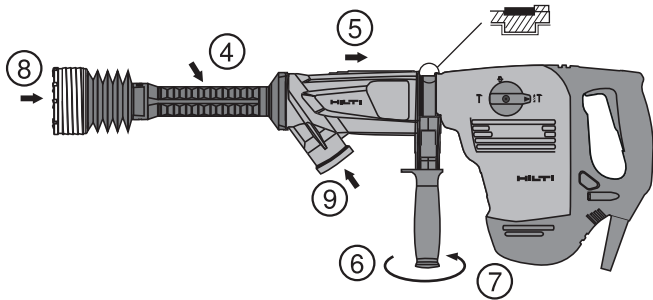
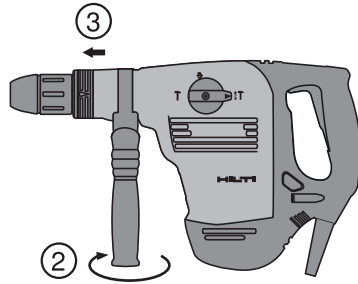
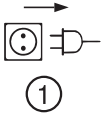
TE DRS-BK/-E

Bruksanvisning

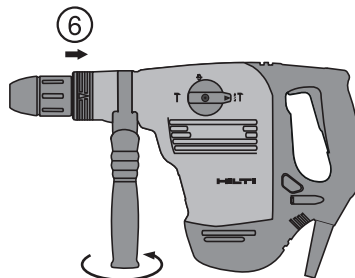
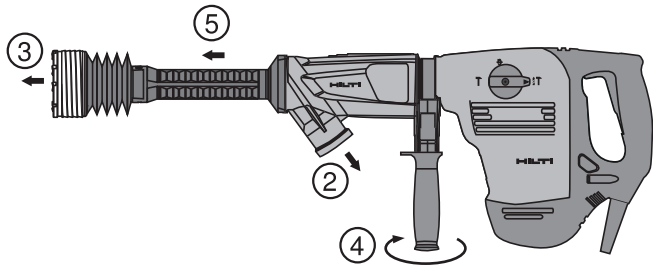
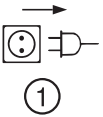
SV

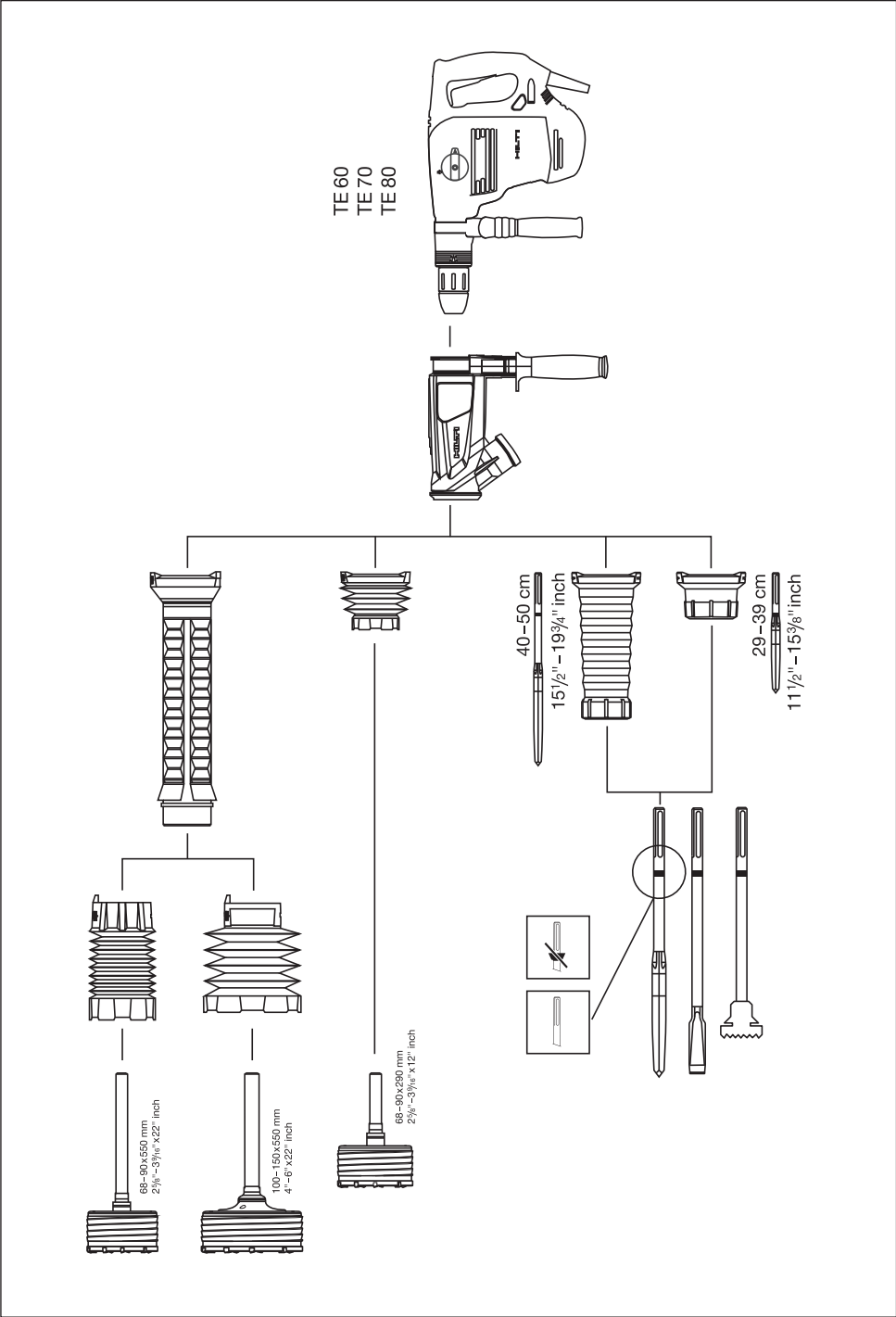


2



3





TE DRS-BK/-E Dammsugarmodul

Läs noga igenom bruksanvisningen innan du använder maskinen.

Förvara alltid bruksanvisningen tillsammans med maskinen.

Lämna aldrig ifrån dig maskinen till andra personer utan att även ge dem bruksanvisningen.

Innehållsförteckning	Sidan
1. Allmän information	1
2. Beskrivning	2
3. Teknisk information	3
4. Säkerhetsföreskrifter	3
5. Före start	4
6. Drift	5
7. Skötsel och underhåll	6
8. Felsökning	6
9. Avfallshantering	7
10. Tillverkargaranti för verktyg	7

1 Siffrorna hänvisar till olika bilder. Bilderna som hör till texten hittar du på det utvikbara omslaget. Ha alltid detta uppslaget vid genomgång av bruksanvisningen. I den här bruksanvisning syftar ”modulen” alltid på dammsugarmodul TE DRS-BK eller TE DRS-BK-E.

Verktygets delar och reglage: TE DRS-BK och TE DRS-BK-E **1**

- ① Insugningssockel med sidohandtag
- ② Veckbälg 68-90/290 mm
- ③ Insugningsrör
- ④ Veckbälg 68-90/550 mm
- ⑤ Veckbälg 100-150/550 mm
- ⑥ Sugkopp, lång
- ⑦ Sugkopp, kort

1. Allmän information

1.1 Riskindikationer

FARA

Anger överhängande risker som kan leda till svåra personskador eller dödsolycka.

VARNING

Anger en potentiell risksituation som skulle kunna leda till allvarlig personskada eller dödsolycka.

FÖRSIKTIGHET

Anger situationer som kan vara farliga och leda till skador på person eller utrustning.

OBSERVERA

Används för viktiga anmärkningar och annan praktisk information.

1.2 Förklaring av illustrationer och fler anvisningar

Varningssymboler



Varning för allmän fara

Påbudssymboler



Använd andningsskydd



Använd skyddshandskar



Använd skyddsskor

Övriga symboler



Läs bruksanvisningen före användning



Återvinn avfallet

SV

Här hittar du identifikationsdata på modulen

Modulen är märkt med typbeteckningen. Ange alltid denna när du kontaktar någon av våra representanter eller servicekontor.

Typ:

Generation: 01

Serienr:

2. Beskrivning

2.1 Korrekt användning

Dammsugarmodulerna TE DRS-BK och TE DRS-BK-E sätts in som tillbehör till Hilti kombihammare TE 60, TE 70 och TE 80.

Modulen kan snabbt och enkelt sättas fast på verktyget, dvs. kombihammaren.

För att undvika skaderisker får modulen bara användas tillsammans med de i bild 4 uppräknade kombihammarna från Hilti.

Modulen är avsedd för professionella användare. Endast behörig och utbildad personal får använda, sköta och utföra underhåll på modulen. Personalen måste vara särskilt informerad om de eventuella risker som kan uppstå.

Modulen och maskinen kan utgöra en risk om de används på ett felaktigt sätt av utbildad personal eller inte används enligt föreskrifterna.

Använd bara dammsugarmodulen tillsammans med en dammsugare som har rekommenderats av Hilti.

Vatten får inte sugas upp.

Modulen får inte användas till uppsugning av explosiva ämnen, glödande eller brinnande resp. brännbara och aggressiva dammsorter (t.ex. magnesiumaluminiumdamm osv.) eller vätskor (t.ex. bensin, lösningsmedel, syror, kylnings- och smörjmedel osv.).

För att undvika elektrostatiska effekter bör du använda en dammsugare med antistatisk slang.

Arbetsområden kan vara: Byggplatser, verkstäder, renoveringar, ombyggnader och nybyggen.

Hälsovådliga material (som asbest) får inte bearbetas. Modulen får inte ändras eller byggas om på något sätt.

2.2 I leveransomfånget för TE DRS-BK ingår:

- 1 Insugningssockel med sidohandtag
- 1 Veckbälg 68-90/290 mm
- 1 Sugkopp, kort
- 1 Sugkopp, lång
- 1 Insugningsrör
- 1 Veckbälg 68-90/550 mm
- 1 Veckbälg 100-150/550 mm
- 1 Hilti-verktygslåda
- 1 Bruksanvisning

2.3 I leveransomfånget för TE DRS-BK-E ingår:

- 1 Insugningssockel med sidohandtag
- 1 Veckbälg 68-90/290 mm
- 1 Sugkopp, kort
- 1 Sugkopp, lång
- 1 Hilti-verktygslåda
- 1 Bruksanvisning

3. Teknisk information

Med reservation för tekniska ändringar!

Modul	Veckbälg 68-90/290 mm	Veckbälg 68-90/550 mm	Veckbälg 100-150/550 mm	Sugkopp, kort	Sugkopp, lång
Vikt	1 000 g	1 220 g	1 290 g	1 000 g	1 100 g
Mått (L x B x H)	310 mm x 96 mm x 290 mm	575 mm x 96 mm x 290 mm	575 mm x 100 mm x 290 mm	295 mm x 96 mm x 290 mm	415 mm x 96 mm x 290 mm
Typ av insats- verktyg	TE-Y-BK	TE-Y-BK	TE-Y-BK	Spets- och flatmejsel, upp- luckringsmejsel	Spets- och flatmejsel, upp- luckringsmejsel
Verktygets diameter	68...90 mm (2 $\frac{5}{8}$ "-3 $\frac{3}{16}$ "	68...90 mm (2 $\frac{5}{8}$ "-3 $\frac{3}{16}$ "	100...150 mm (4"-6")		
Verktygsläng- der	290 mm (11 $\frac{1}{2}$ ")	550 mm (22")	550 mm (22")	290...390 mm (11 $\frac{1}{2}$ "-15 $\frac{3}{8}$ "	400...500 mm (15 $\frac{1}{2}$ "-19 $\frac{3}{4}$ "

SV

4. Säkerhetsföreskrifter

OB! Samtliga anvisningar ska läsas. Observera säkerhetsföreskrifterna i bruksanvisningen för det elverktyg från Hilti som du använder. Om du inte följer anvisningarna kan följden bli svåra skador. TA VÄL VARA PÅ SÄKERHETSANVISNINGARNA.

4.1 Elektrisk säkerhet



- Undvik kroppskontakt med jordade ytor som rör, värmeelement, spisar och kylskåp.** Det finns en större risk för elstötar om din kropp är jordad.
- Håll i verktygets isolerade ytor vid arbeten där du riskerar att träffa på dolda strömkablar eller verktygets nätkabel.** Vid kontakt med strömförande ledningar spänningssatts oskyddade metalldelar och användaren riskerar att få en elektrisk stöt.
- Kontrollera arbetsområdet före arbetets början med hjälp av exempelvis en metalldetektor för att försäkra dig om att där inte finns några dolda elkablar eller gas- eller vattenledningar.** Utvändiga metalldelar på apparaten kan bli spänningförande om du t.ex. oavsiktligt skulle skada en elkabel. Detta utgör en allvarlig risk för elstötar.

4.2 Personssäkerhet

- Var uppmärksam, kontrollera vad du gör och använd elverktyget med förnuft. Använd inte verktyget när du är trött eller om du är påverkad av droger, alkohol eller mediciner.** Under användning av elverktyg kan även en kort stunds bristande uppmärksamhet leda till allvarliga kroppsskador.
- Bär alltid personlig skyddsutrustning och skyddsglasögon.** Den personliga skyddsutrustningen, som t.ex. dammskyddsmask, halkfria säkerhetsskor, hjälm eller hörselskydd – med beaktande av elverktygets modell och driftsätt – reducerar risken för kroppsskada.
- Håll barn och obehöriga personer på betryggande avstånd under arbetet med elverktyget.** Om du störs av obehöriga personer kan du förlora kontrollen över elverktyget.

4.3 Hanteras och används med försiktighet

- Använd alltid elverktyg, tillbehör, slipinsatser osv. enligt instruktionerna och tänk på att anpassa arbetet efter förhållandena på platsen och den verksamhet som ska utföras.** Används elverktyget på icke ändamålsenligt sätt kan farliga situationer uppstå.

- b) Förvara elverktygen oåtkomliga för barn. Verktyget får inte användas av personer som inte är förtrodda med dess användning eller inte har läst denna anvisning. Elverktyg är farliga om de används av oerfarna personer.
- c) **Dra ut elkontakten ur uttaget och/eller ta ut batteriet innan du gör inställningar, byter tillbehör eller lägger ifrån dig verktyget.** Denna skyddsåtgärd förhindrar oavsiktlig inkoppling av elverktyget.
- d) **Håll alltid i verktyget med båda händerna i de avsedda handtagen. Håll handtagen torra, rena och fria från olja och fett.**
- e) **Ta bort alla inställningsverktyg och skruvnycklar innan du kopplar in elverktyget.** Ett verktyg eller en nyckel i en roterande komponent kan medföra kroppsskada.
- f) **Underhåll verktyget noggrant. Kontrollera att rörliga komponenter fungerar felritt och inte kärvar, att komponenter inte brustit eller skadats – orsaker som kan leda till att verktygets funktioner påverkas menligt. Se till att skadade delar repareras innan verktyget åter används.** Många olyckor orsakas av dåligt skötta elverktyg.

4.4 Arbetsplats

Se till att det finns bra ventilation på arbetsplatsen. Dåligt ventilerade arbetsplatser kan orsaka hälsoskador på grund av för mycket damm.

4.5 Damm

Denna apparat samlar upp större delen av det damm som bildas, men inte riktigt allt.

- a) **WARNING: Vissa typer av damm som kan bildas vid bearbetning av underlag innehåller kemiska ämnen som bland annat kan orsaka cancer, fosterskador, sterilitet och bestående skador på andningsvägarna.** Exempel på sådana kemikalier är bly från blyhaltiga färger, kristallinisk kvarts från tegelsten, betong, tegel eller natursten samt arsenik och krom från kemiskt behandlat virke. Hur stor risk kemikalierna utgör beror på hur ofta du arbetar med dessa material. **För att minimera påverkan från dessa kemiska ämnen måste arbetsutrymmet vara väl ventilerat, och användaren och andra personer som vistas i arbetsutrymmet måste använda godkänd säkerhetsutrustning. Använd andningsskydd som är avsett för den speciella dammtypen, klarar att filtrera bort mikropartiklar och håller dammet borta från ansiktet och kroppen. Undvik långvarig kontakt med damm. Använd skyddskläder och tvätta bort eventuellt damm från huden med tvål och vatten.** Via damm som kommer in i mun, näsa och ögon eller vid långvarig hudkontakt kan du utsättas för hälsovådliga kemikalier.
- b) **Fastställ innan arbetet påbörjas riskklassen för det dammmaterial som kommer att bildas under arbetet. Använd en byggdammsugare med officiellt godkänd skyddsklassning som uppfyller de lokala dammskyddsbestämmelserna.**
- c) **Om verktyget används utan dammsugare måste du åtminstone använda ett lätt andningsskydd när du arbetar med dammalstrande material. WARNING Damm är hälsovådligt och kan orsaka sjukdomar i luftvägarna och på huden, samt allergiska reaktioner.**

5. Före start



FÖRSIKTIGHET

Se till att funktionsväljaren står på "mejsling" när du använder kombihammaren med mejsel och på "hammarborring" när du använder den med hammarborrkronor.

5.1 Montering av dammsugarmodul TE DRS-BK-E 2

OBSERVERA

För optimal dammuppsugning bör den fria verktygs-längd för mejselverktyget som sticker ut ur sughuvudet inte överskrida 145 mm eller underskrida 30 mm.

OBSERVERA

Se till att maskinhalsen/sidohandtagsfästet på utsidan är fri från olja och fett. Om dammsugarmodulen TE DRS-BK/-E monteras med oljiga och/eller flottiga komponenter kan modulen och sidohandtaget förskjutas under arbete. Det bör heller inte finnas någon olja eller något fett vid sidohandtagets spännband på insugningssockeln. Endast fettfria komponenter garanterar ett tillräckligt fäste mellan sidohandtag och verktyg. Avlägsna olja och fett från ytorna på maskinhalsen och sidohandtaget med en putsduk.

FÖRSIKTIGHET

Endast de spetsmejslar, flatmejslar, uppluckringsmejslar och hammarborkronor som visas på bilden får användas.

Se till att inget insatsverktyg sitter i elverket vid monteringen.

1. Dra ut stickproppen ur uttaget.
2. Lossa sidohandtaget som monterats på verktyget.
3. Ta bort sidohandtaget från verktyget.
4. Välj korrekt montage för sugsystemet enligt bild 4 och montera delarna på insugningssockeln.

5. Skjut det monterade systemet med sidohandtaget över chucken ända till maskinhalsens läge/sidohandtagsläget.
6. Vrid insugningssockeln och sidohandtaget i önskat läge.
7. Fixera sidohandtaget genom att vrida på greppet.
8. Smörj insticksändan med därför avsett fett från Hilti innan du använder insatsverktyget. Skjut in verktyget i chucken. Följ bruksanvisningen för elverket när du sätter in insatsverktyget.
9. Koppla ihop den mobila stoftavskiljaren med dammsugarmodulen.

SV

5.2 Demontera dammsugarmodulen 3



FÖRSIKTIGHET

Använd skyddshandskar vid byte av insatsverktyg eftersom dessa kanske fortfarande är heta.

1. Dra ut stickproppen ur uttaget.
2. Koppla loss den mobila stoftavskiljaren från dammsugarmodulen.
3. Avlägsna insatsverktyget från chucken.
4. Öppna sidohandtaget genom att dra i handtaget.
5. Ta av dammsugarmodulen helt.
6. Montera sidohandtaget på verktyget.

6. Drift



FÖRSIKTIGHET

Följ bruksanvisningen till det Hilti-elverket som används. Använd endast modulen tillsammans med de verktyg som anges på bild 2, i annat fall finns risk för skador.

FÖRSIKTIGHET

Se till att modulen inte blir för varm. Vid temperaturer över 80 °C smälter materialet.

FÖRSIKTIGHET

Håll inte i sughuvudet eller insugsröret på maskinen medan den används.

FÖRSIKTIGHET

Se till att funktionsväljaren står på "mejsling" när du använder kombihammaren med mejsel och på "hammarboring" när du använder den med hammarborkronor.

FÖRSIKTIGHET

Använd inte dammsugarmodulens insugningssockel eller insugningsrör/sughuvuden för att dra eller leda systemet när du flyttar det. Använd det därför avsedda handtaget.

6.1 Drift

OBSERVERA

Använd en antistatisk dammsugare för att undvika statisk elektricitet.

OBSERVERA

Har dammsugarmodulen monterats måste dammsugaren vara inkopplad under drift.

OBSERVERA

Töm stoftavskiljaren regelbundet.

1. Stäng dammsugaren och slå på den.
2. Koppla in elverket.

SV

7. Skötsel och underhåll

FÖRSIKTIGHET

Dra ut stickkontakten ur vägguttaget, eller avlägsna batteriet om maskinen är batteridriven.

7.1 Skötsel av modulen

FÖRSIKTIGHET

Använd inga oljor, fetter eller rengöringsmedel.

Avlägsna fastsittande smuts och kontrollera att utsugsöppningen i sugfoten inte är igensatt. Rengör modulen regelbundet med kallt vatten. Rengör med jämna mellanrum adaptorns insida från fett och dammavlagringar.

7.2 Underhåll

Kontrollera regelbundet att modulens yttre delar inte är skadade och att manöverdelarna fungerar som de ska. Använd inte modulen om någon del är skadad eller om manöverdelarna inte fungerar ordentligt.

8. Felsökning

Fel	Möjlig orsak	Lösning
Onormalt hög dammutveckling	Sugaren är full.	Töm sugaren.
	Sughuvud/veckbälge är defekta.	Byt ut sughuvudet eller veckbälgen.
	Igensatt utsugskanal.	Rengör utsugskanalen.
	Utskjutande verktygslängd överstiger 145 mm.	Välj ett kortare verktyg eller längre sugkopp.
	Slangen från den mobila stoftavskiljaren har inte monterats ordentligt.	Slangen från den mobila stoftavskiljaren har inte stuckits in ordentligt i sockeldelen.
	Rester av borrkärnan gör att det bli stopp i uppsugningshålet.	Ta bort borrkärnan tillsammans med borrkaxet.
	Sughuvud/veckbälge är utslitna.	Byt ut sughuvudet och/eller veckbälgen.
Dammsugarmodulen faller av	Avståndet mellan hammarborrkrona och insugningsrör är för stort.	Använd endast hammarborrkronor från Hilti.
	Dammsugarmodulen har inte monterats korrekt.	Montera dammsugarmodulen enligt bruksanvisningen. Sockeldelen måste monteras i rätt läge.
	Sockeldel och verktygshals är oljiga och flottiga.	Ta bort olja och ett från sockeldelen och verktygshalsen.
	Sidohandtaget har inte spänts fast.	Spänn fast sidohandtaget.
Sidohandtaget har gått sönder.	Montera ett nytt sidohandtag.	

Fel	Möjlig orsak	Lösning
Dammsugarmodulen går inte att plocka isär.	Sidohandtagets spännband har inte lossats tillräckligt.	Lösgör handtaget ytterligare, dvs. lossa spännbandet mer.
Den mobila stoftavskiljaren piper hela tiden.	Piggar på veckbälgen är utslitna.	Byt ut veckbälgen.
Sidohandtaget är inte monterat på sockeldelen.	Alltför stor kraft har använts för att lösgöra sidohandtaget från sockeldelen.	Montera båda delarna mot varandra. Observera monteriktningen för sidohandtaget

9. Avfallshantering



Hiltis verktyg är till stor del tillverkade av återvinningsbart material. En förutsättning för återvinning är att materialet separeras på rätt sätt. I många länder tar Hilti emot sina uttjänta produkter för återvinning. Fråga Hiltis kundservice eller din Hilti-säljare.

Det insamlade borrdammet ska hanteras enligt nationella och juridiska föreskrifter.

10. Tillverkargaranti för verktyg

Hilti garanterar att produkten inte har några material- eller tillverkningsfel. Garantin gäller under förutsättning att produkten används och hanteras, sköts och rengörs enligt Hiltis bruksanvisning samt att den tekniska enheten bevarats intakt, dvs. att endast originaldelar, tillbehör och reservdelar från Hilti har använts.

Garantin omfattar kostnadsfri reparation eller kostnadsfritt utbyte av felaktiga delar under hela produktens livslängd. Delar som normalt slits omfattas inte av garantin.

Ytterligare anspråk är uteslutna, såvida inte annat strikt föreskrivs i nationella bestämmelser. Framför

allt kan Hilti inte hållas ansvarigt för direkta eller indirekta tillfälliga skador eller följdskador, förluster eller kostnader i samband med användningen eller p.g.a. att produkten inte kan användas för en viss uppgift. Indirekt garanti avseende användning eller lämplighet för något bestämt ändamål är uttryckligen uteslutet.

När felet fastställts ska produkten tillsammans med den aktuella delen skickas för reparation och/eller utbyte till Hiltis serviceverkstad.

Denna garanti omfattar Hiltis samtliga skyldigheter och ersätter alla tidigare eller samtida uttalanden, skriftliga eller muntliga överenskommelser vad gäller garanti.

HILTI

Hilti Corporation

LI-9494 Schaan

Tel.: +423 / 234 21 11

Fax: +423 / 234 29 65

www.hilti.com



441130