

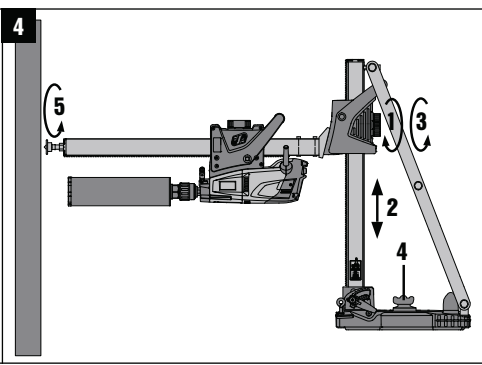
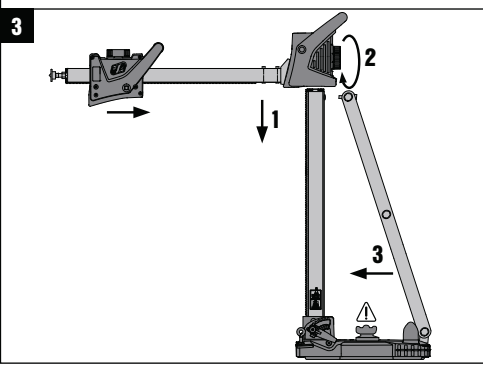
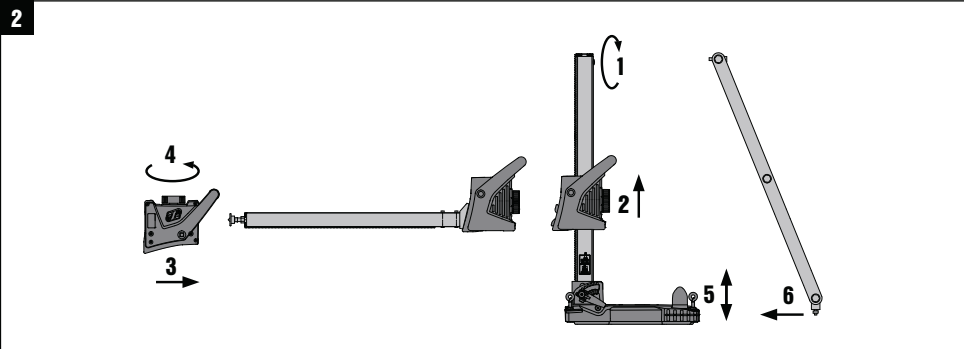
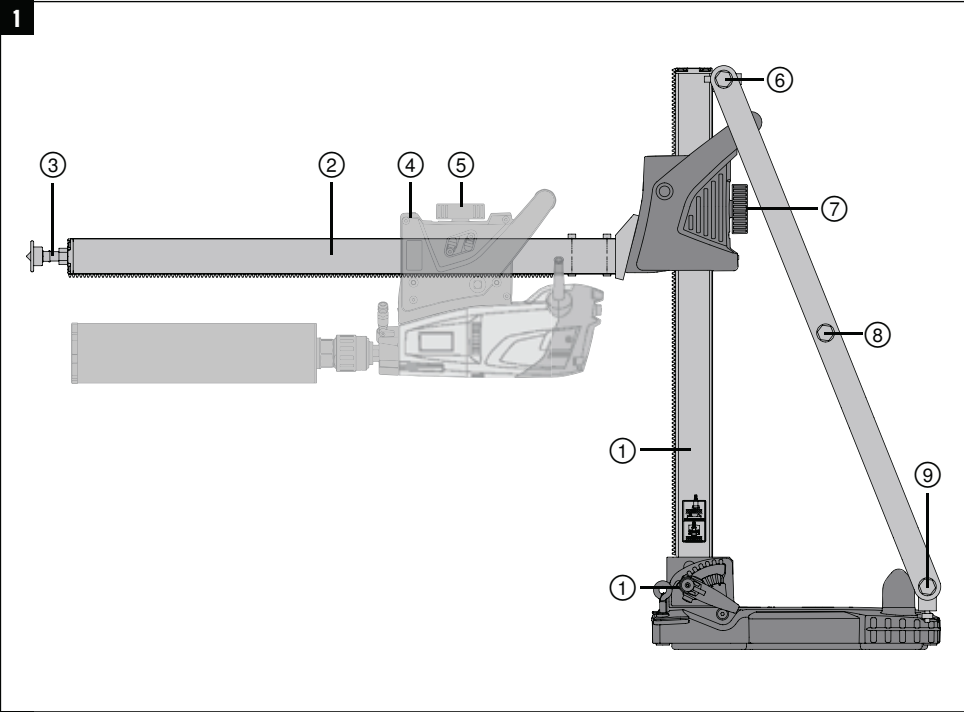
HILTI

DD-ST-150/160-CCS

操作說明書

zh





DD-ST-150/160-CCS H型鋼柱轉接器

第一次使用前請您務必詳讀此操作手冊，並注意使用說明。

本操作手冊應與設備放在一起。

設備轉交給他人時必須連同操作手冊一起轉交。

內容	頁次
1. 一般使用說明	1
2. 產品說明	2
3. 技術資料	2
4. 安全說明	2
5. 操作	3
6. 維護和保養	4
7. 製造商保固	4

1 這些號碼參照對應的圖案。圖案說明可以在封面的內摺頁中找到。在研讀操作說明時，請將此頁打開。

H型鋼柱轉接器 **1**

- ① 鑽孔機台
- ② H型鋼柱轉接器
- ③ 螺旋千斤頂
- ④ 鑽孔機滑動架
- ⑤ 鑽孔機滑動架鎖
- ⑥ 終端固定螺絲
- ⑦ H型鋼柱轉接器滑動架鎖
- ⑧ 支柱
- ⑨ 調平螺絲

1. 一般使用說明

1.1 安全須知及其意義

危險

用於告知可能會發生對人體造成嚴重傷害甚至死亡的立即性危險情況。

警告

用於告知可能會發生造成人員受傷或死亡之重度危險情況。

注意

用於告知可能會發生造成人員受傷，或造成設備及其他財產損壞的輕度危險情況。

附註

注意操作說明或其他有用的資訊內容。

1.2 圖形符號之說明及其他資訊

遵守標誌



佩戴
護目鏡



穿戴防
護手套



佩戴
安全帽



佩戴耳罩



穿戴
安全鞋



使用前應
閱讀操
作說明

2. 產品說明

2.1 按照指示使用產品

DD-ST-150/160-CCS為專業人士專用。DD-ST-150/160-CCS設計於配合DD-ST 150-U CTL或DD-ST 160 CTL鑽孔機台，於礦材中使用鑽石岩心鑽頭以鑽井架進行的鑽孔（不適用於手持），尤其適合鑽牆。H型鋼柱轉接器時必須搭配鑽孔機台使用，並且小心確認鑽孔機台以安卡穩固安裝在基材上。不可以斜角在基材上鑽孔。

遵守本操作說明中有關設備操作、維修及保養的資訊。

為避免受傷的危險，僅可用Hilti原廠設備及配件。

此電器僅供專業使用，並僅能由受過訓練且認證通過的人員來負責操作、保養及維修。此人員必須具備有各種可能遇到的危機處理訓練。未經訓練的人員以錯誤方式或不按照指示使用本設備及其附件，可能會發生危險。

必須遵守國家工業安全法規。

不可調整或改裝本設備或其零件。

3. 技術資料

保留更改技術資料權利。

滑軌長度	927 mm
H型鋼柱轉接器重量，包含支柱	14.8 kg
使用DD 150-U的鑽孔直徑	最大 162 mm
使用DD 160的鑽孔直徑	最大 202 mm

4. 安全說明

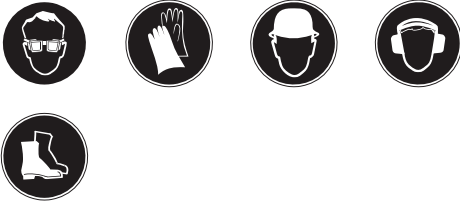
4.1

注意！請詳閱所有的安全警示及說明。 未能遵守以下警示及說明可能會造成電擊事故、火災和 / 或嚴重的傷害。儲存所有警示和說明以供將來參考。注意事項中所稱的「機具」係指使用電源（有線）或電池（無線）的電動機具。

4.2 工作區域安全

- 請保持工作區域的整潔與良好照明。凌亂而昏暗的工作區域容易發生意外。
- 操作機具時，請保持與兒童及旁人的距離。注意力不集中容易發生失控的情形。
- 不要站在梯子上工作。

4.3 人員安全



- a) 操作機具時，請提高警覺，注意進行中的工作並善用常識。感到疲勞或受到藥物、酒精或治療的影響時勿使用機具。操作機具時稍不留神就可能造成嚴重的人員傷亡。

- b) 使用設備時，使用者及周圍人員都必須戴上適當的護目鏡、安全帽、耳罩、手套及防護鞋。

4.4 機具的使用

- a) 請勿以斜角鑽進基材。
b) 維護機具。請檢查移動性零件有無偏移或黏合的情形、零件有無破損，以及任何會影響機具運轉的狀況。如果機具受損，請先修理再使用。很多意外便是由維護不當的機具造成的。
c) 遵守本指示說明使用機具、配件和工具組等，並考量工作條件與待進行的工作。將機具用在原目的外之用途可能會造成危險。
d) 請將機具交給合格的維修人員進行維修，並使用相同的替代零件。這可確保維護機具安全。

zh

5. 操作

警告
不可結合使用數具H型鋼柱轉接器。

警告
不可將鑽孔機台的鋼柱設定為斜角，而不使用支柱。

5.1 組裝H型鋼柱轉接器 2

1. 卸下H型鋼柱轉接器尾端的固定螺絲。
2. 將DD 150-U或DD 160鑽孔機的滑動架滑下鑽孔機台。
3. 將DD 150-U或DD 160鑽孔機的滑動架滑到H型鋼柱轉接器上。
4. 啟用滑動架鎖，避免鑽孔機滑動架移動。
5. 卸下握把旁的兩個基架調平螺絲。
6. 用兩枚隨附的螺絲將支架安裝到基架上。
7. 重新安裝兩具調平螺絲。

5.2 穩固鑽孔機台

警告
不可以真空固定方式將鑽孔機台安裝在表面上。

使用安卡將鑽孔機台固定在其擺放的表面上（請參照機器操作說明）。

附註
用於固定鑽孔機台的安卡應與欲進行岩心鑽孔的表面相距1220 mm。

5.3 將H型鋼柱轉接器安裝在鑽孔機台上 3

1. 將H型鋼柱轉接器和鑽孔機和 / 或滑動架滑到鑽孔機台上。
2. 啟用滑動架鎖，避免H型鋼柱轉接器滑動架移動。
3. 將尾端的支柱安裝在終端固定螺絲上。

5.4 將DD 150-U安裝在H型鋼柱上

將DD 150-U馬達單元牢牢安裝在滑動架上 (請參閱鑽孔機的操作說明)。

5.5 支撐H型鋼柱轉接器 4

1. 鬆開H型鋼柱轉接器鎖。
2. 將H型鋼柱轉接器滑至想要的位置。
3. 啟用滑動架鎖，避免H型鋼柱轉接器滑動架移動。
4. 稍微鬆開鑽孔機台螺帽上的張力裝置，將鑽孔機台調整到想要的位置，接著重新鎖緊鑽孔機台螺帽 (請參閱鑽孔機的操作說明)。
5. 旋轉螺旋千斤頂，讓H型鋼柱轉接器撐住表面。
附註 檢查機具系統是否緊固。

5.6 鑽孔

請參閱鑽孔機的操作說明。

5.7 從鑽孔機台卸下H型鋼柱轉接器

1. 從滑動架上卸下DD 150-U (請參閱鑽孔機的操作說明)。

2. 鬆開螺旋千斤頂上的張力裝置。
3. 從鋼柱尾端卸下支架。Detach the brace from the end of the column.
4. 鬆開H型鋼柱轉接器滑動架鎖。
5. 將H型鋼柱轉接器從鑽孔機台鋼柱上滑下。

5.8 從基材鬆開鑽孔機台

請參閱鑽孔機的操作說明。

5.9 卸下支柱

1. 卸下握把旁的兩個基架調平螺絲。
2. 將支柱自基座卸下。
3. 重新安裝兩具調平螺絲。

5.10 將H型鋼柱轉接器上的機器卸下並安裝在鑽孔機台上

1. 鬆開安裝在H型鋼柱轉接器的鑽孔機滑動架鎖。
2. 將DD 150-U或DD 160鑽孔機的滑動架滑下H型鋼柱轉接器。
3. 將DD 150-U或DD 160鑽孔機的滑動架滑到鑽孔機台上。
4. 將鑽孔機台尾端的固定螺絲鎖回去。

6. 維護和保養

危險

從插座取出馬達單元電源線插頭。

6.1 金屬部分的維護及保養

清除H型鋼柱轉接器表面沾黏的灰塵，並偶而以浸過油的抹布擦拭零件，以免生鏽。

7. 製造商保固

Hilti保證所供應之機具無論在材料上或製造上均無暇疵。只要以正確的方式操作並處置機具、適當地清潔與維修、遵守Hilti的操作說明，並維護技術系統，本保固即為有效。這表示在本機具上僅可使用原廠Hilti耗材、部件與備用零件。

此保固僅能提供該機具整個使用壽命期間免費修復或更換零件服務。正常磨

損、損耗所造成的零件維修或更換不在保固範圍內。

除非當地國家法規嚴格禁止，不接受禁止額外賠償條例之設立，否則不予考慮額外賠償的要求。尤其，Hilti對於任何與機具在任何用途上之使用或無法使用所造成或有關之直接、間接、偶發或後續損害、損失或費用不負賠償責任。

尤其明確排除關於機具之適售性或其特定用途上之適用性的默示擔保。

發現產品有瑕疵時，請立即將機具或相關零件送至當地Hilti行銷機關修理或替換。

本條款為Hilti所有的保固責任，並取代先前或同時期就保固責任所達成的註解及口頭或書面協議。

zh



Hilti Corporation

LI-9494 Schaan

Tel.: +423 / 234 21 11

Fax: +423 / 234 29 65

www.hilti.com

Hilti = registered trademark of Hilti Corp., Schaan

W 4066 | 0911 | 00-Pos. 1 | 1

Printed in Germany © 2011

Right of technical and programme changes reserved S. E. & O.

2033680 / A



2033680