

HILTI

DD 120

Operating instructions

en

Mode d'emploi

fr

Kullanma Talimatı

tr

دليل الاستعمال

ar

取扱説明書

ja

사용설명서

ko

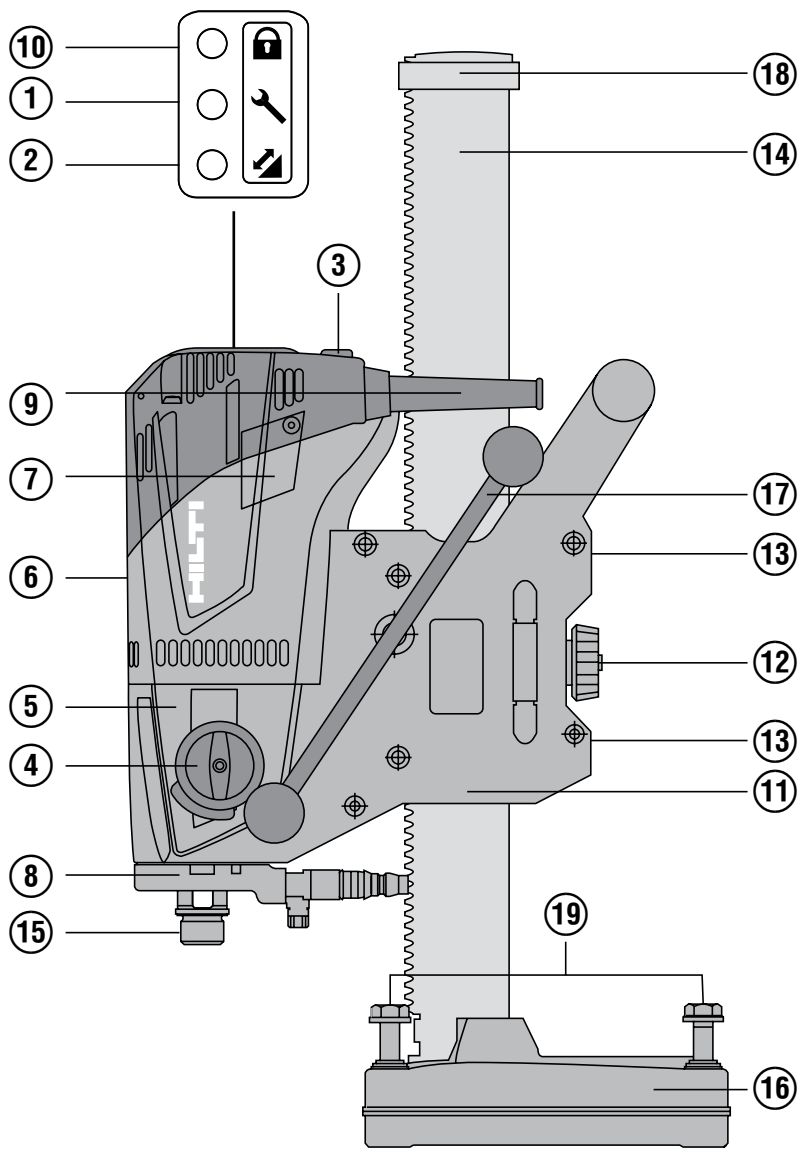
操作说明书

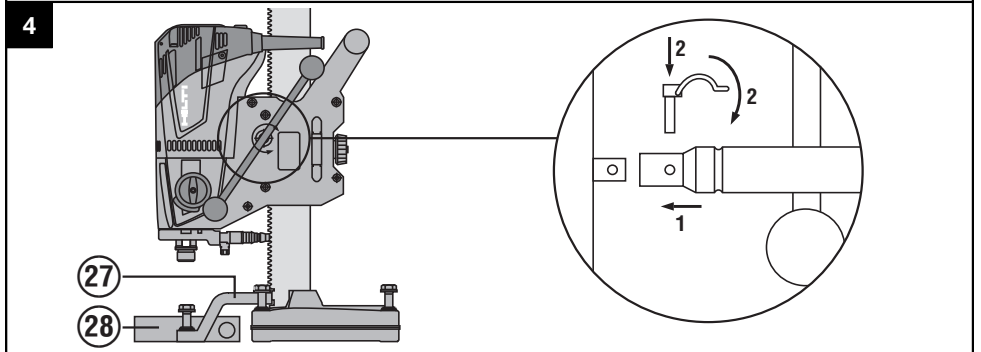
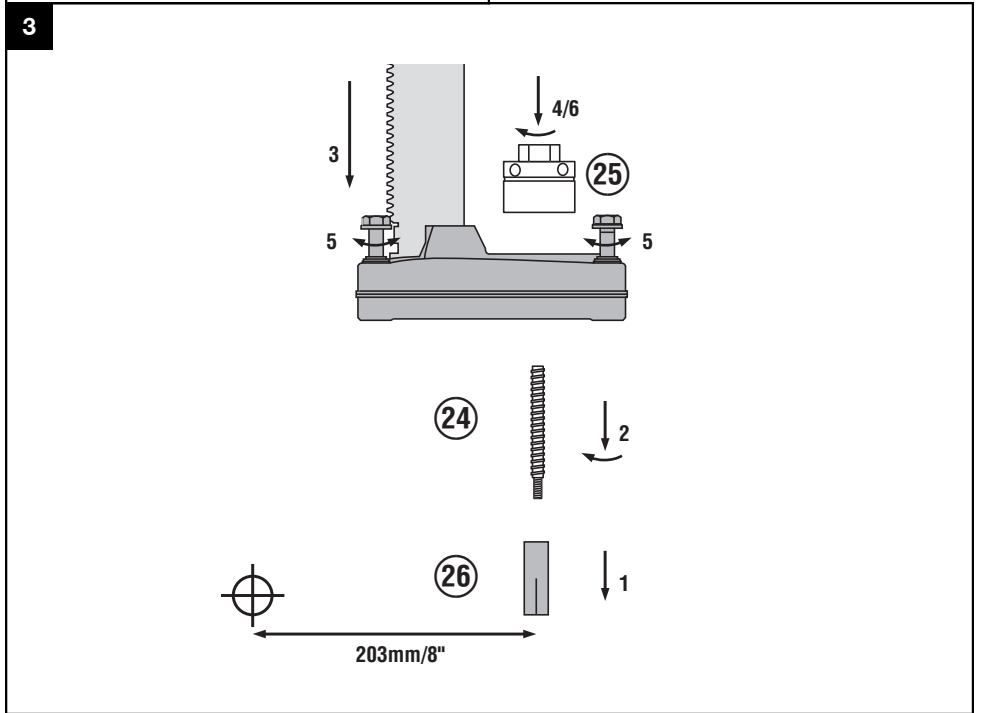
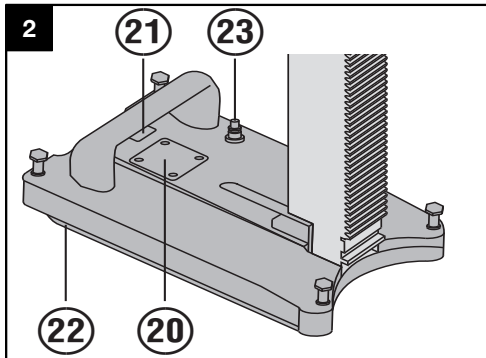
cn

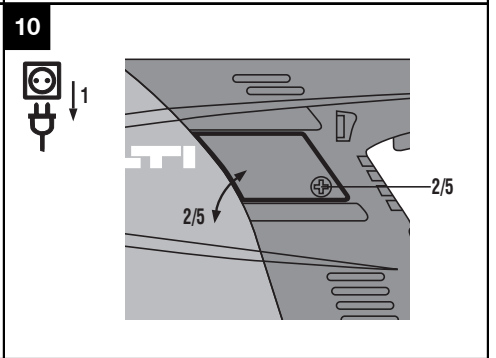
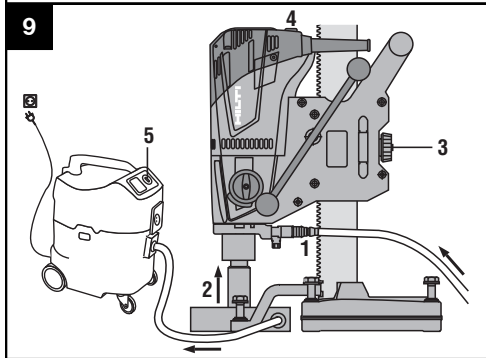
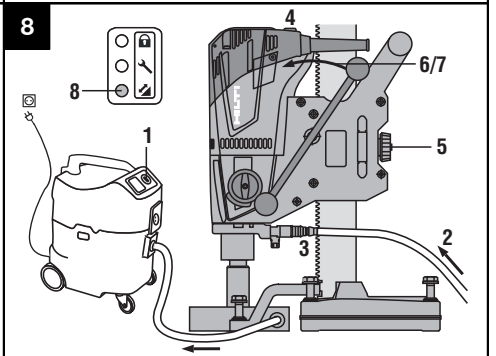
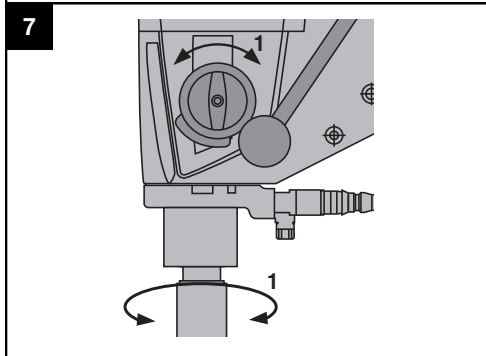
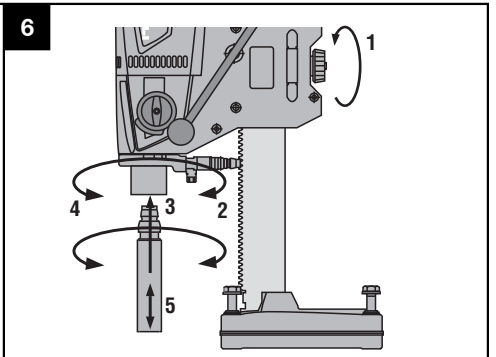
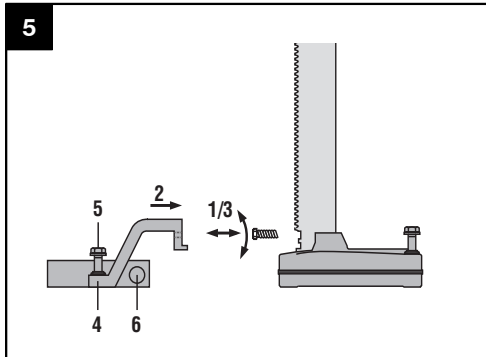
操作說明書

zh









DD 120 鑽石鑽心鑽孔系統

第一次使用前，請務必詳讀此操作手冊。

本操作手冊應與機具放在一起。

機具轉交給他人時必須連同操作手冊一起轉交。

內容	頁次
1 一般使用說明	130
2 產品說明	132
3 配件	133
4 技術資料	134
5 安全說明	135
6 使用前注意事項	136
7 操作	139
8 維護和保養	142
9 故障排除	142
10 廢棄機具處置	143
11 製造商保固	144
12 EC歐規符合聲明（原版）	144

■ 這些號碼表示在圖示中的位置，您可以在操作說明的開始處找到圖示。
本操作說明中所稱「機具」，係指DD 120鑽石鑽頭鑽孔系統。

操作控制、部件與指示燈（驅動裝置與鑽孔機台） ■

DD 120鑽石鑽頭鑽孔系統

- ① 維修指示燈
- ② 鑽孔性能指示燈
- ③ On/Off開關
- ④ 檔速選擇器

- ⑤ 齒輪區段
- ⑥ 馬達
- ⑦ 碳刷蓋
- ⑧ 水渦旋轉
- ⑨ 具漏電保護插座（PRCD）的電源線
- ⑩ 防盜指示燈（選配）
- ⑪ 滑動架
- ⑫ 滑動架制動器
- ⑬ 滑動架作動調整螺絲
- ⑭ 滑軌
- ⑮ 夾頭
- ⑯ 安卡基架
- ⑰ 手輪
- ⑱ 終端固定器
- ⑲ 調平螺絲

選擇用品：組合基架（安卡或真空基座） ■

- ⑳ 壓力錶
- ㉑ 真空釋放閥
- ㉒ 真空密封裝置
- ㉓ 真空管接頭

配件 ■

固定配件

- ㉔ 夾緊軸
- ㉕ 夾緊軸螺帽
- ㉖ 安卡

集水系統 ■

- ㉗ 集水器托架
- ㉘ 集水器

1 一般使用說明

1.1 安全須知及其意義

危險

用於告知可能會發生對人體造成嚴重傷害甚至死亡的立即性危險情況。

警告

用於告知可能會發生造成人員受傷或死亡之重度危險情況。

注意

用於告知可能會發生造成人員受傷，或造成設備及其他財產損壞的輕度危險情況。

附註

注意操作說明或其他有用的資訊內容。

1.2 圖形符號之說明及其他資訊

禁止標誌



勿以起重機運送。

警告標誌



一般警告



有電警告



警告：表面高溫

遵守標誌



佩戴護目鏡



佩戴安全帽



佩戴耳罩



穿戴防護手套



穿戴安全鞋



使用前請閱讀本操作說明

符號

/min

每分鐘轉數



上鎖符號

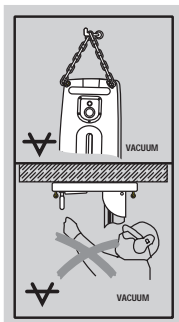


配備防盜系統



退還材料進行回收

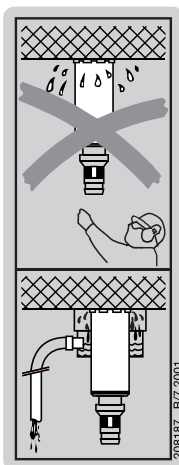
組合基架上



上方：在進行水平鑽孔作業時，使用真空基座固定的機具，須另外以其他方式固定鑽孔機台。

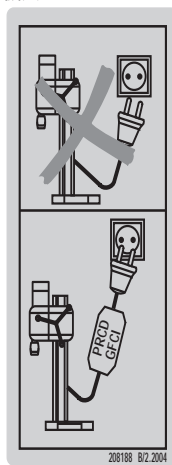
下方：進行高處鑽孔時，鑽孔機台機具不可使用真空基架固定。

機具上



進行天花板作業時，規定必須使用搭配溼式工業用真空吸塵器的集水系統。

機具上



當漏電保護插座（PRCD）功能正常時，才可操作本系統。

機具識別資料的位置

機具型號及序號標示於型號識別牌上。請於操作說明上記下這些資料，在洽詢Hilti代理商或維修部門時告知。

型號：

序號：

2 產品說明

2.1 按照指示使用產品

DD 120係以電力驅動的鑽心型鑽石鑽孔機具，針對（強化材質）礦石材質以鑽石岩心鑽頭和溼式鑽孔技術（不可使用手持式）進行通孔和盲孔鑽孔作業。

在使用前，須使用安卡或真空基架，將機具適當固定於工作平面上。

為避免受傷，僅可使用Hilti原廠鑽頭和DD 120配件。

請遵守配件使用安全規則及操作說明。

請遵守操作說明中所示關於操作、保養與維護資訊。

遵守國家健康與安全要求。

由未經受訓的人員或在沒有指導者在場的情況下，不當使用本機具、配件和切割機具，可能會造成危險。

進行高處作業時，必須使用搭配溼式工業用真空吸塵器的集水系統。

在進行水平鑽孔作業時，使用真空基座（配件）固定的機具須另外以其他方式固定鑽孔機台。

在對基座進行調整時，勿使用鐵鎚或其他重物敲打。

不可擅自玩弄或變更本機具、鑽孔機台或配件。

警告

當機具有適當額定電源且有接地導體時，才可操作。

警告

不可在會危害人體健康的材料（例如：石綿）上進行鑽孔作業。

危險

僅可使用操作說明中所列示的原廠Hilti配件或附件。使用操作說明中未列示的配件或附件會有人員傷亡的風險。

2.2 具各種設備項目的系統使用

設備	鑽頭直徑	鑽孔方向
有集水系統和溼式工業用真空吸塵器	16...132 mm (162")	全方向
無集水系統和溼式工業用真空吸塵器	16...132 mm (162")	不得往上
有集水系統	16...132 mm (162")	不得往上

*本機具鑽徑尺寸標示在速率識別牌上。

2.3 檔速及其對應鑽頭直徑

檔位	鑽頭直徑 (mm)	鑽頭直徑 (inches)	無負載轉速 (r.p.m.)
1	57...132	2¼...5¼	650
2	16...52	⅝...2	1,380

*本機具鑽徑尺寸標示在速率識別牌上。

附註

在輕質強化混凝土上進行直徑82 mm (3¼") 鑽孔作業時，可使用第2檔位加快鑽孔速度。

2.4 狀態指示燈

LED指示燈	狀態	說明 / 資訊
防盜指示燈 (10)	黃燈閃爍	機具的防盜系統已啟用，必須使用TPS鑰匙解鎖。
維修指示燈 (1)	紅燈亮起且機具啟動	碳刷嚴重磨損。在燈第一次亮起後，於自動斷電啟用前仍可持續使用機具數小時。適時更換碳刷可確保機具隨時可供使用。
	紅燈亮起且機具未啟動	必須更換碳刷。
	閃爍紅燈	馬達速度錯誤，請參閱“故障排除”一節。
鑽孔效能顯示幕 (2)	橙燈	觸壓過低

鑽孔效能顯示幕 (2)	綠燈	最佳觸壓
	紅燈	觸壓過高
	閃爍紅燈	機具暫時過熱，請參閱“故障排除”一節。

2.5 TPS防盜系統 (選配)

本機具可選配TPS防盜系統。若機具有此系統，便僅能以對應的TPS鑰匙解鎖預備運轉。

2.6 標準項目供應數包括：

- 1 附手輪機具
- 1 操作說明
- 1 Hilti工具箱或厚紙箱

2.7 延長線的使用

僅可使用經認可的延長線類型，且必須具備足夠的電纜線口徑。

建議電纜線導體最小口徑和最長長度

電纜線導體截面積	1.5 mm ²	2 mm ²	2.5 mm ²	3.5 mm ²
主要電壓100V	未提供建議	未提供建議	未提供建議	40 m
主要電壓110-120V	未提供建議	未提供建議	30 m	
主要電壓220-240V	30 m		50 m	

不得使用1.25mm²電纜線的延長線。僅可使用具接地導線的延長線。

2.8 發電機或變壓器的使用

在下列條件完全達到情況下，此機具可以發電機或變壓器來啟動：必須至少能提供兩倍於機具型號識別牌上標示的輸出電力瓦數。運轉電壓須保持在+5%和-15%額定電壓範圍內，電頻必須在50 - 60 Hz的範圍內，且不得超過65Hz，並配備自動電壓調節器及啟動輔助器。

附註

其他機具或設備的開關動作會引起過低或過高的電壓尖峰值，此現象可能對機具造成損傷。切勿同時將發電機或變壓器再插接其他機具或用在別的用途上。

3 配件

名稱	項目編號、說明
附公司控制卡、公司遙控及TPS-K鑰匙的TPS防盜系統	選配
集水器托架	331622
流量指示燈 (BI+)	305939
手輪 (機桿)	332023
手輪 (星形手把)	332033
夾頭螺帽	333477
夾緊軸	333629
組合基架密封組	333846
校平螺絲	351954
延伸鑽頭 (BI+)	220929
鑽孔機台 (安卡基座, 600 mm滑軌, 僅作為替代零件)	334206
鑽孔機台 (安卡基座, 720 mm滑軌)	352164

名稱	項目編號、說明
鑽孔機台 (安卡基座, 830 mm滑軌, 僅作為替代零件)	277337
鑽孔機台 (安卡基座, 有傾斜機制的720 mm滑軌)	335883
鑽孔機台 (組合式基座, 有傾斜機制的830 mm滑軌)	335896
真空吸盤底座	232991

4 技術資料

保留更改技術資料權利。

附註

有各種額定電壓的機具可供選購。請參考機具型號識別牌上所標示的額定電壓及額定輸入功率。

額定電壓[V]	100	110	110	120	220	230	240
額定功率[W]	1,450	1,600	1,570		1,600	1,600	1,600
額定電流[A]	15	15.4	15	14.1	7.7	7.4	7.1
電頻[Hz]	50...60	50	60	60	50/60	50...60	50
無負載下額定轉速, 1檔/每分鐘]	650	650	650	650	650	650	650
無負載下額定轉速, 2檔/每分鐘]	1,380	1,380	1,380	1,380	1,380	1,380	1,380

關於本機具的其他資訊

最大允許水壓	6 bar
短滑軌鑽孔機台規格 (長 x 寬 x 高)	330 mm x 147 mm x 600 mm
中滑軌鑽孔機台規格 (長 x 寬 x 高)	330 mm x 147 mm x 720 mm
長滑軌鑽孔機台規格 (長 x 寬 x 高)	330 mm x 147 mm x 830 mm
重量 (600 mm滑軌)	9.8 kg
防護等級	防護等級 (接地)

附註

本資訊表所提供之震動噪音量已參照EN 61029標準測量, 並可用來比較不同機具之噪音。它也可作為震動的初步評估。註明之震動噪音量表示機具主要應用時之數值。若用於不同用途、搭配不同的配件或在保養不良的情況下, 其震動噪音有可能有所不同。在作業過程中, 這有可能大量提高其噪音量。當機具關閉或在運轉但未進行任何作業時, 其震動噪音量也應列入考量。在作業過程中, 這有可能大量降低其噪音量。確認其他安全措施, 以保護操作員不受震動影響, 例如: 保養機具與其配件、操作前保持雙手溫暖、作業型式之安排等。

噪音和震動資訊 (量測依據EN 61029-1)

典型A級加權聲功率級數	102 dB (A)
典型A級加權音壓級數	89 dB (A)
無法判定的聲功率級數	3 dB (A)

手輪（星形握把）的三軸震動數值（震動向量）

混凝土鑽孔（濕式）， a_{h1}	2.5 m/s ²
無法判定的（K）	1.5 m/s ²

5 安全說明

5.1 基本安全須知

- 注意：使用電力機具或機器，必需確實遵守下列的基本安全說明，確保預防電擊、受傷和火災的危險。
- 使用本機具或機器時，應閱讀所有的說明內容，併妥善保存這安全說明。

5.1.1 適當的工作場所配置



- 開始進行鑽孔前須得到現場工程師或建築師的許可。在建築物或結構體上進行鑽孔（尤其是對鋼樑及承重物件進行切割時）會影響結構的穩定性。
- 請確保工作場所良好的照明。
- 確保工作場所良好的通風。暴露在通風不良而有粉塵的工作場所會危害健康。
- 保持工作場所整齊。將可能造成傷害的物品從工作場所移開。凌亂的工作場所，可能會導致意外事故。
- 當進行牆壁的鑽孔時，應遮蓋牆壁後方區域，因為材料或鑽頭可能會掉落在牆壁的另一側。當進行天花板的鑽孔作業時，請確保（進行覆蓋）工作區域下方安全，以免穿鑿材料或鑽頭掉落傷人。
- 佩戴個人防護裝備。佩戴護目鏡。
- 工作場所如果會產生灰塵時，請佩戴防護口罩。
- 請穿著適合該工作的服裝。請勿穿著鬆垮的衣服或佩戴首飾，因為可能會被捲入移動性零件中。請將長髮包起來。
- 在戶外工作時，建議穿戴橡膠手套及防滑鞋子。
- 請遠離兒童。禁止小孩及非專業人員進入工作區域。
- 必須禁止孩童玩弄本機器。
- 本機器不得讓孩童、疲憊不堪或未受過指示與訓練的人員使用。
- 勿讓其他人觸碰機具或延長線。
- 避免不良姿態。請隨時確定以安全的姿勢工作並保持身體平衡。
- 隨時將電源線、延長線和水管引到機具或機器的後方，避免作業時絆倒。
- 電源線、延長線、吸氣管和真空管須與旋轉中零件保持距離。
- 注意：在開始鑽孔前，檢查基材中是否無任何導電的纜線。
- 埋在地底下的電氣導線、瓦斯管線和水管若在工作中破損時，將造成嚴重危險。因此，在開始工作之前，請先檢查（例如使用金屬探測器）工作場所是否安全。例如，當不小心鑽到電纜線時，機具外部的金屬零件會導電。
- 不要站在梯子上進行工作。

5.1.2 一般安全規範



- 針對工作使用正確的機具。請勿將機具或設備用在指定以外的用途上。僅在符合規定及無故障狀態中使用機具。
- 遵守本指示說明使用機具、配件和工具組等，並考量工作條件與待進行的工作。將機具用在原目的的外之用途可能會造成危險。
- 僅可使用操作說明中所列示的原廠Hilti配件或附件。使用操作說明中未列示的配件或附件會有人員傷亡的風險。
- 考量週遭環境可能造成之干擾。請勿將機具暴露在雨中或雪中並且不要在潮溼的狀況下使用它。請勿在有爆炸危險之場所使用本機具或設備。機具和機器可能會產生火花，點燃灰塵或瓦斯。
- 保持握把的乾燥與清潔，不要讓上面出現油漬與潤滑劑。
- 請勿過度使用機具。在負載範圍內使用，可使機具使用狀態更有效率、更安全。
- 不可強制使用機具。依據用途使用正確的機具。根據設計的速率使用機具可更快速安全地完成工作。
- 機具必須隨時有人看管。
- 機具不使用時，須貯放在安全的地方。機具於不使用狀態下，必須貯放在乾燥、高處、上鎖或兒童無法取得的地方。
- 避免不經意的啟動。在將電源線插入電力插座前，檢查on/off的開關是否在關閉位置上。
- 在不使用機器、調整、維護、維修和更換鑽頭前，隨時將電源線拉離電力插座（如工作休息期間）。本安全防範可防止意外的機具啟動。
- 在未提供漏電保護插座（PRCD）時，不得操作本機具（GB版本：在未裝有絕緣變壓器時，不得操作本機具。）請在每次使用前測試漏電保護插座（PRCD）。
- 請小心處理切割機具。請保持切割機具的銳利與清潔。如此可讓您工作更有效率更安全。
- 啟動機具前，應將所有調整鑰匙或扳手移開。將扳手或鑰匙留在機具的旋轉零件中可能會造成人員傷害。
- 檢查機具及其配件是否有任何之損壞。為確保運作無瑕疵且如預期發揮效果，必須小心檢查防護套、安全裝置，以及零件上任何細微的損傷。檢查可移動零件功能是否正常不卡住，沒有損壞的零件。所有零件必須正確安裝且遵照所有正確操作本機具的條件。除非操作說明中有特別註明，否則必須將受損的防護套、安全裝置及其他零件交給經授權之服務中心進行修理或更換。

- p) 避免皮膚接觸鑽渣。
- q) 在例如進行乾式鑽孔等會產生灰塵的作業時，應穿戴防護面具。連接除塵系統。不可在會危害人體健康的物質（例如：石綿）上進行鑽孔。
- r) 像是含鉛塗料、部份木材、礦物與金屬等基材所產生的粉塵可能對人體有害。操作人員與旁觀者接觸或吸入粉塵可能會引起過敏並 / 或造成呼吸系統疾病。像是橡木與山毛櫸木材的粉塵已列為致癌物質，尤其是當它們使用調濕塗料（鉻酸鹽、木材防腐劑）時。包含石綿之基材務必由專人處理。在能使用吸塵裝置的工作場所中請使用吸塵裝置。若要提高收集粉塵的效率，請使用Hilti所建議之適合木材及 / 或礦物粉塵真空吸塵器。請確保工作場所適當的通風。建議使用等級P2之防塵面罩或過濾器。請依照國家法規處理您作業的基材。

5.1.3 機械性



- a) 請遵守維護、保養的說明規定。
- b) 依照相關說明進行潤滑和更換鑽頭。
- c) 請檢查使用的鑽頭是否與夾頭配合，且正確固定在夾頭上。
- d) 請確認機具正確且安全架設於機台上。
- e) 不可碰觸旋轉中零件。
- f) 檢查所有的夾緊螺絲是否正確旋緊。
- g) 確認含終端固定器的蓋子，能保持安裝於機台上。如果未安裝此零件，與安全相關的終端固定器無法發揮功能。

5.1.4 電力



- a) 請保護自己免於受到電擊。避免讓身體接觸例如散熱器、爐灶與冰箱等與土地或地表接觸之物品。
- b) 請定期檢查機具電源線，並在發現損壞時，由合格專業人員進行更換。定期檢查延長線，並在發現損壞時予以更換。
- c) 請檢查機具及其配件狀況。當發現損壞、機具不完全以及控制零件無法正常操作時，請勿啟動機具。
- d) 當機具運轉時，如果發現電源線或延長線受損，請勿碰觸。請將電源線插頭自插座拔除。

- e) 開關受損或故障時，請務必送到Hilti維修中心進行更換。若機具無法正常開關，請勿使用。
- f) 請由電氣專員處理（Hilti維修中心）對機具進行維修，並使用Hilti原廠備件。否則使用者可能會暴露潛在的危險當中。
- g) 勿將電源線用在非其設計用途上。請勿用電源線來攜帶機具。請勿以拉扯電源線的方式拔離插座上的插頭。
- h) 勿將電源線暴露在高熱，有油漬或有尖銳邊緣地方。
- i) 當您在戶外工作時，僅可使用經認可並標記適合戶外使用的延長線。
- j) 電源供應中斷時：請關閉機具拔掉電源線。
- k) 請勿在數個插座上使用延長線，且勿同時將數個機具或設備連接到同一延長線上。
- l) 請勿在機具髒污或潮濕時進行操作。粉塵（特別是可導電材料所產生的粉塵）或機具表面的濕氣可能會造成電擊事故。因此，髒污或積著粉塵的機具應定期交給Hilti維修中心檢查，尤其是設備常在具導電性的材質上使用時。

5.1.5 熱度

更換岩心鑽頭時請佩戴防護手套。岩心鑽頭可能因使用而變熱。

5.1.6 使用者應具備條件

- a) 此設備乃為專業人員使用而設計。
- b) 本機具僅能讓授權、培訓過的專業人員進行操作、維護和修理。必須將可能發生的特殊危險告知該人員。
- c) 操作機具時，請提高警覺，注意進行中的工作並善用常識。感到疲勞或受到藥物、酒精或治療的影響時勿使用機具。操作機具時稍不留神就可能造成嚴重的人員傷亡。
- d) 在工作中的休息時間放鬆雙手並運動手指，以改善手指的血液循環。

5.1.7 個人防護配備



使用機具時，使用者及周圍人員都必須戴上適當的護目鏡、安全帽、耳罩、手套及防護鞋。

6 使用前注意事項



注意
電壓必須與型號識別牌上的規格相符。確認已切斷機具電源。

危險

當進行牆壁的鑽孔時，應遮蓋牆壁後方區域，因為材料或鑽頭可能會掉落在牆壁的另一側。當進行天花板的鑽孔作業時，請確保（進行覆蓋）工作區域下方安全，以免穿墜材料或鑽頭掉落傷人。

危險

檢查鑽孔機台確實固定於基材上。

注意

不得使用轉接器插頭破壞與接地線的連接。

6.1 使用準備事項

注意

本機具和鑽心鑽頭為高重量的器材。機具運轉時會有被夾傷的風險。佩戴硬式安全帽、防護手套和安全鞋。

6.1.1 安裝手輪 4

附註

手輪可安裝於滑動架的左側或右側。

1. 將手輪安裝於滑動架的左側或右側軸承上。
2. 使用定位梢固定手輪。

6.1.2 使用安卡固定鑽孔系統 3

警告

針對您所處理的材料，使用適合的安卡，並遵守安卡製造商的操作說明。

附註

Hilti M12金屬膨脹式安卡螺栓通常用來在完整的混凝土上固定鑽孔鑽頭鑽孔設備。在某些情況下可能需要使用替代的固定方式。如果您有安全固定相關的問題，請連絡Hilti技術服務部門。

1. 針對您所處理的材料選擇適用的安卡並將安卡安裝在距離鑽孔中心203 mm (8")處。
2. 將夾緊軸 (配件) 以螺絲旋在安卡上。
3. 將鑽孔機台基架放在轉軸上，然後調整對齊。
4. 將夾緊螺帽 (配件) 以螺絲旋在轉軸上，但勿鎖緊。
5. 藉著轉動4個校平螺絲來調平基架。仔細確認調平螺絲與下墊面穩固接觸。
6. 以19 mm AF開口板手來鎖緊位於夾緊軸上的夾緊螺帽。
7. 確認鑽孔系統確實緊固。

6.1.3 使用真空基架固定鑽孔機台

危險

塗層、層壓、粗糙或不平的表面可能會大幅降低真空吸盤系統的效率。檢查表面是否適合以真空吸盤的方式固定鑽孔機台。

危險

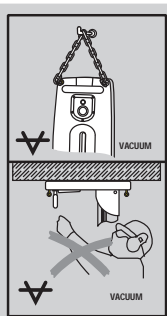
機具進行高處鑽孔作業時，不得僅使用真空基架來加以固定。

注意

使用前請詳閱並遵守操作手冊中關於真空幫浦的資訊。

警告

鑽孔前及操作時，請確認壓力錶指針保持在綠色區域。



附註

使用真空吸盤底座時：將安卡基架鎖至真空吸盤底座上。

1. 轉動 (回轉) 4個調平螺絲，直到他們離組合基架或真空吸盤底座下方約5 mm為止。
2. 將組合基架的真空接頭接到真空幫浦上。
3. 找到待鑽孔的的中心點。
4. 自待鑽孔中心點往鑽孔機台待定位處畫一條約800mm長的直線。
5. 在此線上距離孔點中心大約203 mm (8")處，做一記號。
6. 開啟真空幫浦並按下真空釋放閥門。
7. 將組合基架或真空吸盤底座上的標示對準標線。
8. 一旦鑽孔機台正確固定後，即可鬆開真空釋放閥且將基架壓向基材。
9. 轉動4個調平螺絲，讓組合基架或真空吸盤底座保持水平不動。
10. 進行水平鑽孔作業時，須另以其他方式固定鑽孔機台。(如將鍊條接到安卡等)
11. 確認鑽孔系統確實緊固。

6.1.4 調整鑽孔角度 (選配有傾斜機制功能滑軌)



注意

具旋轉機制的機具，可能有夾傷手指的危險。請佩戴防護手套。

1. 鬆開滑軌傾斜機制上的螺絲。
2. 將滑軌調整到所需的角度的。
3. 再旋緊螺絲。

6.1.5 安裝水流連結管線

注意

定期檢查水管是否有受損，並注意勿超過最大水壓6 bar的規定。

注意
確保管線未與旋轉中零件接觸。

注意
確保滑動架前進時管線未穿破和受損。

注意
機具轉動時，不得更換檔位。必需等到主軸停止轉動。

附註
為避免損壞零件，僅可使用清潔無雜質的水。

附註
可安裝水錶（配件）於機具的供水管線與管線接頭之間。

1. 將水流調節器接到本機具上。
2. 連結水源供應裝置（管線連結）。

6.1.6 安裝集水器系統（配件）

警告
進行天花板作業時，規定必須使用搭配溼式工業用真空吸塵器的集水系統。機具必須與天花板成90度。所使用的密封裝置必需配合鑽頭直徑。

附註
使用集水系統可控制將水流導離，避免造成周遭地區的髒亂和損壞。使用溼式工業用真空吸塵器可達最好效果。

1. 將滑軌前方六角螺絲鬆開。
2. 將集水器的托架推入就定位。
3. 安裝六角螺絲且旋緊。
4. 將集水器固定在集水器托盤兩側的可移動托盤臂間。
5. 藉由轉動集水器托架上的兩個螺絲，將集水器壓向基材。
6. 將工業用的溼式真空吸塵器連接至集水器，或使用長度足以讓水流出的水管使用。

6.1.7 安裝鑽石鑽頭



危險
勿使用受損的岩心鑽頭。每次使用岩心鑽頭前，請檢查是否有缺口、裂縫或是嚴重磨損。勿使用受損的機具。工件碎片或破損的岩心鑽頭可能會彈出，造成操作工作區外人員受傷。

附註
如果鑽石岩心鑽頭的切割或鑽孔速率已大幅下降時，請務必更換鑽頭。在這種情況下，鑽頭厚度可能已小於2 mm。

危險
為避免受傷，請僅使用Hiiti原廠鑽頭和DD 120配件。如果使用的機具裝有BI+夾頭時，僅可搭配使用Hiiti原廠鑽頭。

注意
鑽頭在使用中或磨尖時會變熱。可能有燒傷手部的危險。更換鑽頭時，請佩戴防護手套。

危險
若岩心鑽頭的安裝與固定不正確時，可能會導致零件損壞或飛出的危險。檢查確認岩心鑽頭是否安裝在正確位置上。

注意
將電源線插頭自插座拔離。

附註
C桿、A桿、M27和BR夾頭均使用27mm的AF六角開口扳手操作。

1. 使用滑動架制動器將滑動架鎖定於滑軌上，且檢查系統零件是否穩固嵌合。
2. 將夾頭（BI+）以左括弧方向將其打開。
3. 自下方將鑽石鑽頭推向夾頭（BI+），轉動鑽頭直到夾頭中的牙紋跟鑽頭咬合。
4. 將夾頭（BI+）以右括弧方向將其關閉。
5. 藉由拉鑽頭的方式檢查鑽頭是否穩固嵌於夾頭上，且向兩側移動。

6.1.8 選擇速度

注意
機具轉動時，不得更換檔位。必需等到主軸停止轉動。

1. 依據所使用的鑽頭直徑，設定選擇器開關。在用手轉動鑽頭時，將選擇器轉到建議設定值（請參考「內容」的說明。）

6.1.9 移除鑽石鑽頭



注意
鑽頭在使用中或磨尖時會變熱。可能有燒傷手部的危險。更換鑽頭時，請佩戴防護手套。

注意
將電源線插頭自插座拔離。

附註
如果使用C桿、A桿、M27或BR夾頭時，則使用M27的六角開口扳手來鎖定驅動軸，且使用六角開口扳手來鬆開鑽頭。

1. 轉動滑動架的制動機桿，將滑動架鎖定於滑軌上。檢查是否緊固嵌合。
2. 將夾頭（BI+）以左括弧方向將其打開。
3. 依據向機具的箭頭方向，將夾頭上的套筒拉向機具可鬆開鑽頭。
4. 卸下鑽頭。

7 操作



警告

確認電源線未與旋轉中零件接觸。

警告

確認滑動架前進時，管線未穿破和受損。

注意

機具及鑽孔作業會發出噪音。請佩戴耳罩。過度的噪音有損聽力。

注意

鑽孔時可能引起危險的碎片飛散。飛散的碎片可能對眼睛與身體有造成傷害的危險。請戴上護目鏡及安全帽。

7.1 TPS防盜系統 (選配)

附註

本機具可裝設選配的防盜系統。如果有此配備，必須使用專屬的TPS解鎖預備操作。

7.1.1 解鎖機具

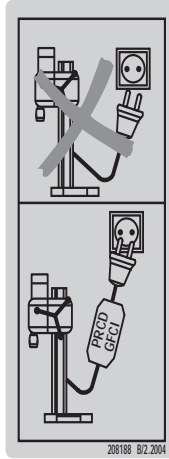
1. 將電源線接到電源，且按下漏電斷路器上的“I”或“重設”按鍵。黃色防盜指示燈LED閃爍。此時機具就可以接收來自TPS啟動鑰匙的訊號。
2. 將TPS鑰匙或TPS鍊鍊扣靠在鎖定符號上。黃色防盜LED指示燈不亮後，機具即解除鎖定。
附註 若因例如電力故障或移動到不同工作地點而導致電力暫時中斷，機具在 20分鐘內仍會維持可運轉狀態。對於較長時間的中斷，就必須再使用TPS啟動鑰匙將機具解鎖。

7.1.2 啟動機具的防盜系統

附註

有關啟用與使用防盜系統的進一步詳細資訊，請參閱防盜系統的操作說明。

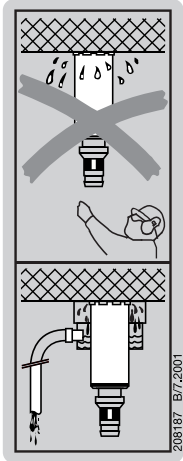
7.2 打開開關並檢查漏電保護插座 (PRCD)



(注意：GB版本使用絕緣變壓器。)

1. 將電源線插到接地的電源插座上。
2. 按下漏電保護插座 (PRCD) 上的“I”或“重設”按鍵。鑽孔效能指示器燈亮起。
3. 按下漏電保護插座 (PRCD) 上的“0”或“測試”按鍵。(指示燈會熄滅)。
4. **警告** 若指示燈持續亮起，便無法繼續使用機具。請由合格的專業人員對機具進行維修，並使用Hilti原廠備件。
按下漏電保護插座 (PRCD) 上的“I”或“重設”按鍵。(指示燈會亮起)。

7.3 未使用集水系統和工業用真空吸塵器的鑽孔作業



警告
不得讓水流經馬達和裝置蓋。

警告
無法控制排水。不得進行高處鑽孔作業。

1. 慢慢地打開水流調節器直到達到所需要的進水量。
2. 按下機具上的on/off開關（“I”位置）。鑽孔效能指示器燈亮起。
3. 鬆開滑動架制動器。
4. 轉動手輪直到鑽石鑽頭碰觸基材為止。不得在自動模式下使用真空吸塵器。
5. 先輕壓直到鑽頭置中後，再增加壓力。
6. 觀察鑽孔性能指示燈，同時調節接觸壓力。
附註 鑽孔效能指示器於啟動後亮起橙燈。當鑽孔性能指示燈出現綠燈時，表示已達最佳鑽孔性能表現。如果鑽孔性能指示燈出現紅燈時，應減少在鑽頭上的壓力。

7.4 使用集水系統（配件）的鑽孔作業



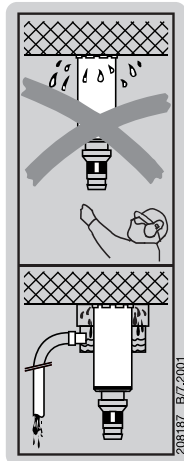
警告
不得讓水流經馬達和裝置蓋。

注意
經由管線排水。不得進行高處鑽孔作業。

1. 慢慢地打開水流調節器直到達到所需要的進水量。
2. 按下機具上的on/off開關（“I”位置）。鑽孔效能指示器燈亮起。
3. 鬆開滑動架制動器。
4. 轉動手輪直到鑽石鑽頭碰觸基材為止。不得在自動模式下使用真空吸塵器。
5. 先輕壓直到鑽頭置中後，再增加壓力。

6. 觀察鑽孔性能指示燈，同時調節接觸壓力。
附註 鑽孔效能指示器於啟動後亮起橙燈。當鑽孔性能指示燈出現綠燈時，表示已達最佳鑽孔性能表現。如果鑽孔性能指示燈出現紅燈時，應減少在鑽頭上的壓力。

7.5 使用集水系統和溼式工業用真空吸塵器（配件）的鑽孔作業



警告
不得讓水流經馬達和裝置蓋。

警告
在高處鑽孔時鑽頭會充滿水。不得以向上的角度進行鑽孔（集水器無法發揮正確功能。）

附註
在開始鑽孔作業前，即必須啟動真空吸塵器，且在完成鑽孔作業後手動將其關閉。

1. 啟動真空吸塵器。不得在自動模式下使用吸塵器。
2. 連接水源供應裝置。
3. 打開水流調整器。
4. 按下機具上的on/off開關（“I”位置）。鑽孔效能指示器橙燈亮起。
5. 鬆開滑動架制動器。
6. 轉動手輪直到鑽石鑽頭碰觸基材為止。不得在自動模式下使用真空吸塵器。
7. 先輕壓直到鑽頭置中後，再增加壓力。
8. 觀察鑽孔性能指示燈，同時調節接觸壓力。
附註 鑽孔效能指示器於啟動後亮起橙燈。當鑽孔性能指示燈出現綠燈時，表示已達最佳鑽孔性能表現。如果鑽孔性能指示燈出現紅燈時，應減少在鑽頭上的壓力。

7.6 關閉開關

警告

在高處鑽孔時請特別注意：在高處鑽孔時鑽頭會充滿水。首先，在完成高處鑽孔作業後，小心將水排離。可藉由自水流調節器切斷水源，且打開水流調節器排水，來完成本作業。不得讓水流經馬達和裝置蓋上。

1. 關閉水流調整器。
2. 將鑽頭自孔洞中移除。
3. 接上滑動架制動器。
4. 關閉鑽孔機具
5. 關閉工業用真空吸塵器

7.7 岩心鑽頭卡住時的處理程序

岩心鑽頭黏合或卡住時，安全夾座會鬆開。接著，電子控制系統會將馬達關閉。若使用者不採取任何動作，電子控制系統會自動啟動馬達兩次。若岩心鑽頭仍無法鬆開，電子控制系統會關閉馬達90秒。採取下列動作可鬆開岩心鑽頭：

7.7.1 使用六角開口扳手鬆開岩心鑽頭。

1. 將電源線插頭自插座拔離。
2. 使用適當的六角開口扳手夾緊岩心鑽頭靠近連接端的位置，接著轉動它便可使岩心鑽頭鬆開。
3. 請將機具的電源線插入插座。
4. 繼續鑽孔操作。

7.7.2 使用星形轉輪鬆開岩心鑽頭

1. 將電源線插頭自插座拔離。
2. 使用星形轉輪轉動岩心鑽頭，並使其自基材鬆開。
3. 請將機具的電源線插入插座。
4. 繼續鑽孔操作。

7.8 拆卸

注意

將電源線插頭自插座拔離。

1. 關於移除鑽頭的作業說明，請參考「移除鑽石鑽頭」章節內容。
2. 必要時，請移除鑽頭。
3. 自基材將鑽孔機台卸下。

7.8.1 將整個系統拆除

附註

如果要整個拆除鑽孔系統（未事先將鑽頭移除），建議將驅動裝置位置降低到滑軌位置上（在關閉機具後），直到碰觸基材為止。如此可避免翻傾。

7.9 鑽渣的棄置

請參考章節「回收」。

7.10 運送和貯放

在貯放機具之前，先打開水流調節器。

注意

當溫度降至零度以下時，請檢查確保機具中沒有水氣殘留。

8 維護和保養

注意

將電源線插頭自插座拔離。

8.1 小心切割機具及鐵件。

移除任何在切割機具、夾頭、起子軸表面上的灰塵，且隨時使用油布擦拭，保護這些表面免受侵蝕。隨時讓連接頭保持乾淨並稍微塗上潤滑油脂。

8.2 機具的保養

注意

請保持機具清潔，尤其是握把表面，並避免與油脂及潤滑劑接觸。請勿使用內含矽樹脂的清潔劑。

請勿在通風槽阻塞時操作機具。請使用乾燥的刷子小心清潔通風槽。請勿讓外物進入機具內。請以微濕抹布定期清潔機具外部。請勿使用噴霧劑或加壓蒸汽 / 噴水或流水系統來清潔。機具電氣安全性可能因此受到損害。

8.3 保養

警告

機具電氣部分的維修僅可交由經訓練的電氣專員處理。

定期檢查機具外部零件有否損壞，並確定所有控制裝置皆可正常運作。如果有零件受損或控制裝置無法正常運轉時請勿操作機具。必要時，將機具送至Hilti維修中心修理。

8.4 更換碳刷



附註

當需更換碳刷時，指示燈會出現扳手符號的指示燈。

危險

本機具僅能讓經受訓的授權專業人員進行操作、維護和修理。必須告知上述人員任何可能遭遇到的特殊危險。未能確實遵守下列操作說明，可能造成電擊的危險。

1. 自電源裝置拆卸本機具。
2. 開啟馬達左右側的碳刷蓋。
3. 安裝後注意碳刷作業情形，以及導體的定位情形。移除機具上磨損的碳刷。
4. 依據舊碳刷安裝方式，安裝新的碳刷（備件號碼：39577碳刷AO ML 100-120 V：209487/209488；39576碳刷AO ML 220-240 V：209485/209486）。
附註 安裝碳刷時，小心避免損壞指示燈導線上的絕緣裝置。
5. 關閉馬達左右側的碳刷裝置蓋，且旋緊固定螺絲。
附註 更換碳刷後，指示燈即會熄滅。

8.5 調整滑軌和滑動架間的作動。

附註



可藉由轉動滑動架作動調整螺絲，來調整滑軌和滑動架間的作動。

使用5Nm的扭力（使用手指旋緊）以六角螺絲扳手旋緊滑動架的調整螺絲，然後將螺絲回轉1/4圈。但未安裝鑽頭時，如果滑動架保持在原有位置，表示係正確安裝。在安裝鑽頭後，會因為其本身的重量而下垂。

8.6 機具保養與維修後的檢查

完成保養及維護工作後，檢查所有防護裝置及安全裝置的安裝狀態，並確定皆可正常運作。

9 故障排除

故障	可能原因	故障排除
機具未啟動。	電源供應中斷。	將插頭插入另一電器並檢查是否可啟動。檢查插頭連接、電源線和延長線、漏電保護插座（PRCD）和電力供應裝置。
	On/off開關故障。	必要時，請將機具送至Hilti維修中心修理。
	電源供應中斷。	檢查電源線、延長線、電源線插頭和漏電保護插座（PRCD），且必要時，由合格的電氣專員更換。
	電子裝置故障。	機具應交由Hilti客服部進行維修。
維修指示燈亮起。	機具有水。	將機具弄乾。 機具應交由Hilti客服部維修。
	碳刷已磨損。機具仍可持續運行數小時。	應更換碳刷。 參閱章節：8.4 更換碳刷 
機具未啟動且維修指示燈亮起。	碳刷磨損。	更換碳刷。 參閱章節：8.4 更換碳刷 

故障	可能原因	故障排除
機具未啟動，已更換碳刷，維修指示燈亮起。	機具發生故障。	必要時，請將機具送至Hilti維修中心進行修理。
維修指示燈閃爍。	馬達速度錯誤。	應將機具交付Hilti維修中心進行維修。
機具未啟動，鑽孔效能指示器閃爍紅燈。	機具過熱。	等待90秒鐘直到燈熄滅。將機具先關閉再開啟。
	機具曾於短時間內過載。	將機具先關閉再開啟。
機具未啟動，防盜指示燈閃爍黃燈。	機具未解鎖（選配防盜系統的機具）。	使用TPS鑰匙解鎖機具。
馬達轉動。鑽頭無法旋轉。	檔位選擇器未咬合。	移動檔位選擇器直到感覺咬合為止。
	齒輪傳動故障。	必要時，請將機具交付Hilti維修中心修理。
鑽速降低。	鑽石鑽頭已磨圓。	在磨盤上配合水流將鑽石鑽頭磨尖。
	鑽石鑽頭已磨圓。	使用了錯誤的鑽頭類型。請向Hilti諮詢
	水壓 / 流速過高。	藉由調整水流調節器降低水流速率。
	鑽心卡在鑽頭內。	卸下電源線。
	已達最大鑽孔深度。	卸下鑽心並使用延長鑽頭。
	鑽石鑽頭故障。	檢查鑽頭是否損壞，必要時予以更換。
	滑動夾座提早鬆開或滑動。	必要時，請將機具交付Hilti維修中心修理。
	制動器已咬合。	鬆開制動器。
水流量過低。	調整（開啟）水流調節器。 檢查水源供應裝置。	
手輪可轉動但無法咬合。	固定栓破損。	安裝新的固定栓。
水渦旋轉或齒輪外殼漏水。	水壓過高。	降低水壓。
	軸封故障。	機具應交由Hilti客服部進行維修。
鑽頭無法裝入夾頭。	鑽頭連接頭或夾頭髒污或損壞。	清潔連接頭 / 夾頭，必要時予以更換。
操作時夾頭漏水。	鑽頭未穩固旋入夾頭。	穩固旋緊。
	鑽頭連接頭 / 夾頭髒污。	清潔連接頭 / 夾頭。
	夾頭或連接頭密封故障。	檢查密封狀況，必要時予以更換。
鑽孔系統過度作動。	鑽頭未穩固旋入夾頭。	穩固旋緊。
	調平螺絲或夾緊軸未旋緊。	旋緊調平螺絲或夾緊軸。
	滑動架過度作動。	調整滑軌和滑動架間的作動。 參閱章節：8.5 調整滑軌和滑動架間的作動。
	鑽石鑽頭故障。	檢查連接頭，必要時予以更換。

10 廢棄機具處置



Hilti機具或設備所採用的材料，大部分都可回收利用。這些材料必須正確分類，才可回收。Hilti在許多國家中，已為回收舊機具及舊設備，做了妥善安排。詳情請洽Hilti維修服務中心，或當地Hilti代理商。



僅適用於歐盟國家

不得將電力設備與家庭廢棄物一併處置。

依據歐盟指令關於電子及電器設備廢棄物的規範，以及國家相關施行法律規定，已達使用年限的電子設備必須分別收集，並交由環保回收機構處理。

建議先處理鑽孔鑽渣。

附註

對於鑽渣未有適當的預先處理，而直接流入河川、湖泊或下水道系統時，則可能造成環保問題。應請教當地公家機關有關目前的法規資訊。

1. 收集鑽渣（例如，使用濕式的工業用真空吸塵）。
2. 將固態的鑽渣棄置於建築廢棄物處理工地中（經過沈澱可加速分離的過程）。
3. 鑽孔泥泥塊的廢水（鹼性，pH值>7）應以酸性液中和處理或大量水來中和，才能排入下水道系統。

11 製造商保固

如果您對於保固條件有任何問題，請聯絡當地Hilti代理商。

zh

12 EC歐規符合聲明 (原版)

產品名稱：	鑽石鑽心鑽孔系統
型號：	DD 120
製造年份：	2006

本公司在此聲明，我們的唯一責任在於本產品符合下列指示或標準：至2016年4月19日為止：2004/108/EC，自2016年4月20日起：2014/30/EU，2006/42/EC，2011/65/EU，EN 61029-1，EN 61029-2-6，EN ISO 12100。

技術文件歸檔於：

Hilti Entwicklungsgesellschaft mbH
Zulassung Elektrowerkzeuge
Hiltistrasse 6
86916 Kaufering
Deutschland

**Hilti Corporation, Feldkircherstrasse 100,
FL-9494 Schaan**

Paolo Luccini
Head of BA Quality and Process
Management
Business Area Electric Tools &
Accessories
06/2015

Johannes Wilfried Huber
Senior Vice President
Business Unit Diamond
06/2015



Hilti Corporation

LI-9494 Schaan

Tel.: +423/234 21 11

Fax: +423/234 29 65

www.hilti.com

Hilti = registered trademark of Hilti Corp., Schaan
Pos. 4 | 20150922

