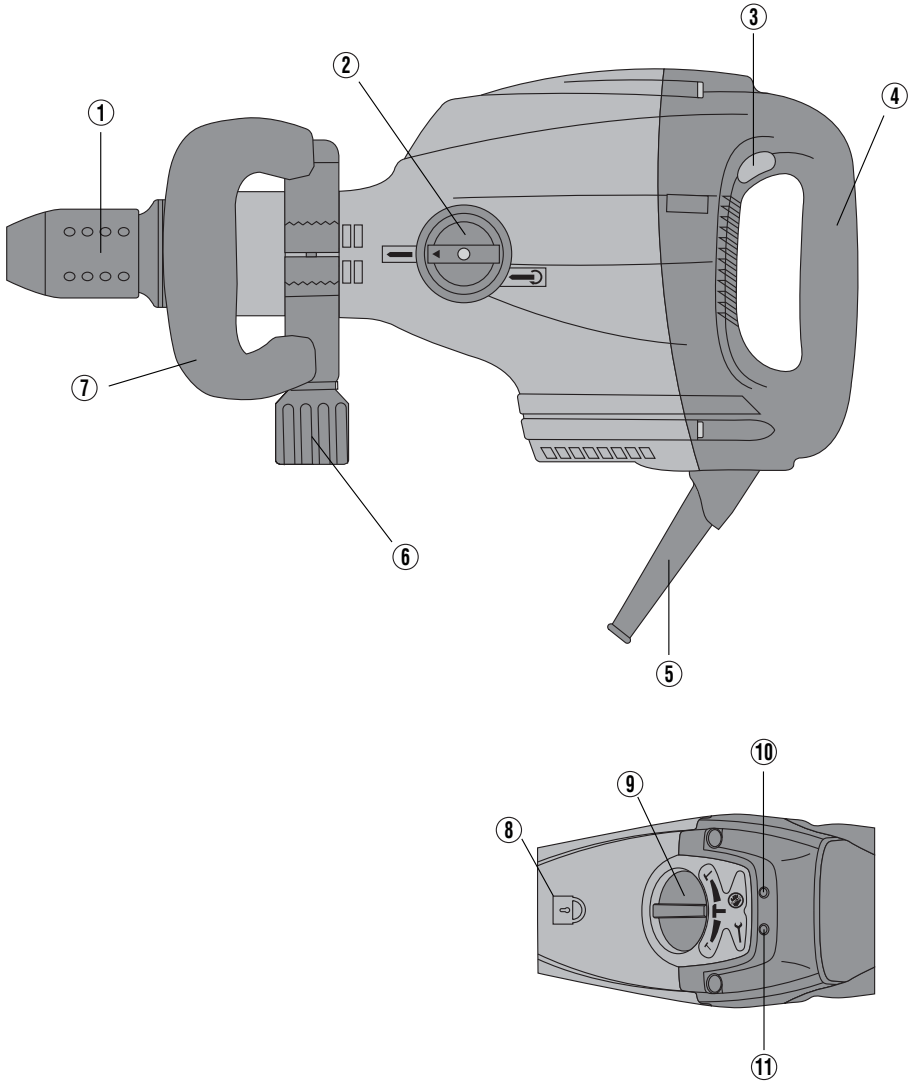


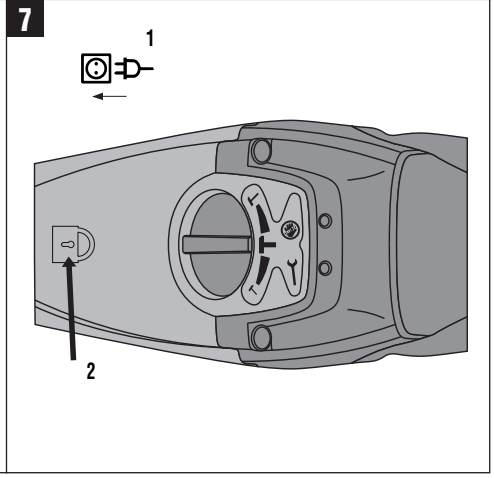
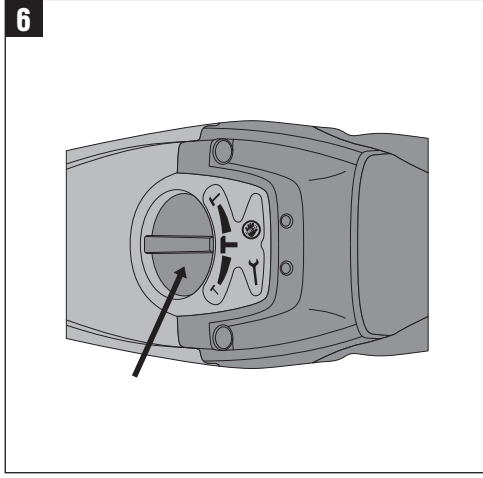
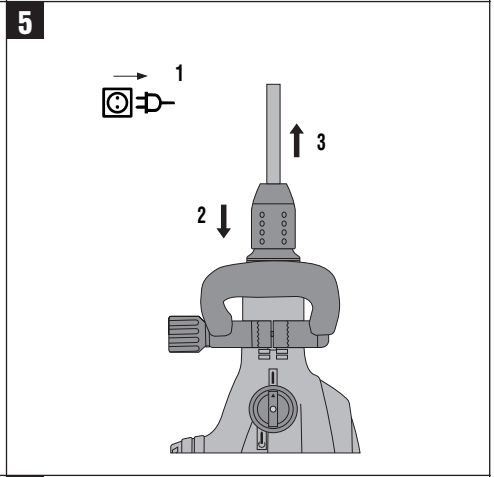
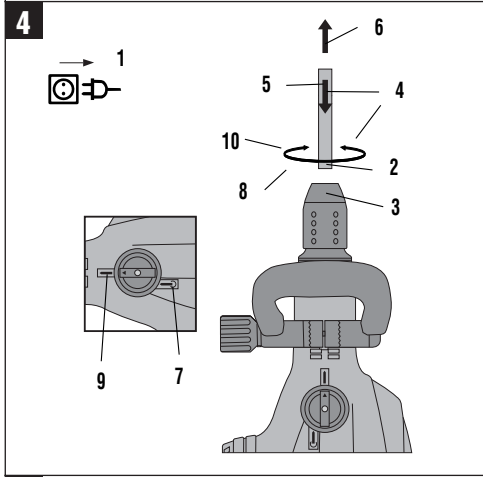
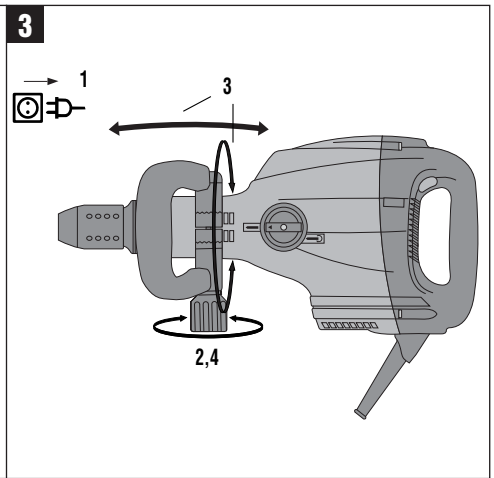
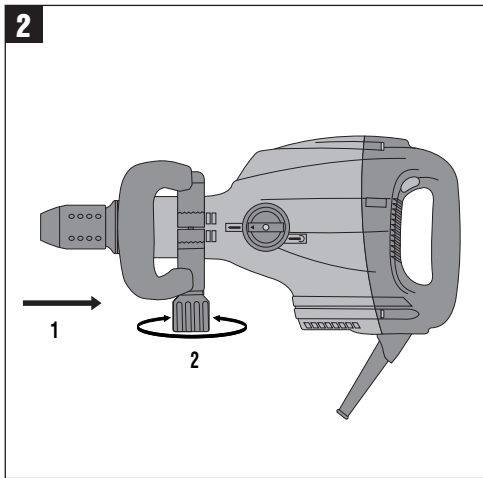
# HILTI

## TE 706 / TE 706-AVR

<b>Bedienungsanleitung</b>	<b>de</b>
<b>Operating instructions</b>	<b>en</b>
<b>Mode d'emploi</b>	<b>fr</b>
<b>Istruzioni d'uso</b>	<b>it</b>
<b>Gebruiksaanwijzing</b>	<b>nl</b>
<b>Manual de instruções</b>	<b>pt</b>
<b>Manual de instrucciones</b>	<b>es</b>
<b>Brugsanvisning</b>	<b>da</b>
<b>Käyttöohje</b>	<b>fi</b>
<b>Bruksanvisning</b>	<b>no</b>
<b>Bruksanvisning</b>	<b>sv</b>
<b>Οδηγίες χρήσεως</b>	<b>el</b>
<b>Kasutusjuhend</b>	<b>et</b>
<b>Lietošanas pamācība</b>	<b>lv</b>
<b>Instrukcija</b>	<b>lt</b>







# ALGUPÄRANE KASUTUSJUHE

## TE 706/TE 706-AVR Piikvasar

**Enne seadme esmakordset kasutamist lugege tingimata läbi käesolev kasutusjuhend.**

**Kasutusjuhend peab olema alati seadme juures.**

**Juhend peab jääma seadme juurde ka siis, kui annate seadme edasi teistele isikutele.**

### Seadme osad ja märgutuled 1

- 1 Padrun
- 2 Meisli asendi valiku ja lukustamise lüliti
- 3 Toitelüliti
- 4 Käepide
- 5 Toitejuhe
- 6 Krui
- 7 Lisakäepide
- 8 Luku sümbol
- 9 Võimsuse valiku lüliti
- 10 Vargusvastase kaitse märgutuli (variandina)
- 11 Hoolduse märgutuli

Sisukord	Lehekülg
1. Üldinfo	121
2. Kirjeldus	122
3. Otsikud ja tarvikud	122
4. Tehnilised andmed	123
5. Ohutusnõuded	124
6. Enne kasutamist	126
7. Kasutamine	127
8. Hooldus ja remont	128
9. Veaotsing	129
10. Kasutuskõlbmatuks muutunud seadmete käitlus	129
11. Tootja garantii seadmetele	130
12. Vastavusdeklaratsioon (originaal)	130

## 1. Üldinfo

### 1.1 Märksõnad ja nende tähendus

#### -ETTEVAATUST-

Võimalikud ohtlikud olukorrad, mis võivad põhjustada väiksemaid kehalisi vigastusi ning seadme või muu vara kahjustusi.

#### -MÄRKUS-

Soovitusi seadme kasutamiseks ja muu kasulik teave.

### 1.2 Piktogramm

#### Hoiatavad märgid



Üldine hoiatus



Ettevaatust: elekter



Ettevaatust: kuum pind

#### Sümbolid



Enne kasutamist lugege läbi kasutusjuhend



Vaide vargusvastasele kaitsele



Luku sümbol



Jätmed suunata ümbertöötlusse

et

**1** Numbrid viitavad vastavatele joonistele. Joonised leiata volditud kaante sisekülgedelt. Kasutusjuhendi lugemise ajaks voltige kaaned lahti.

Käesolevas kasutusjuhendis tähistab sõna « seade » alati piikvasarat TE 706 ja/või TE 706-AVR.

#### Identifitseerimisandmete koht seadmel

Seadme tüübitähis ja seerianumber on toodud seadme andmesildil. Märkige need andmed oma kasutusjuhendisse ning tehke teatavaks alati, kui pöördute Hilti müügiesindusse või teenindustöökotta.

Tüüp:

Seerianumber:

## 2. Kirjeldus

### 2.1 Nõuetekohane kasutamine

Antud seade on ette nähtud keskmise raskusega meiseldustööde teostamiseks. Seade sobib betooni, müüritise, kivi või asfaldi lahtimurdmiseks ja lammutamiseks. Seade on mõeldud kasutamiseks igasugusel ehitustöödel.

Seadet võib kasutada vaid siis, kui vooluvõrgu pinge ja sagedus ühtib seadme andmesildil toodud pinge ja voolusagedusega. Seadme modifitseerimine ja ümberkujundamine on keelatud.

### 2.2 Seadme tähtsamad omadused

#### 2.2.1 Vibratsioonisummutussüsteem "Active Vibration Reduction"

- Seade TE 706-AVR on varustatud vibratsioonisummutussüsteemiga "Active Vibration Reduction", mis alandab vibratsiooni 40 %-le seadme väärtusest TE 706 (ilma süsteemita "Active Vibration Reduction") tasemest.

#### 2.2.2 Vargusvastane kaitse (variandina)

- Seadet saab varustada vargusvastase kaitse funktsiooniga. Kui seade on varustatud nimetatud süsteemiga, saab seda aktiveerida ja kasutada ainult vastava aktiveerimisvõtmega.

#### 2.2.3 Padrun

- Kiirkinnituspadrin TE-Y (SDSmax)

#### 2.2.4 Lülitid

- Toitelüliti
- Kolmeastmeline võimsuse valiku lüliti (100 %, 75 %, 50 %)

- Meisli asendi valiku ja lukustamise lüliti (24 lukustusasendit pöörde kohta)

#### 2.2.5 Käepidemed (pehme kummikattega)

- Pööratav ja keeratav vibratsioonisummutusega lisakäepide.
- Vibratsioonisummutusega käepide.

#### 2.2.6 Kaitseesadised

- Elektrooniline taaskäivitustõke seadme soovimatu käivituse vastu pärast voolukatkestust (vt 9.).
- Temperatuuri- ja vibratsioonikaitse tänu seadme sisetetailidest isoleeritud korpusele ja käepidemetele.
- Elektroonika automaatne kaitse ülekoormuse ja liiga kõrgete temperatuuride eest (vt 9.).

#### 2.2.7 Määrimine

- Püsimäärdesüsteem eraldi määrimisruumidega ajami ja löögimehhanismi jaoks.

#### 2.2.8 Märgutuled

- Hoolduse märgutuli (punane, vt 8.3).
- Vargusvastase kaitse märgutuli (saadaval variandina) (kollane, vt 7.2.1).

#### 2.2.9 Seadme standardvarustusse kuulub

- seade
- lisakäepide
- määrdeõli 50 ml
- puhastuslapp
- kasutusjuhend
- tööriistakohver koos ülevaatega tarvikutest

## 3. Otsikud ja tarvikud

TE 706/TE 706-AVR	Laius mm	Pikkus mm	Laius tollides	Pikkus tollides
TE-Y padrun (SDSmax)				
Piikmeisel	--	280–700	--	11"–27"
Lapikmeisel	26	280–700	3/4"	11"–27"
Kühvelmeisel	50–120	280–500	2"–4 1/2"	11"–19"
Õõnesmeisel	28	280	1"	11"
Kanalimeisel	22–36	280	7/8"–1 1/2"	11"
Vuugimeisel	38	280	1 5/16"	11"
Pahtlimeisel	150	650	5 7/8"	25 1/2"
Rihveldusotsik	40 x 40	250	5 7/8"	10"
Tihendusplaat	150 x 150	300	--	--
Üarmeisel	∅ 15–25	300	--	--
Vargusvastase kaitse süsteem TPS (Theft Protection System) koos kaardi, Company Remote ja aktiveerimisvõtmega TPS-K	variandina			

Kasutage ülaltoodud Hilti tarvikuid. Nendega saavutate suurema võimsuse ja pikema kasutusea, kuna seade ja tarvik moodustavad üksteisega kohandatud süsteemi.

## 4. Tehnilised andmed

Seade	TE 706 / TE 706-AVR						
Nimivõimsus	1200 W	1200 W	1180 W	1180 W	1200 W	1200 W	1200 W
Nimipinge	100 V	110 V	120 V	127 V	220 V	230 V	240 V
Nimivool	12,3 A	11,1 A	9,9 A	9,3 A	9,0 A	8,7 A	8,6 A
Voolusagedus	50–60 Hz						
Kaal EPTA-Procedure 01/2003 kohaselt	7,9 kg						
Mõõtmed (p × l × k)	560 × 125 × 250 mm						
Padrun	TE-Y (SDSmax)						
Löökide arv koormusel	2760 lööki/min						
Löögienergia	6–10 dzhauli						
Murdmisvõimsus keskmise tugevusega betoonis	750 cm <sup>3</sup> /min						
Kaitseisolatsioon (vastavalt EN 60745)	Kaitseklass II ▢						

### -MÄRKUS-

Käesolevas kasutusjuhendis toodud vibratsioonitase on mõõdetud standardile EN 60745 vastaval mõõtemetodil ja seda saab kasutada seadmete omavaheliseks võrdlemiseks. See sobib ka vibratsiooni esialgseks hindamiseks. Toodud vibratsioonitase esineb seadme nõuetekohasel kasutamisel. Kui aga seadet kasutatakse muul otstarbel, teiste tarvikutega või kui seade on ebapiisavalt hooldatud, võib vibratsioonitase toodust kõrvale kalduda. See võib vibratsiooni töö koguperioodi lõikes tunduvalt suurendada. Vibratsiooni täpseks hindamiseks tuleb arvesse võtta ka aega, mil seade oli välja lülitatud või küll sisse lülitatud, kuid tegelikult tööle rakendamata. See võib vibratsiooni töö koguperioodi lõikes tunduvalt vähendada. Seadme kasutaja kaitseks vibratsiooni toime eest rakendage täiendavaid kaitseabinõusid, näiteks hooldage seadmeid ja tarvikuid korralikult, hoidke käed soojad, tagage sujuv töökorraldus.

et

### Andmed müra ja vibratsiooni kohta (mõõdetud vastavalt standardile EN 60745):

A-karakteristikuga mõõdetud müratase üldjuhul:	TE 706	101 dB (A)
	TE 706-AVR	98 dB (A)
A-karakteristikuga mõõdetud helirõhu tase üldjuhul:	TE 706	90 dB (A)
	TE 706-AVR	87 dB (A)

Standardi EN 60745 kohaselt on nimetatud mür atasele puhul mõõteviiga 3 dB.

### Kandke kõrvaklappe!

Kolmeteljeline vibratsioon (vibratsiooni-vektorisumma) mõõdetud vastavalt standardile EN 60745-2-6

Meiseldamine, (ah, Cheq):	TE 706	9,0 m/s <sup>2</sup>
	TE 706-AVR	5,5 m/s <sup>2</sup>

Mõõteviiga (K) kolmeteljelise vibratsiooni-summa puhul	1,5 m/s <sup>2</sup>
--	----------------------

Tootja jätab endale õiguse tehniliste andmete muutmiseks!

## 5. Ohutusnõuded

### JUHIS

Punktit 5.1 esitatud ohutusnõuded sisaldavad kõiki elektriliste tööriistade suhtes kohaldatavaid üldisi ohutusnõudeid. Nende hulgas võib siiski olla ka nõudeid, mis ei ole käesoleva seadme puhul asjakohased.

#### 5.1 Üldised ohutusnõuded elektriliste tööriistade kasutamisel

- a)  **ETTEVAATUST! Lugege läbi kõik ohutusnõuded ja juhised.** Alltoodud ohutusnõuete eiramise tagajärjeks võib olla elektrilöök, tulekahju ja/või raskest vigastused. **Hoidke kõik ohutusnõuded ja juhised edaspidiseks kasutamiseks alles.** Järgnevalt kasutatud mõiste "elektriline tööriist" käib võrgutoitega (toitejuhtmega) elektriliste tööriistade ja akutoitega (ilma toitejuhtmeta) elektriliste tööriistade kohta.

#### 5.1.1 Ohutus töökohal

- a) **Hoidke oma töokoht puhas ja valgustage seda korralikult.** Korrastamata ja valgustamata töökoht võib põhjustada õnnetusi.
- b) **Ärge kasutage seadet plahvatusohtlikus keskkonnas, kus leidub tuleohtlikke vedelikke, gaase või tolmu.** Elektrilistest tööriistadest lööb sademeid, mis võivad tolmu või auru süüdata.
- c) **Elektrilise tööriista kasutamise ajal hoidke lapsed ja teised isikud töökohast eemal.** Kui Teie tähelepanu juhitakse kõrvale, võib seade Teie kontrolli alt väljuda.

#### 5.1.2 Elektriohutus

- a) **Seadme pistik peab pistikupesasse sobima. Pistiku kallal ei tohi teha mingeid muudatusi. Kaitsemaandusega seadmete puhul ei tohi kasutada adapterpistikuid.** Muutmata pistikud ja sobivad pistikupesad vähendavad elektrilöögi ohtu.
- b) **Vältige kehalist kontakti maandatud pindadega, näiteks torude, radiatorite, pliitide ja külmikutega.** Kui Teie keha on maandatud, on elektrilöögi oht suurem.
- c) **Kaitske seadet vihma ja niiskuse eest.** Kui elektriseadmesse on sattunud vett, on elektrilöögi oht suurem.
- d) **Ärge kasutage toitejuhet seadme kandmiseks, ülesriputamiseks ega pistiku pistikupesast väljatõmbamiseks.** Kaitske toitejuhet kuumuse, õli, teravate servade ja seadme liikuvate osade eest. Kahjustatud või keeruldunud toitejuhtmed suurendavad elektrilöögi ohtu.
- e) **Kui töötate elektrilise tööriistaga vabas õhus, kasutage ainult pikendusjuhtmeid, mis on ette nähtud kasutamiseks ka välitingimustes.** Välitingimustes kasutamiseks ettenähtud pikendusjuhtme kasutamine vähendab elektrilöögi ohtu.
- f) **Kui seadmega töötamine niiskes keskkonnas on vältimatu, kasutage rikkevoolukaitselüliti.** Rikkevoolukaitselüliti kasutamine vähendab elektrilöögi ohtu.

#### 5.1.3 Inimeste turvalisus

- a) **Olge tähelepanelik, jälgige, mida Te teete, ning toimige elektrilise tööriistaga töötades kaalutletult.** Ärge kasutage seadet, kui olete väsinud või uimastite, alkoholi või ravimite mõju all. Hetkeline tähelepanematus seadme kasutamisel võib põhjustada raskest vigastusi.

- b) **Kandke isikukaitsevahendeid ja alati kaitseprille.** Isikukaitsevahendite, näiteks tolumaski, libisemiskindlate turvajalatsite, kaitsekiivri või kuulmiskaitsevahendite kandmine – sõltuvalt elektrilise tööriista tüübist ja kasutusalaast – vähendab vigastuste ohtu.
- c) **Vältige seadme tahtmatut käivitamist. Enne seadme ühendamist vooluvõrguga ja/või seadmesse aku paigaldamist, seadme ülestõstmist ja kandmist veenduge, et seade on välja lülitatud.** Kui hoiate seadme kandmisel sõrme lülilit või ühendate vooluvõrku sisselülitatud seadme, võib tagajärjeks olla õnnetus.
- d) **Enne seadme sisselülitamist eemaldage selle küljest reguleerimis- ja mutrivõtmed.** Seadme pöörleva osa küljes olev reguleerimis- või mutrivõti võib põhjustada vigastusi.
- e) **Vältige ebatavalist töösensidit. Võtke stabiilne töösensid ja säilitage kogu aeg tasakaal.** Nii saate seadet ootamatutes olukordades paremini kontrollida.
- f) **Kandke sobivat rõivastust. Ärge kandke laiu riideid ega ehteid. Hoidke juuksed, rõivad ja kindad seadme liikuvatest osadest eemal.** Lotendavad riided, ehted ja pikad juuksed võivad sattuda seadme liikuvate osade vahele.
- g) **Kui seadme külge on võimalik paigaldada tolmueemaldus- ja kogumisseadiseid, veenduge, et need on seadmega ühendatud ja et neid kasutatakse nõuetekohaselt.** Tolmueemaldusseadise kasutamine võib vähendada tolmu tihedust ohte.

#### 5.1.4 Elektrilise tööriista kasutamine ja käsitsemine

- a) **Ärge koormake seadet üle. Kasutage antud töö tegemiseks sobivat elektrilist tööriista.** See töötab ettenähtud jõudluspiirides tõhusamalt ja ohutumalt.
- b) **Ärge kasutage elektrilist tööriista, mille lüliti on rikkis.** Elektriline tööriist, mida ei saa enam lülitist korralikult sisse ja välja lülitada, on ohtlik ning tuleb viia parandusse.
- c) **Enne mis tahes seadistustöö seadme kallal, tarvikute vahetust ja seadme hoiepanelikut tõmmake pistik pistikupesast välja ja/või eemaldage seadme aku.** See ettevaatusabinõu väldib seadme tahtmatut käivitamist.
- d) **Kasutusvälisel ajal hoidke elektrilisi tööriistu lastele kättesaamatus kohas. Ärge laske seadet kasutada isikutel, kes seda ei tunne või pole siintoodud juhiseid lugenud.** Asjatundmatute isikute käes on elektrilised tööriistad ohtlikud.
- e) **Hooldage seadet korralikult. Kontrollige, kas seadme liikuvad detailid töötavad veatult ega kiilu kiini. Veenduge, et seadme detailid ei ole murdunud või kahjustatud määral, mis mõjutab seadme töökindlust. Laske kahjustatud osad enne seadme kasutamist parandada.** Ebapiisavalt hooldatud elektrilised tööriistad on põhjustanud palju õnnetusi.
- f) **Hoidke lõiketarvikud teravad ja puhtad.** Hästi hooldatud, teravate lõikeservadega lõiketarvikud kiiluvad harvemini kinni ja neid on lihtsam juhtida.
- g) **Kasutage elektrilist tööriista, tarvikuid, liseseadmeid vastavalt käesolevatele juhistele. Arvestage seejuures töötingimuste ja teostatava töö iseloomuga.** Elektriliste tööriistade kasutamine otstarbel, milleks need ei ole ette nähtud, võib põhjustada ohtlikke olukordi.

### 5.1.5 Hooldus

- a) Laske seadet parandada ainult kvalifitseeritud spetsialistidel, kes kasutavad originaal varuosi. Nii on tagatud seadme ohutuse säilimine.

### 5.2 Ohutusnõuded puurvarasate kasutamisel

- a) **Kandke kuulmiskaitsevahendeid.** Müra võib kahjustada kuulmist.
- b) **Kasutage seadet koos komplekti kuuluvate lisakäepidemetega.** Kontrolli kaotus seadme üle võib põhjustada vigastusi.
- c) **Kui teostate töid, mille puhul esineb oht, et löiketarvik võib tabada varjatud elektrijuhtmeid või seadme enda toitejuhet, hoidke seadet käepideme isoleeritud pinnast.** Löiketarviku kokkupuude pinge all oleva elektrijuhtmega võib pingestada seadme metallosad ja tekitada seadme kasutajale elektrilöögi.

### 5.3 Tootespetsiifilised ohutusjuhised

#### 5.3.1 Isikukaitse

- a) **Kui kasutate seadet ilma tolmuimejata, tuleb tolmutekitava töö korral kanda kerget tolumumaski.**
- b) **Tehke töötamisel pause ning lõdvestus- ja näpuharjutusi, et parandada sõrmede verevarustust.**
- c) **Vältimaks komistamise ja kukkumise ohtu, hoidke toitejuhe ja pikendusjuhe töötamise ajal alati seadmest tagapool.**
- d) **Lapsed ja isikud, kellel puuduvad vajalikud võimed ja oskused, ei tohi seadet ilma eelneva juhendamiseta kasutada.**
- e) **Lastele tuleb selgitada, et seadmega mängimine on keelatud.**
- f) **Pliisisaldusega värvid, teatud liiki puidu, mineraalide ja metalli tolmu võib kahjustada tervist. Tolmuga kokkupuude või tolmu sissehingamine võib seadme kasutajal või läheduses viibivatel isikutel põhjustada allergilist reaktsiooni ja/või hingamisteede haigusi. Teatud tüüpi tolm, näiteks tammevõi pöögitolm, võib tekitada vähki, eriti koosmõjus puidutöötlemisel kasutatavate lisaainetega (kromaat, puidukaitsevahendid). Asbesti sisaldavat materjali tohivad töödelda üksnes asjaomase väljaõppega asjatundjad. **Võimaluse korral kasutage tolmuimejat.** Tõhusa tolmuimealduse tagamiseks kasutage puidu ja mineraalsete materjalide tolmu imemiseks ette nähtud Hilti mobiilset tolmuimejat, mis on elektrilise tööriista kohandatud. Tagage tööpiirkonnas hea ventilatsioon. Soovitatav on kasutada filtriklassi P2 kuuluvat hingamisteedemaski. Järgige kasutusriigis materjalide töötlemise suhtes kehtivaid eeskirju.**

#### 5.3.2 Elektriohutus

- a) **Enne töö algust kontrollige näiteks metalliotsija abil, ega tööpiirkonnas ei leidu varjatud elektrijuhtmeid, gaasi- või veetorusid.** Elektrijuhtme vigastamisel võivad seadme välised metallosad pingele alla sattuda. See tekitab elektrilöögi ohu.

- b) **Kontrollige regulaarselt seadme toitejuhet ja laske see vigastuste korral vastava ala spetsialistil parandada.** Kontrollige regulaarselt pikendusjuhtmeid, vigastuste korral vahetage need välja. Kui töötamise ajal saab toitejuhe või pikendusjuhe viga, ei tohi juhet puudutada. Tõmmake seadme pistik pistikupesast välja. Vigastatud elektrijuhtmed ja pikendusjuhtmed on ohtlikud, kuna võivad tekitada elektrilöögi.
- c) **Saadme pinnale kinnitunud tolm või niiskus võib ebasoodsatel tingimustel põhjustada elektrilöögi, seda just hea elektrijuhtvusega materjalide puhul. Seetõttu toimetage määratud seadmed kontrollimiseks regulaarselt Hilti teenindustöökotta, eelkõige juhul, kui töölete tihti hea elektrijuhtvusega materjale.**

#### 5.3.3 Elektriliste tööriistade hoolikas käsitsemine ja kasutamine

- a) **Kontrollige, kas kasutatavad otsikud sobivad seadme padrunisüsteemiga ja jälgige, et otsikud oleksid padrunisse kindlalt kinnitatud.**
- b) **Voolukaitsesüsteemi korral: lülitage seade välja, eemaldage pistik pistikupesast.** See hoiab ära seadme soovimatu käivitumise vooluvarustuse taastumisel.
- c) **Kui esineb oht, et tarvik võib tabada varjatud elektrijuhtmeid või seadme enda toitejuhet, hoidke seadet isoleeritud käepidemetest.** Kontakt pingele all olevate juhtmetega pingestab seadme metallosad ja seadme kasutaja võib saada elektrilöögi.

#### 5.3.4 Töökoht

- a) **Hoolitsege töökohta hea valgustuse eest.**
- b) **Hoolitsege hea ventilatsiooni eest töökojal.** Töökohta halvast ventilatsioonist tingitud tolm võib tekitada tervisekahjustusi.

#### 5.3.5 Isikukaitsevahendid

Seadme kasutaja ja läheduses viibivad isikud peavad seadme kasutamisel kandma kaitseprille, kaitsekiivrit, kuulmiskaitsevahendeid, kaitsekindaid ja juhul, kui seadmega ei ole ühendatud tolmuemaldussüsteem, kerget tolmuaitsemaski.



Kandke kaitseprille



Kandke kaitsekiivrit



Kandke kuulmiskaitsevahendeid



Kandke kaitsekindaid



Kandke tolmuaitsemaski

et



## 6. Enne kasutamist



Seade ei tohi olla ühendatud vooluvõrku.

### 6.1 Lisakäepideme monteerimine 2

1. Asetage lisakäepide kohale.
2. Kinnitage lisakäepide kruviga.

### 6.2 Pikendusjuhtmete kasutamine

Kasutage ainult sobivaid piisava ristlõikega pikendusjuhtmeid.

Pikendusjuhtme soovitatavad minimaalsed ristlõiked ja maksimaalsed pikkused:

Võrgu- pinge	Juhtme ristlõige				AWG	
	1,5 mm <sup>2</sup>	2,0 mm <sup>2</sup>	2,5 mm <sup>2</sup>	3,5 mm <sup>2</sup>	14	12
100 V	–	20 m	–	30 m	–	–
110–127 V	20 m	25 m	30 m	–	75 ft	125 ft
220–240 V	50 m	–	100 m	–	–	–

Ärge kasutage pikendusjuhtmeid ristlõikega 1,25 mm<sup>2</sup> ja 16 AWG.

### 6.3 Generaatori või transformaatori kasutamine

Antud seadet tohib kasutada generaatoriga või ehitusplatsil olemasoleva transformaatoriga, kui on täidetud järgmised tingimused:

- vahelduvpinge, väljundvõimsus vähemalt 2600 W.
- tööpinge peab olema kogu aeg vahemikus +5 % ja – 15 % nimipingest (vt andmeplati).
- voolusagedus 50–60 Hz; voolusagedus ei tohi kunagi ületada 65 Hz.
- automaatne pingeregulaator.

Ärge ühendage generaatoriga/transformaatoriga samaaegselt teisi seadmeid. Teiste seadmete sisse- ja väljalülitamine võib põhjustada ala- või ülepinget, mis võib seadet kahjustada.

## 7. Kasutamine

### 7.1 Ettevalmistus

#### 7.1.1 Lisakäepideme seadmine soovitud asendisse 3

1. Tõmmake seadme pistik pistikupesast välja.
2. Keerake lahti lisakäepideme küljes olev kruvi.
3. Seadke lisakäepide soovitud asendisse.
4. Kinnitage lisakäepide kruviga soovitud asendisse.

#### 7.1.2 Tarviku paigaldamine 4

1. Tõmmake seadme pistik pistikupesast välja.
2. Kontrollige, kas tarviku padrunisse kinnitav ots on puhas ja kergelt määritud. Vajadusel puhastage ja määrige seda.
3. Kontrollige tolmukaitse tihendi seisundit ja puhtust. Vajadusel puhastage tolmukaitset. Kui tihend on kahjustatud, vahetage see välja.
4. Asetage tarvik padrunisse ja keerake seda kerge survega, kuni see libiseb juhtsoontesse.
5. Suruge tarvikut padrunisse, kuni tarvik fikseerub kuuldavalt oma kohale.
6. Tõmmake tarvikust kontrollimaks, kas see on kindlalt kinni.

#### 7.1.2.1 Tarviku seadmine soovitud asendisse 4

7. Pöörake meisli asendi valiku ja lukustamise lüliti asendisse "Meisli keeramine".
8. Keerake meisel soovitud asendisse.

#### 7.1.2.2 Tarviku lukustamine 4

9. Pöörake meisli asendi valiku ja lukustamise lüliti asendisse "Meisli lukustamine".
10. Keerake meisli, kuni see lukustub (24 lukustusasendit pöörde kohta).

#### 7.1.3 Tarviku eemaldamine 5



#### -ETTEVAATUST-

– Otsik võib kasutamisel minna kuumaks. Käte kõrvetamise oht. Otsiku vahetamisel kasutage kaitsekindaid.

1. Tõmmake seadme pistik pistikupesast välja.
2. Tõmmake tarviku lukustusnupp tagasi ja avage padrun.
3. Tõmmake tarvik padrunist välja.

#### 7.1.4 Meisli võimsuse seadistamine 6

Võimsuse valiku lülitist saate seadistada meisli soovitud võimsuse, valida on kolme võimsusastme vahel (50 %, 100 % ja 75 %).

### 7.2 Kasutamine

#### 7.2.1 Seadme aktiveerimine (vargusvastane kaitse) 7

(Variandina – ei ole olemas kõikide mudelite puhul)



Täiendava üksikasjalise teabe vargusvastase kaitse aktiveerimise ja kasutamise kohta leiate vargusvastase kaitse kasutusjuhendist.

1. Ühendage seadme pistik pistikupesaga. Vargusvastase kaitse kollane märgutuli hakkab vilkuma. Seade on nüüd aktiveerimisvõtme signaali vastuvõtmiseks valmis.
2. Viige aktiveerimisvõti otse luku sümboli juurde. Kui vargusvastase kaitse kollane märgutuli kustub, on seade aktiveeritud.

#### -MÄRKUS-

Kui vooluvarustus, nt pärast töökoha vahetust, katkeb, jääb seade veel umbes 20 minutiks töövõimeliseks. Pikemate katkestuste korral tuleb seade aktiveerimisvõtme abil aktiveerida.

#### 7.2.2 Meiseldamine

#### -ETTEVAATUST-

– Seade ja meiseldusprotsess tekitavad müra. Liiga vali müra võib kahjustada kuulmist. Kandke kuulmiskaitsevahendeid.

– Meiseldusprotsessi käigus võib eralduda materjalikilde. Materjalist eralduvad killud võivad vigastada kehaosi ja silmi. Kandke kaitseprille, kaitsekindaid ja juhul, kui Te ei kasuta tolmuäratõmbeseadist, kergelt tolmukaitsemaski.

#### -MÄRKUS-

Töötamine madalatel temperatuuridel: Löögimehhanism hakkab tööle teatud temperatuuril. Vajaliku temperatuuri saavutamiseks asetage seade hetkeks käest ja laske töötada tühikäigul. Vajadusel korrake seda protsessi niikaua, kuni löögimehhanism käivitub.

#### 7.2.2.1 Sisselülitamine

1. Ühendage seadme pistik pistikupesaga.
2. Vajutage toitelülitile.

#### 7.2.2.2 Väljalülitamine

1. Vajutage toitelülitile.

## 8. Hooldus ja remont

Tõmmake seadme pistik pistikupesast välja.

### 8.1 Tarvikute puhastus

Eemaldage tarvikute külge jäänud mustus ja kaitske tarvikute pealispinda korrosiooni eest, hõõrudes tarvikuid aeg-ajalt õlise lapiga.

Hilti Polygon-meisel ei vaja teritamist.

### 8.2 Seadme hooldus

#### -ETTEVAATUST-

**Hoidke seade, eelkõige selle käepidemed, puhtad ja vabad õlist ja rasvast. Ärge kasutage silikooni sisaldavaid hooldusvahendeid.**

Seadme korpuse pealmine pool on valmistatud löögikindlast plastist. Käepideme osa on kummist. Ärge kasutage seadet, mille ventilatsiooniavad on ummistunud! Puhastage ventilatsiooniavasid ettevaatlikult kuiva harjaga. Takistage võõrkehade sissetungimist seadme sisemusse. Puhastage seadme välispinda regulaarselt veidi niiske lapiga. Ärge kasutage puhastamiseks pihustit, aurupuhastit ega voolavat vett! See võib mõjutada seadme elektrilist ohutust.

### 8.3 Hoolduse märgutuli

Seade on varustatud hoolduse märgutulega.

#### 8.3.1 Punane põlev märgutuli

Käes on aeg seadme hoolduseks. Pärast märgutule süttimist saab seadmega töötada veel umbes 10 päeva, seejärel lülitub seade automaatselt välja. Seadme pideva töövalmiduse tagamiseks toimetage seade õigeaegselt Hilti teenindustöökotta.

#### 8.3.2 Punane vilkuv märgutuli

Seadmes esineb defekt. Seadet ei saa kasutada. Laske seade parandada Hilti teenindustöokojas.

#### 8.3.3 Seadme kaitse

Seade on varustatud ülekuumenemiskaitsmega, mis lülitab seadme lühiajaliselt välja, ilma et seda märgutulega signaliseeritaks. Ka juhul, kui vooluvarustus ei vasta nõuetele, võib seade seiskuda või mitte käivituda, ilma et märgutuli seda signalseeriks (vt 9.).

### 8.4 Korrashoid

Kontrollige regulaarselt, kas seadme välised osad on terved ja kas kõik seadme osad töötavad laitmatult. Kui välised osad on kahjustatud või kui seadme osad töötavad tõrgetega, siis ärge seadet kasutage. Laske seade parandada Hilti teenindustöokojas.

Elektridetaile tohib parandada ainult elektriala asjatundja.

## 9. Veatsing

Viga	Võimalik põhjus	Kõrvaldamine
Seade ei käivitu.	Toimub elektroonika initsialiseerimine (kuni ca 4 sekundit alates pistiku ühendamisest pistikupessa) või on pärast voolukatkestust aktiveerunud elektrooniline taaskäivitustõke. Vooluvarustus on katkenud.	Lülitage seade välja ja uuesti sisse.
	Toitejuhe või pistik on katki.	Kontrollige vooluvarustust nt mõne teise elektriseadmega.
	Generaator on ooterežiimil.	Laske kontrollida ja vajadusel vahetada elektriala asjatundjal.
Seade ei käivitu ja põleb kollane märgutuli.	Seade ei ole aktiveeritud (vargusvastase kaitsega seadme puhul).	Ühendage generaatoriga mõni teine elektritarviti (nt lamp). Seejärel lülitage seade välja ja uuesti sisse.
Seade ei käivitu ja põleb punane märgutuli.	Seade on vigastatud.	Aktiveerige seade aktiveerimisvõtme abil.
Seade ei käivitu või lülitub töötamise ajal välja.	Ülekuumenemiskaitse. Ebastabiilne vooluvarustus (üle- või alapingekaitse).	Laske seadmel jahtuda. Puhastage ventilatsioonivad (vt 8.2). Eemaldage vooluvõrgust teised seadmed. Ühendage seade teise vooluvõrguga.
	Pikendusjuhe on liiga pikk ja/või liiga väikese ristlõikega.	Kasutage lubatud pikkuse/ristlõikega pikendusjuhtmeid (vt 6.2).
Puudub lülitifunktsioon.	Seade on liiga külm. Seade on vigastatud.	Viige seade minimaalsele töötemperatuurile (vt 7.2.2). Laske seade parandada Hilti teenindustöökojas.
Seade ei tööta täisvõimsusel.	Võimsuse lüliti ei ole seatud täisvõimsusele. Pikendusjuhe on liiga pikk ja/või liiga väikese ristlõikega. Liiga madal voolupinge.	Valige lüliti õige asend. Kasutage lubatud pikkuse/ristlõikega pikendusjuhtmeid (vt 6.2). Ühendage seade teise vooluvõrguga.

Kui ülaltoodud abinõud ei võimaldanud probleemi kõrvaldada, laske seade üle kontrollida Hilti teenindustöökojas.

## 10. Kasutuskõlbmatuks muutunud seadmete käitlus



Jäätmed suunata ümbertöötlusse

Enamik Hilti seadmete valmistamisel kasutatud materjalidest on taaskasutatavad. Materjalid tuleb enne taaskasutust korralikult sorteerida. Paljudes riikides hoolitseb Hilti vanade seadmete tagasivõtmise eest. Lisainfot saate Hilti klienditeenindusest või müügiesindusest.



### Üksnes EL liikmesriikidele

Ärge käideldge kasutuskõlbmatuks muutunud elektrilisi tööriistu koos olmejäätmetega!

Vastavalt Euroopa Parlamendi ja nõukogu direktiivile elektri- ja elektroonikaseadmete jäätmete kohta ning direktiivi nõuete kohaldamisele liikmesriikides tuleb kasutuskõlbmatuks muutunud elektrilised tööriistad koguda eraldi ja keskkonnasäästlikult korduskasutada või ringlusse võtta.

## 11. Tootja garantii seadmetele

Hilti garanteerib, et tarnitud seadmel ei esine materjali- ega tootmisvigu. Garantii kehtib tingimusel, et seadet kasutatakse, käsitsetakse, hooldatakse ja puhastatakse korrektselt vastavalt Hilti kasutusjuhendile ja et säilinud on seadme tehniline terviklikkus, s.t. et seadmes on kasutatud üksnes Hilti originaalvarvikuid, -varuosi ja -materjale.

Käesoleva garantii alusel parandatakse või asendatakse defektsed osad tasuta seadme kogu kasutusea jooksul. Detailide normaalne kulumine ei kuulu garantii alla.

**Kõik teistsugused nõuded on välistatud, välja arvatud juhul, kui see on vastuolus kasutusriigis kehtivate seadustega. Eelkõige ei vastuta Hilti otseste, kaud-**

**sete, juhuslike ega järgnevate kahjustuste, kahjude või kulutuste eest, mille põhjuseks on seadme kasutamise või kasutamise võimatus. Välistatud on kaudsed kasutatavuse või teatud otstarbeks sobivuse garantiid.**

Parandamiseks või asendamiseks tuleb seade ja/või asjaomased osad saata kohe pärast puuduse avastamist Hilti müügiesinduse poolt näidatud aadressile.

Käesolev garantii hõlmab kõiki Hilti garanteerimise kohustusi ning asendab kõiki varasemaid või samal ajal tehtud garantiikohustusi käsitlevaid avaldusi ning kirjalikke ja suulisi kokkuleppeid.

## 12. Vastavusdeklaratsioon (originaal)

Nimetus:	Piikvasar
Tüübitähis:	TE 706
Valmistusaasta:	2004

Kinnitame ainuvastutajana, et antud toode vastab järgmistele standarditele ja direktiividele: 2000/14/EÜ, EN 60745-1, EN 60745-2-6, 2006/42/EÜ, 2004/108/EÜ, EN ISO 12100, 2011/65/EU.

Mõõdetud helivõimsuse tase	
LWA:	100 dB/1pW
Garanteeritud helivõimsuse tase	
LWAd:	102 dB/1pW
Vastavuse hindamise meetod:	2000/14/EG lisa VI
Volitatud hindamisasutus	TÜV NORD CERT, (Euroopa volitatud Am TÜV 1, 30519 Hannover, hindamisasutus: Germany

**Hilti Corporation, Feldkircherstrasse 100,  
FL-9494 Schaan**

**Paolo Luccini**  
Head of BA Quality and Process Management  
BA Electric Tools & Accessories  
01/2012

**Jan Doongaji**  
Executive Vice President  
BU Power Tools & Demolition  
01/2012

**Tehnilised dokumendid saadaval:**  
Hilti Entwicklungsgesellschaft mbH  
Zulassung Elektrowerkzeuge  
Hiltistrasse 6  
86916 Kaufering  
Deutschland

Nimetus:	Piikvasar
Tüübitähis:	TE 706-AVR
Valmistusaasta:	2004

Kinnitame ainuvastutajana, et antud toode vastab järgmistele standarditele ja direktiividele: 2000/14/EÜ, EN 60745-1, EN 60745-2-6, 2006/42/EÜ, 2004/108/EÜ, EN ISO 12100, 2011/65/EU.

Mõõdetud helivõimsuse tase	
LWA:	97 dB/1pW
Garanteeritud helivõimsuse tase	
LWAd:	101 dB/1pW
Vastavuse hindamise meetod:	2000/14/EG lisa VI
Volitatud hindamisasutus	TÜV NORD CERT, (Euroopa volitatud Am TÜV 1, 30519 Hannover, hindamisasutus: Germany

**Hilti Corporation, Feldkircherstrasse 100,  
FL-9494 Schaan**

**Paolo Luccini**  
Head of BA Quality and Process Management  
BA Electric Tools & Accessories  
01/2012

**Jan Doongaji**  
Executive Vice President  
BU Power Tools & Demolition  
01/2012

**Tehnilised dokumendid saadaval:**  
Hilti Entwicklungsgesellschaft mbH  
Zulassung Elektrowerkzeuge  
Hiltistrasse 6  
86916 Kaufering  
Deutschland



Hilti Corporation

LI-9494 Schaan

Tel.: +423 / 234 21 11

Fax: +423 / 234 29 65

[www.hilti.com](http://www.hilti.com)

Hilti = registered trademark of Hilti Corp., Schaan

W 3031 | 0113 | 10-Pos. 1 | 1

Printed in Germany © 2013

Right of technical and programme changes reserved S. E. & O.

282211 / A2



282211