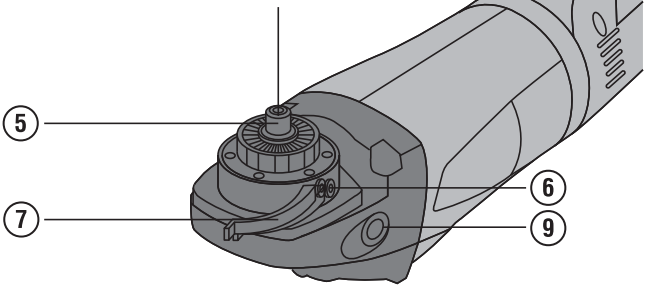
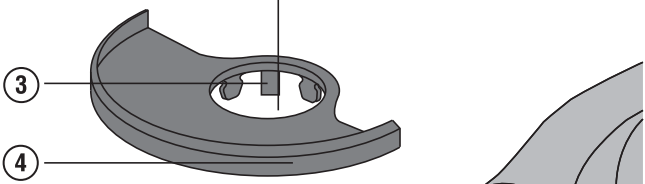
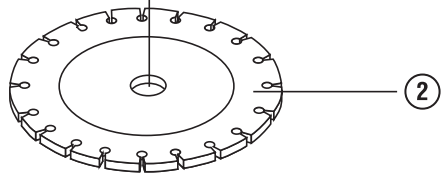
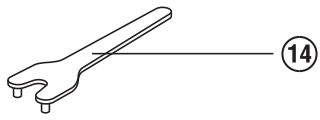
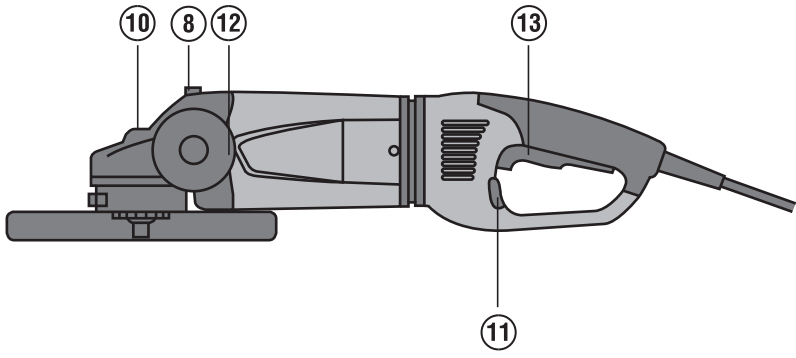


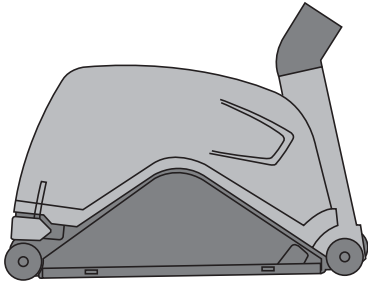
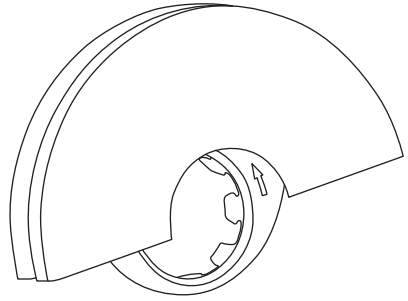
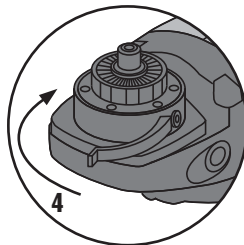
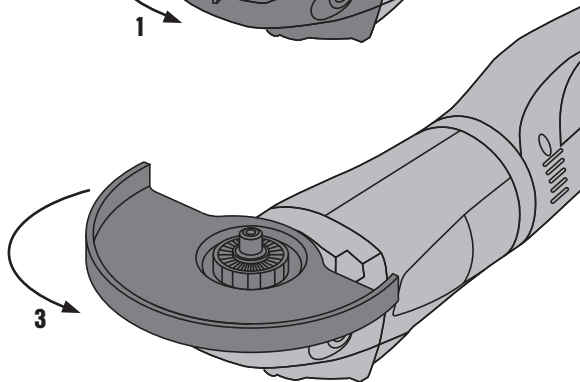
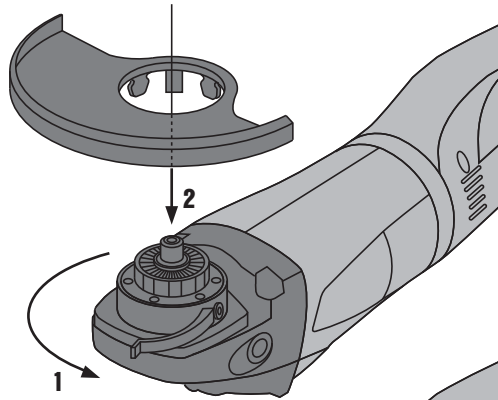
HILTI

DCG 230-DB

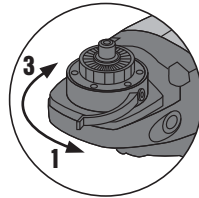
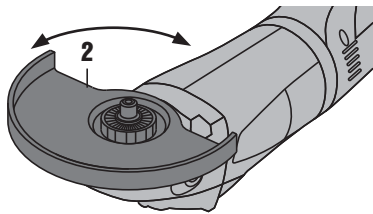
Bedienungsanleitung	de
Operating instructions	en
Mode d'emploi	fr
Manual de instrucciones	es
Istruzioni d'uso	it
Gebruiksaanwijzing	nl
Brugsanvisning	da
Bruksanvisning	no
Bruksanvisning	sv
Käyttöohje	fi
Manual de instruções	pt
Οδηγίες χρήσεως	el
Инструкция по эксплуатации	ru
Lietošanas pamācība	lv
Instrukcija	lt
Kasutusjuhend	et



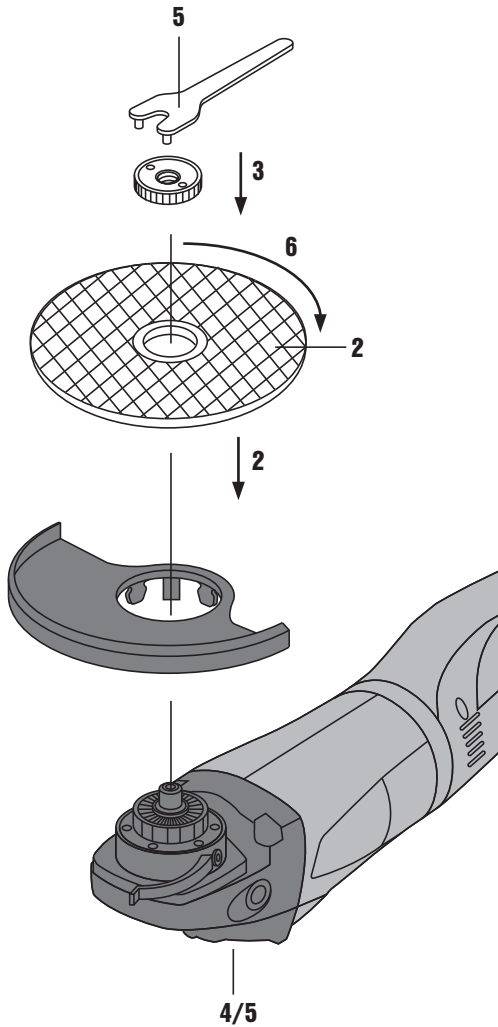


2**3****4**

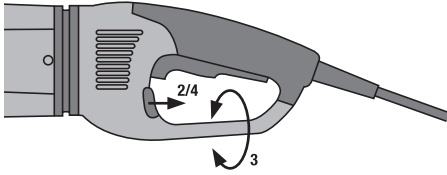
5



6



7



Rebarbadora angular DCG 230-DB

Antes de utilizar a ferramenta, por favor leia atentamente o manual de instruções.

Conserve o manual de instruções sempre junto da ferramenta.

Entregue a ferramenta a outras pessoas apenas juntamente com o manual de instruções.

Índice	Página
1 Informações gerais	144
2 Descrição	145
3 Consumíveis	147
4 Características técnicas	147
5 Normas de segurança	148
6 Antes de iniciar a utilização	153
7 Utilização	154
8 Conservação e manutenção	156
9 Avarias possíveis	156
10 Reciclagem	157
11 Garantia do fabricante - Ferramentas	157
12 Declaração de conformidade CE (Original)	157

1 Estes números referem-se a figuras. Estas encontram-se nas contracapas desdobráveis. Ao ler as instruções, mantenha as contracapas abertas. Neste manual de instruções, a palavra «ferramenta» refere-se sempre à rebarbadora angular DCG 230-DB.

Componentes, comandos operativos e elementos de indicação 1

- ① "Kwik-Lock"
- ② Disco de corte por abrasão
- ③ Patilha de posicionamento
- ④ Resguardo do disco
- ⑤ Veio
- ⑥ Parafuso de ajuste
- ⑦ Alavanca de aperto
- ⑧ Saliência de apoio
- ⑨ Casquilhos roscados para os punhos
- ⑩ Botão de bloqueio do veio
- ⑪ Alavanca de desbloqueio (para punho orientável)
- ⑫ Punho auxiliar
- ⑬ Interruptor (Posição de bloqueio)
- ⑭ Chave de aperto

1 Informações gerais

1.1 Indicações de perigo e seu significado

PERIGO

Indica perigo iminente que pode originar acidentes pessoais graves ou até mesmo fatais.

AVISO

Indica uma situação potencialmente perigosa que pode causar graves ferimentos pessoais, até mesmo fatais.

CUIDADO

Indica uma situação potencialmente perigosa que pode originar ferimentos ligeiros ou danos na ferramenta ou outros materiais.

NOTA

Indica instruções ou outras informações úteis.

1.2 Significado dos pictogramas e outras notas

Sinais de aviso



Perigo geral



Perigo: electricidade

Sinais de obrigação



Use óculos de protecção



Use capacete de segurança



Use protecção auricular



Use luvas de protecção



Use máscara antipoeiras

Símbolos



Leia o manual de instruções antes de utilizar a ferramenta.



Recicle os desperdícios

V

Volt

A

Ampere

Hz

Hertz

W

Watt



Corrente alternada

n

Velocidade nominal

/min

Rotações por minuto

RPM

Rotações por minuto



Diâmetro



com duplo isolamento

Localização da informação na ferramenta

A designação e o número de série da ferramenta constam da placa de características. Anote estes dados no seu manual de instruções e faça referência a estas indicações sempre que necessitar de qualquer peça/acessório para a ferramenta.

Tipo:

Geração: 01

Número de série:

pt

2 Descrição

2.1 Utilização correcta

A ferramenta foi concebida para cortar por abrasão e desbastar por abrasão materiais metálicos e minerais sem a utilização de água.

Leia as instruções contidas neste manual sobre utilização, conservação e manutenção da ferramenta.

Trabalhos em metal: cortar por abrasão, desbastar por abrasão.

Trabalhos em materiais minerais: cortar por abrasão, abrir roços e desbastar por abrasão.

Use somente acessórios (discos de desbaste por abrasão, discos de corte por abrasão, etc.) aprovados para uma velocidade recomendada de pelo menos 6500 rpm, que possuam uma espessura máxima de 8 mm e um diâmetro máx. de 230 mm.

Utilize apenas discos de desbaste por abrasão ou de corte por abrasão de resina sintética reforçados a fibra com uma velocidade periférica permitida de 80 m/s.

Para evitar ferimentos/danos, use apenas acessórios e equipamento auxiliar Hilti.

Materiais nocivos para a saúde (p. ex., amianto) não podem ser trabalhados.

Respeite também os requisitos nacionais de segurança no trabalho.

Não é permitida a modificação ou manipulação da ferramenta.

Certifique-se de que a corrente eléctrica à qual a ferramenta é ligada está de acordo com a mencionada na placa de características.

A ferramenta é apropriada para trabalhar em obra, em oficina, em trabalhos de renovação, reconstrução e construção de raiz.

A ferramenta foi concebida para uso profissional e só deve ser utilizada, feita a sua manutenção e reparada por pessoal autorizado e devidamente credenciado. Estas pessoas deverão ser informadas sobre os potenciais perigos que a ferramenta representa. A ferramenta e seu equipamento auxiliar podem representar perigo se usados incorrectamente por pessoas não qualificadas ou se usados para fins diferentes daqueles para os quais foram concebidos.

Considere as influências ambientais. Não utilize a ferramenta onde possa existir risco de incêndio ou explosão.

2.2 Punhos

Punho principal com absorção de vibrações

Punho em arco giratório

2.3 Interruptor

Interruptor (Posição de bloqueio)

2.4 Incluído no fornecimento do equipamento padrão:

- 1 Ferramenta
- 1 Resguardo do disco
- 1 Punho auxiliar
- 1 "Kwik-Lock"
- 1 Chave de aperto
- 1 Manual de instruções

2.5 Regulação da corrente de arranque

O regulador electrónico de corrente reduz a corrente inicial absorvida pela ferramenta, evitando que o fusível da corrente eléctrica dispare. Garante também que a ferramenta arranque suavemente, sem coice inicial.

2.6 ATC (Active Torque Control)

O sistema electrónico detecta situações em que há perigo do disco encravar e impede que o veio continue a rodar, desligando a ferramenta (não impede um coice). Para colocar a ferramenta novamente a trabalhar é necessário soltar o interruptor e voltar a accioná-lo.

NOTA

No caso de uma falha da função ATC, a ferramenta eléctrica já só trabalha com velocidade e torque muito reduzidos. A ferramenta eléctrica deve ser enviada para efeitos de manutenção ao Serviço de Assistência Técnica Hilti.

2.7 Bloqueio de arranque

Se o interruptor estiver pressionado, a ferramenta não arranca automaticamente após uma falha de energia. É necessário soltar o interruptor e voltar a accioná-lo.

2.8 Utilização de extensões de cabo

Utilize apenas extensões de cabo aprovadas para o tipo de aplicação em causa e com a secção adequada. A inobservância desta recomendação pode resultar numa perda de potência da ferramenta e no sobreaquecimento do cabo. Examine o cabo periodicamente em relação a eventuais danos. Substitua os cabos de extensão danificados.

Secções de cabo mínimas e comprimentos máximos recomendados:

Secção do cabo	1,5 mm ²	2 mm ²	2,5 mm ²	3,5 mm ²
Tensão de rede 100 V		30 m		50 m
Tensão de rede 110-127 V	20 m	30 m	40 m	50 m
Tensão de rede 220-240 V	50 m		100 m	

Não utilize extensões de cabo com secções de 1,25 mm².

2.9 Utilização de extensões eléctricas em trabalhos de exterior

Em trabalhos de exterior, utilize apenas extensões de cabo com secção apropriada e correspondentemente indicadas.

2.10 Utilização de um gerador ou transformador

Esta ferramenta pode ser alimentada por um gerador ou transformador se as seguintes condições forem reunidas: potência de saída, em watt, no mínimo o dobro da potência indicada na placa de características da ferramenta, a tensão em carga deverá estar entre os +5 % e os -15 % da tensão nominal e a frequência deverá estar entre 50 e 60 Hz, mas nunca superior a 65 Hz. Deve utilizar-se um regulador automático de tensão com arrancador.

O gerador ou transformador nunca deve ser usado para alimentar outros equipamentos em simultâneo. Ligar outras ferramentas ou dispositivos pode provocar variações na voltagem (falha ou sobrecarga), causando danos na ferramenta.

2.11 Resguardo para trabalhos de corte DC-EX 230/9" com carril-guia 2

Trabalhos de corte em materiais minerais só podem ser executados com um dispositivo de extracção de pó e carril-guia.

CUIDADO

Não é permitido trabalhar metal com este resguardo.

NOTA

Geralmente recomendamos a utilização de um dispositivo de extracção de pó no sistema adaptado, ligado a um aspirador Hilti para todos os trabalhos de corte por abrasão e abertura de roços em materiais minerais, como betão ou pedra. Este sistema protege o utilizador e aumenta o tempo de vida útil da ferramenta e do acessório.

2.12 Resguardo do disco com chapa de cobertura 3

CUIDADO

Ao trabalhar materiais metálicos, utilize o resguardo de disco com chapa de cobertura para desbastar por abrasão com discos de desbaste por abrasão rectos e para cortar por abrasão com discos de corte por abrasão.

3 Consumíveis

Discos de diâmetro máx. 230 mm, 6500 rpm, uma velocidade periférica de 80 m/s, uma espessura máx. 8 mm.

Discos	Aplicação	Sigla	Material base
Disco abrasivo de corte por abrasão	Cortar por abrasão, abrir roços	AC-D	metálico
Disco diamantado de corte por abrasão	Cortar por abrasão, abrir roços	DC-D	mineral
Disco abrasivo de desbaste por abrasão	Desbastar por abrasão	AG-D	metálico

pt

Atribuição dos discos ao equipamento a utilizar

Pos.	Equipamento	AC-D	AG-D	DC-D
A	Resguardo do disco	-	X	X
B	Resguardo do disco com chapa de cobertura	X	-	X
C	Resguardo DC-EX 230/9"	-	-	X
D	Punho auxiliar	X	X	X
E	Punho em arco DC BG (opcional para D)	X	X	X
F	Kwick Lock	X	X	X

4 Características técnicas

Reservamo-nos o direito de proceder a alterações técnicas!

Ferramenta	DCG 230-DB
Tensão nominal / Potência absorvida	Tensão nominal 230 V: 10,9 A / 2 400 W(CH 2200W/10A)
Frequência	50/60 Hz
Velocidade nominal	6 500/min
Diâmetro máx. do disco	Ø 230 mm
Dimensões (C x A x L) sem resguardo	525 mm x 138 mm x 111 mm
Peso de acordo com o Procedimento EPTA de 01/2003	6,8 kg

Outras informações sobre a ferramenta

Rosca do veio	M 14
Comprimento do veio	18 mm
Classe de protecção conforme a norma EN / IEC	Classe II de protecção (com duplo isolamento)

NOTA

O nível de vibração indicado nestas instruções foi medido em conformidade com um processo de medição que consta da norma EN 60745 e pode ser utilizado para a comparação de ferramentas eléctricas entre si, sendo também apropriado para uma estimativa preliminar da carga alternativa. O nível de vibração indicado representa as aplicações principais da ferramenta eléctrica. No entanto, se a ferramenta eléctrica for utilizada para outras aplicações, com acessórios diferentes dos indicados ou devido a manutenção insuficiente, o nível de vibração pode ser diferente. Isso pode aumentar notoriamente a carga alternativa durante todo o período de trabalho. Para uma avaliação exacta da carga alternativa também se devem considerar os períodos durante os quais a ferramenta está desligada ou, embora ligada, não esteja de facto a ser utilizada. Isso pode reduzir notoriamente a carga alternativa durante todo o período de trabalho. Defina medidas de segurança adicionais para protecção do operador contra a acção de vibrações, como, por exemplo: manutenção da ferramenta eléctrica e dos acessórios, medidas para manter as mãos quentes, organização dos processos de trabalho.

Informação sobre ruído (conforme a norma EN 60745-1):

Nível de potência acústica ponderado A típico DCG 230	101 dB (A)
Nível de pressão sonora ponderado A típico DCG 230	90 dB (A)
Incerteza dos níveis sonoros indicados	3 dB (A)

Informação sobre vibração de acordo com a norma EN 60745-1

Valores de vibração triaxiais (soma vectorial das vibrações)	medidos conforme a norma EN 60745-2-3
Desbaste de superfícies com punho de baixa vibração, $a_{h,AG}$	5,0 m/s ²
Incerteza (K)	1,5 m/s ²
Informação adicional	Outras aplicações, como a utilização de discos de corte, podem conduzir a valores de vibração divergentes.

5 Normas de segurança

5.1 Normas de segurança gerais para ferramentas eléctricas

a) AVISO

Leia todas as normas de segurança e instruções. O não cumprimento das normas de segurança e instruções pode resultar em choque eléctrico, incêndio e/ou lesões graves. **Guarde bem todas as normas de segurança e instruções para futura referência.** O termo "ferramenta eléctrica" utilizado nas normas de segurança refere-se a ferramentas com ligação à corrente eléctrica (com cabo de alimentação) ou ferramentas a bateria (sem cabo).

5.1.1 Segurança no posto de trabalho

- Mantenha a sua área de trabalho limpa e bem iluminada.** Locais desarrumados ou mal iluminados podem ocasionar acidentes.
- Não utilize a ferramenta eléctrica em ambientes explosivos ou na proximidade de líquidos ou ga-**

ses inflamáveis. Ferramentas eléctricas produzem faíscas que podem provocar a ignição de pó e vapores.

- Mantenha crianças e terceiros afastados durante os trabalhos.** Distracções podem conduzir à perda de controlo sobre a ferramenta.

5.1.2 Segurança eléctrica

- A ficha da ferramenta eléctrica deve servir na tomada. A ficha não deve ser modificada de modo algum. Não utilize quaisquer adaptadores com ferramentas eléctricas com ligação terra.** Fichas originais (não modificadas) e tomadas adequadas reduzem o risco de choque eléctrico.
- Evite o contacto do corpo com superfícies ligadas à terra, como, por exemplo, canos, radiadores, fogões e frigoríficos.** Existe um risco elevado de choque eléctrico se o corpo estiver em contacto com a terra.

- c) **As ferramentas eléctricas não devem ser expostas à chuva nem à humidade.**A infiltração de água numa ferramenta eléctrica aumenta o risco de choque eléctrico.
- d) **Não use o cabo para transportar, arrastar ou desligar a ferramenta eléctrica da tomada. Mantenha o cabo afastado de calor, óleo, arestas vivas ou partes em movimento da ferramenta.**Cabos danificados ou emaranhados aumentam o risco de choque eléctrico.
- e) **Quando operar uma ferramenta eléctrica ao ar livre, utilize apenas cabos de extensão próprios para utilização no exterior.**A utilização de cabos de extensão próprios para exterior reduz o risco de choque eléctrico.
- f) **Utilize um disjuntor diferencial se não puder ser evitada a utilização da ferramenta eléctrica em ambiente húmido.** A utilização de um disjuntor diferencial reduz o risco de choque eléctrico.

5.1.3 Segurança física

- a) **Esteja alerta, observe o que está a fazer, e tenha prudência ao trabalhar com uma ferramenta eléctrica. Não use qualquer ferramenta eléctrica se estiver cansado ou sob a influência de drogas, álcool ou medicamentos.**Um momento de distração ao operar a ferramenta eléctrica pode causar ferimentos graves.
- b) **Use equipamento de segurança. Use sempre óculos de protecção.**Equipamento de segurança, como, por exemplo, máscara antipoeiras, sapatos de segurança antiderrapantes, capacete de segurança ou protecção auricular, de acordo com o tipo e aplicação da ferramenta eléctrica, reduzem o risco de lesões.
- c) **Evite um arranque involuntário. Assegure-se de que a ferramenta eléctrica está desligada antes de a ligar à fonte de alimentação e/ou à bateria, pegando nela ou a transportar.**Transportar a ferramenta eléctrica com o dedo no interruptor ou ligar uma ferramenta à tomada com o interruptor ligado (ON) pode resultar em acidentes.
- d) **Remova quaisquer chaves de ajuste (chaves de fenda), antes de ligar a ferramenta eléctrica.**Um acessório ou chave deixado preso numa parte rotativa da ferramenta pode causar ferimentos.
- e) **Evite posturas corporais desfavoráveis. Mantenha sempre uma posição correcta, em perfeito equilíbrio.**Destá forma será mais fácil manter o controlo sobre a ferramenta eléctrica em situações inesperadas.
- f) **Use roupa apropriada. Não use roupa larga ou jóias. Mantenha o cabelo, vestuário e luvas afastados das peças móveis.**Roupas largas, jóias ou cabelos compridos podem ficar presos nas peças móveis.
- g) **Se poderem ser montados sistemas de aspiração e de recolha de pó, assegure-se de que estão ligados e são utilizados correctamente.** A utilização de um sistema de remoção de pó pode reduzir os perigos relacionados com a exposição ao mesmo.

5.1.4 Utilização e manuseamento da ferramenta eléctrica

- a) **Não sobrecarregue a ferramenta. Use para o seu trabalho a ferramenta eléctrica correcta.**Com a ferramenta eléctrica adequada obterá maior eficiência e segurança se respeitar os seus limites.
- b) **Não utilize a ferramenta eléctrica se o interruptor estiver defeituoso.**Uma ferramenta eléctrica que já não possa ser accionada pelo interruptor é perigosa e deve ser reparada.
- c) **Retire a ficha da tomada e/ou remova a bateria antes de efectuar ajustes na ferramenta, substituir acessórios ou guardar a ferramenta eléctrica.**Esta medida preventiva evita o accionamento acidental da ferramenta eléctrica.
- d) **Guarde ferramentas eléctricas não utilizadas fora do alcance das crianças. Não permita que a ferramenta seja utilizada por pessoas não qualificadas ou que não tenham lido estas instruções.**Ferramentas eléctricas operadas por pessoas não treinadas são perigosas.
- e) **Faça uma manutenção regular das ferramentas eléctricas. Verifique se as partes móveis funcionam perfeitamente e não emperram ou se há peças quebradas ou danificadas que possam influenciar o funcionamento da ferramenta eléctrica. Peças danificadas devem ser reparadas antes da utilização da ferramenta.**Muitos acidentes são causados por ferramentas eléctricas com manutenção deficiente.
- f) **Mantenha as ferramentas de corte sempre afiadas e limpas.**Ferramentas de corte com gumes afiados tratadas correctamente emperram menos e são mais fáceis de controlar.
- g) **Utilize a ferramenta eléctrica, acessórios, bits, etc., de acordo com estas instruções. Tome também em consideração as condições de trabalho e o trabalho a ser efectuado.**A utilização da ferramenta eléctrica para outros fins além dos previstos, pode ocasionar situações de perigo.

5.1.5 Reparação

- a) **A sua ferramenta eléctrica só deve ser reparada por pessoal qualificado e só devem ser utilizadas peças sobressalentes originais.** Isto assegurará que a segurança da ferramenta eléctrica se mantenha.

5.2 Normas de segurança comuns para trabalhos de rebarbar, lixar com papel abrasivo, trabalhos com escovas de arame e discos de corte

- a) **Esta ferramenta eléctrica é para ser utilizada como lixadora e cortadora por abrasão. Observe todas as normas de segurança, instruções, ilustrações e dados que vêm com a ferramenta.** Caso não observe as instruções que se seguem, pode ocorrer choque eléctrico, incêndio e/ou ferimentos graves.
- b) **Esta ferramenta eléctrica não é adequada para lixar com papel abrasivo, trabalhos com escovas**

de arame e polir. Aplicações, para as quais a ferramenta eléctrica não está prevista, podem provocar perigos e ferimentos.

- c) **Não utilize acessórios que não tenham sido previstos e recomendados pelo fabricante especificamente para esta ferramenta eléctrica.** O simples facto de poder fixar o acessório na sua ferramenta eléctrica não garante uma utilização segura.
- d) **A velocidade permitida do acessório deve estar dimensionada para, no mínimo, a velocidade máxima que consta na ferramenta eléctrica.** Acessórios que rodam a uma velocidade superior à permitida podem fragmentar-se e ser projectados.
- e) **Diâmetro exterior e espessura do acessório devem corresponder às dimensões da sua ferramenta eléctrica.** Acessórios mal dimensionados não podem ser resguardados ou controlados o suficiente.
- f) **Acessórios com acoplamento de rosca têm de se ajustar exactamente à rosca do veio de transmissão. No caso dos acessórios que são montados através de flange, o diâmetro do orifício do acessório tem de se ajustar ao diâmetro de encaixe do flange.** Acessórios que não são fixados correctamente na ferramenta eléctrica rodam de forma irregular, vibram fortemente e podem levar à perda do controlo.
- g) **Não utilize acessórios danificados. Antes de cada utilização, examine os acessórios, tais como discos de rebarbar quanto a fragmentos e fissuras; discos abrasivos quanto a fissuras, desgaste ou forte deterioração; escovas de arame quanto a arames soltos ou partidos. No caso de a ferramenta eléctrica ou o acessório cair, verifique se ficou danificado, ou utilize um acessório intacto. Quando tiver examinado e montado o acessório, coloque-se a si e pessoas que se encontrem nas proximidades fora do plano do acessório em movimento e deixe trabalhar a ferramenta durante um minuto à velocidade máxima.** A maioria dos acessórios danificados quebram-se durante este período de ensaio.
- h) **Use equipamento de segurança. Use máscara protectora integral, guarda-vista ou óculos de protecção consoante a aplicação. Desde que adequado, use máscara antipoeiras, protecção auricular, luvas de protecção ou avental especial para manter pequenas partículas de abrasão e de material afastadas de si.** Os olhos devem ser protegidos de objectos estranhos projectados que são produzidos em diversas aplicações. As máscaras antipoeiras ou respiratórias devem filtrar as poeiras que são produzidas durante a utilização. Se estiver exposto durante muito tempo a ruído intenso, poderá vir a sofrer de perda de audição
- i) **Assegure-se de que outras pessoas se mantêm afastadas o suficiente da sua zona de trabalho. Cada pessoa que entrar na zona de trabalho tem de usar equipamento de segurança.** Fragmentos da peça a trabalhar ou dos acessórios partidos podem ser projectados e provocar ferimentos mesmo para além da zona de trabalho directa.

- j) **Segure a ferramenta apenas pelas áreas isoladas dos punhos, quando executar trabalhos onde o acessório pode encontrar cabos eléctricos encoberbos ou o próprio cabo de rede.** O contacto com um cabo sob tensão também pode colocar partes metálicas da ferramenta sob tensão e causar um choque eléctrico.
- k) **Mantenha o cabo de rede afastado de acessórios em movimento.** Quando perder o controlo sobre a ferramenta, o cabo de rede pode ser cortado ou agarrado e a sua mão ou braço puxado contra o acessório em movimento.
- l) **Nunca pouse a ferramenta eléctrica enquanto o acessório não estiver completamente parado.** O acessório em movimento pode entrar em contacto com a área de colocação, pelo que pode perder o controlo sobre a ferramenta eléctrica.
- m) **Não deixe a ferramenta eléctrica a trabalhar enquanto a transporta.** A sua roupa pode ser agarrada devido a contacto acidental com o acessório em movimento e este perfurar o corpo.
- n) **Limpe regularmente as saídas de ar da sua ferramenta eléctrica.** O ventilador do motor aspira poeiras para dentro da carcaça, podendo originar perigos de origem eléctrica devido a uma forte acumulação de pós metálicos.
- o) **Não utilize a ferramenta eléctrica na proximidade de materiais inflamáveis.** Fiskas podem inflamar tais materiais.
- p) **Não utilize quaisquer acessórios que exijam líquidos de refrigeração.** A utilização de água ou outros líquidos de refrigeração pode resultar num choque eléctrico.

5.3 Normas de segurança em caso de coice

O coice é a reacção repentina em consequência de um acessório em movimento, como disco de rebarbar, prato de rebarbar, escova de arame etc., preso ou bloqueado. A prisão ou bloqueio ocasiona uma paragem súbita do acessório em movimento. Isto faz com que uma ferramenta eléctrica descontrolada seja acelerada no ponto do bloqueio contra o sentido de rotação do acessório. Quando, p.ex., um disco de rebarbar prende ou fica bloqueado numa peça, o rebordo do disco que mergulha na peça pode encravar-se e o disco fugir ou provocar assim um coice. O disco de rebarbar move-se então no sentido do operador ou afasta-se dele, conforme o sentido de rotação do disco no ponto do bloqueio. Isto também pode levar à quebra dos discos de rebarbar. Um coice é a consequência de uma utilização incorrecta ou deficiente da ferramenta eléctrica. Este pode ser evitado através de precauções adequadas, como descrito a seguir.

- a) **Agarre bem a ferramenta eléctrica e coloque o seu corpo e os seus braços numa posição em que poderá absorver as forças do coice. Utilize sempre o punho adicional, caso exista, para ter o máximo controlo possível sobre as forças do coice ou os torques de reacção durante o arran-**

que. O operador pode dominar as forças do coice e de reacção através de precauções adequadas.

- b) **Nunca coloque a sua mão na proximidade de acessórios em movimento.** O acessório pode, em caso de coice, atravessar a sua mão.
- c) **Afaste o seu corpo da zona para onde a ferramenta eléctrica é deslocada no caso de um coice.** O coice propuliona a ferramenta eléctrica no sentido oposto ao do movimento do disco de rebarbar no ponto do bloqueio.
- d) **Trabalhe com particular precaução perto de cantos, arestas vivas, etc. Evite que acessórios ressaltem da peça e encravem.** O acessório em movimento tem a tendência de se encravar em cantos, arestas vivas ou quando ressalta, o que provoca uma perda de controlo ou coice.
- e) **Não utilize uma lâmina de serra de cadeia ou dentada.** Acessórios deste tipo provocam frequentemente um coice ou a perda do controlo sobre a ferramenta eléctrica.

5.4 Normas de segurança especiais para trabalhos de rebarbar e de corte por abrasão

- a) **Utilize exclusivamente os rebolos autorizados para a sua ferramenta eléctrica e o resguardo de disco previsto para estes rebolos.** Rebolos que não estão previstos para a ferramenta eléctrica não podem ser resguardados o suficiente e não são seguros.
- b) **Discos de rebarbar côncavos devem ser montados de tal forma que a sua superfície de rebarbar não sobressaia do plano do rebordo do resguardo.** Um disco de rebarbar incorrectamente montado que sobressaia do plano do rebordo do resguardo não pode ser suficientemente blindado.
- c) **O resguardo de disco tem de estar bem colocado na ferramenta eléctrica e ajustado para um máximo de segurança de modo que a parte mais pequena possível do rebolo esteja virada para o operador de forma desprotegida.** O resguardo de disco ajuda a proteger o operador de fragmentos, contacto accidental com o rebolo bem como faíscas que podem incendiar o vestuário.
- d) **Rebolos só podem ser utilizados para as possibilidades de aplicação recomendadas. Por exemplo: nunca rebarbe com a superfície lateral de um disco de corte.** Discos de corte destinam-se à abrasão de material com o rebordo do disco. A aplicação lateral de força sobre estes rebolos pode parti-los.
- e) **Utilize sempre falanges de aperto não danificadas, com a dimensão e forma apropriadas para o disco de rebarbar por si escolhido.** Falanges adequadas apoiam o disco de rebarbar e reduzem assim o perigo de um quebra do disco. Falanges para discos de corte podem ser diferentes das para outros discos de rebarbar.
- f) **Não utilize discos de rebarbar gastos de ferramentas eléctricas maiores.** Discos de rebarbar para ferramentas eléctricas maiores não estão dimensionados para as velocidades mais elevadas de ferramentas eléctricas mais pequenas, podendo partir.

5.5 Outras normas de segurança especiais para trabalhos de corte por abrasão

- a) **Evite o bloqueio do disco de corte ou força de encosto excessiva. Não execute cortes excessivamente fundos.** Uma sobrecarga do disco de corte aumenta o respectivo esforço e a predisposição para encravar ou bloquear e, assim, a possibilidade de um coice ou quebra do rebolo.
- b) **Evite a zona à frente e atrás do disco de corte em movimento.** Quando afasta de si o disco de corte na peça, a ferramenta eléctrica com o disco em movimento pode, no caso de um coice, ser projectada directamente na sua direcção.
- c) **Caso o disco de corte encrave ou interromper o trabalho, desligue a ferramenta e segure-a com calma, até o disco estar imobilizado. Nunca tente puxar o disco ainda a rodar do corte; senão, pode resultar daí um coice.** Determine e corrija a causa de o disco encravar.
- d) **Enquanto a ferramenta eléctrica se encontra encravada na peça, não volte a ligá-la. Deixe que o disco de corte atinja primeiro a sua velocidade plena, antes de continuar, com precaução, o corte.** Caso contrário, o disco pode prender, saltar da peça ou provocar um coice.
- e) **Escore placas ou peças grandes, de modo a diminuir o perigo de um coice devido a um disco de corte encravado.** Peças grandes podem flectir sob o seu próprio peso. A peça tem de ser escorada de ambos os lados, tanto na proximidade do corte de separação como também na borda.
- f) **Tenha particular atenção no caso de "cortes de entalhe" em paredes existentes ou noutras áreas não inspecionáveis.** Ao mergulhar na peça, o disco de corte pode provocar um coice durante o corte em tubagens de gás ou água, cabos eléctricos ou outros objectos.

5.6 Normas de segurança adicionais

5.6.1 Segurança física

- a) **Segure a ferramenta sempre com as duas mãos nos punhos previstos para o efeito. Mantenha os punhos secos, limpos e isentos de óleo e massas.**
- b) **Se a ferramenta for utilizada sem o sistema de remoção de pó, é indispensável colocar uma máscara antipoeiras.**
- c) **Faça pausas para relaxar os músculos e melhorar a circulação sanguínea nas mãos.**
- d) **Evite o contacto com peças rotativas. Ligue a ferramenta apenas quando estiver no local de trabalho.** O contacto com peças rotativas, nomeadamente brocas, discos, lâminas, etc. pode causar ferimentos.
- e) **Durante o trabalho, mantenha o cabo de alimentação e a extensão sempre na parte de trás da ferramenta.** Evita assim tropeçar no cabo durante os trabalhos.
- f) **Ao trabalhar materiais metálicos, utilize o resguardo de disco com chapa de cobertura para desbastar por abrasão com discos de desbaste**

por abrasão rectos e para cortar por abrasão com discos de corte por abrasão.

- g) **Não utilize a ferramenta se esta arrancar com dificuldade ou aos esticões.** Existe a possibilidade de o sistema electrónico estar avariado. Nesse caso, mande reparar o mais breve possível a ferramenta num Centro de Assistência Técnica Hilti.
- h) **Deve ensinar-se às crianças que não podem brincar com a ferramenta.**
- i) **A ferramenta não está concebida para a utilização por crianças ou pessoas debilitadas sem formação.**
- j) Pós de materiais, como tinta com chumbo, algumas madeiras, minerais e metal podem ser nocivos. O contacto com ou a inalação dos pós podem provocar reacções alérgicas e/ou doenças das vias respiratórias no operador ou em pessoas que se encontrem nas proximidades. Determinados pós, como os de carvalho ou de faia, são considerados cancerígenos, especialmente em combinação com aditivos para o tratamento de madeiras (cromato, produtos para a preservação de madeiras). Material que contenha amianto só pode ser trabalhado por pessoal especializado. **Se possível, utilize um aspirador de pó. Para alcançar um elevado grau de remoção de pó, utilize um removedor de pó móvel adequado recomendado pela Hilti para madeira e/ou pó mineral que tenha sido adaptado a esta ferramenta eléctrica. Assegure-se de que o local de trabalho está bem ventilado. Recomenda-se que use uma máscara antipoeiras com filtro da classe P2. Respeite as regulamentações em vigor no seu país relativas aos materiais a trabalhar.**

5.6.2 Utilização e manutenção de ferramentas eléctricas

- a) **Os discos de rebarbar devem ser guardados e manuseados de acordo com as instruções do fabricante.**
- b) **Verifique se o disco está colocado na ferramenta conforme as instruções do fabricante.**
- c) **Certifique-se de que são utilizados intercalares quando exigidos ou disponibilizados com o disco de corte/rebarbar.**
- d) **Nunca deve utilizar a ferramenta eléctrica sem o resguardo.**
- e) **A peça a trabalhar deve estar suficientemente fixa.**
- f) **Certifique-se de que o disco é fixo e aplicado correctamente antes da utilização, e deixe-o trabalhar em vazio durante 60 segundos numa posição segura. Se notar uma vibração elevada ou qualquer outra anomalia, desligue imediatamente a ferramenta, e verifique o disco para determinar a causa.**
- g) **Não utilize discos de corte para rebarbar.**
- h) **Certifique-se de que as faíscas originadas não representam qualquer perigo, p.ex., para si ou para outras pessoas. Para o efeito, coloque o resguardo correctamente.**
- i) **Após uma quebra do disco, uma queda ou outros danos de origem mecânica, a ferramenta terá de**

ser verificada num Centro de Assistência Técnica Hilti.

5.6.3 Segurança eléctrica



- a) **Antes de iniciar os trabalhos, verifique o local de trabalho relativamente a cabos eléctricos encoberertos, bem como tubos de gás e água, p.ex., com um detector de metais.** Partes metálicas externas da ferramenta podem transformar-se em condutores de corrente se, p.ex., uma linha eléctrica for danificada inadvertidamente. Isto representa um sério perigo de choque eléctrico.
- b) **Verifique o cabo eléctrico regularmente. Se danificado, o cabo deve ser imediatamente substituído por um especialista. Quando o cabo de ligação da ferramenta eléctrica está danificado, deve ser substituído por um cabo de ligação específico, que se encontra disponível através do Serviço de Clientes Hilti. Verifique as extensões de cabo regularmente. Se estiverem danificadas, deverão ser substituídas. Se danificar o cabo enquanto trabalha, não lhe toque e desligue a máquina imediatamente. Desligue a máquina da corrente. Linhas de conexão e extensões danificadas representam um risco de choque eléctrico.**
- c) **Deste modo, as ferramentas utilizadas frequentemente para trabalhar materiais condutores e consequentemente muito sujas, devem ser verificadas num Centro de Assistência Técnica Hilti a intervalos regulares.** Humidade ou sujidade na superfície da ferramenta dificultam o seu manuseio e, sob condições desfavoráveis, podem causar choques eléctricos.
- d) **Se trabalhar com uma ferramenta eléctrica no exterior, certifique-se de que a ferramenta está ligada à rede eléctrica por meio de um disjuntor diferencial (RCD) com uma corrente de disparo de, no máximo, 30 mA.** A utilização de um disjuntor diferencial reduz o risco de choque eléctrico.
- e) **Por princípio, recomendamos a utilização de um disjuntor diferencial (RCD) com uma corrente de disparo de, no máximo, 30 mA.**

5.6.4 Local de trabalho

- a) **Assegure-se de que o local de trabalho está bem iluminado.**
- b) **Assegure-se de que o local de trabalho está bem ventilado.** Áreas de trabalho mal ventiladas podem suscitar problemas de saúde devido à inalação de pó.
- c) **Ao realizar trabalhos de perfuração, veda a área que se encontra do lado oposto dos trabalhos.** Restos de demolição podem desprender-se e/ou cair e ferir outras pessoas.
- d) **As aberturas (roços) em paredes de suporte ou outras estruturas podem influenciar a estática da estrutura, especialmente ao cortar/atravesar armadura. O en-**

genheiro, arquitecto ou responsável pelo projecto devem ser consultados antes de iniciar os trabalhos de corte/abertura de roços.

5.6.5 Equipamento de protecção pessoal



O utilizador e restantes pessoas que se encontrem na proximidade da ferramenta devem usar óculos de

protecção, capacete de segurança, protecção auricular, luvas de protecção e máscara antipoeiras.

6 Antes de iniciar a utilização



PERIGO

Retire a ficha da tomada antes de efectuar ajustes no aparelho, substituir acessórios ou guardar o aparelho. Esta medida preventiva evita o accionamento accidental da ferramenta.

CUIDADO

Use luvas de protecção durante a montagem, desmontagem, trabalhos de ajuste e durante a eliminação de avarias.

AVISO

Nunca deve utilizar a ferramenta eléctrica sem o resguardo.

CUIDADO

Em caso de utilização de outros acessórios Hilti recomendados para as rebarbadoras angulares em conjunto com as rebarbadoras angulares acima mencionadas, deverá ler-se previamente as instruções do acessório e respeitar-se todas as indicações.

6.1 Colocar o punho auxiliar

AVISO

O punho auxiliar deve estar colocado sempre que a ferramenta é utilizada.

Apertar o punho auxiliar pelo lado esquerdo ou direito da ferramenta.

6.2 Resguardo do disco

CUIDADO

O lado fechado do resguardo deve estar sempre voltado para o operador.

CUIDADO

Altere a posição do resguardo consoante o trabalho em causa.

6.2.1 Desmontar e montar o resguardo do disco ou resguardo do disco com chapa de cobertura 4

NOTA

O resguardo já se encontra ajustado com o diâmetro de aperto correcto através do parafuso de ajuste. Se a fixação for insuficiente com o resguardo do disco colocado, é possível aumentar a força de aperto apertando ligeiramente o parafuso de ajuste.

NOTA

A patilha de posicionamento no resguardo garante que nestas rebarbadoras apenas possam ser utilizados os resguardos adequados. Para além disso, a patilha de posicionamento impede que o resguardo do disco caia para cima do disco.

1. Abra a alavanca de aperto.
2. Coloque o resguardo com a patilha de posicionamento na respectiva ranhura na gola do veio da cabeça da ferramenta
3. Rode o resguardo do disco para a posição necessária.
4. **CUIDADO O lado fechado do resguardo deve estar sempre voltado para o operador.**
Feche a alavanca de aperto para prender o resguardo do disco.
5. Para desmontar o resguardo do disco, execute os passos de trabalho correspondentes pela ordem inversa.

6.2.2 Ajustar resguardo do disco ou resguardo do disco com chapa de cobertura 5

1. Abra a alavanca de aperto.
2. Posicione o resguardo conforme desejado.

3. Feche a alavanca de aperto.

6.3 Montar o acessório

PERIGO

Certifique-se de que o número de rotações indicado nos discos de corte e rebarbar é igual ou superior ao indicado na ferramenta.

PERIGO

Verifique os acessórios antes de os utilizar. Não use produtos partidos, rachados ou de outro modo danificados.

NOTA

Discos diamantados têm de ser substituídos logo que o capacidade de corte ou rebarbar diminuir perceptivelmente. Isso acontece em geral quando a altura dos segmentos diamantados é inferior a 2 mm. Outros tipos de discos têm de ser substituídos logo que a capacidade de corte diminuir perceptivelmente ou partes da rebarbadora angular (excepto o disco) entrarem durante o trabalho em contacto com o material a trabalhar. Discos abrasivos têm de ser substituídos uma vez expirado o prazo de validade.

6.4 Utilizar o "Kwik-Lock" para apertar acessórios

CUIDADO

Durante os trabalhos, certifique-se de que a porca de aperto rápido "Kwik-Lock" não encosta ao material

base. Não utilize porcas de aperto rápido "Kwik-Lock" danificadas.

6.4.1 Montar e desmontar o acessório com porca de aperto rápido "Kwik-Lock"

NOTA

A seta na superfície superior da porca deve estar dentro das marcas indicadoras. Se a seta não estiver dentro das marcas indicadoras quando o "Kwik-Lock" é apertado, será impossível desapertar posteriormente a porca à mão. Neste caso, desapertar o "Kwik-Lock" com a chave de aperto (não utilize um alicate ou uma chave de tubos).

1. Limpe a falange de aperto e a porca de aperto rápido "Kwik-Lock".
2. Coloque o acessório.
3. Aperte o "Kwik-Lock" sobre o veio até este encostar no acessório (a face com gravações deve ficar visível após a porca ter sido apertada).
4. **CUIDADO O botão de bloqueio do veio só pode ser accionado quando o veio parar de rodar.** Pressione o botão de bloqueio do veio e mantenha-o pressionado.
5. Continue a rodar o acessório manualmente (com firmeza) na direcção dos ponteiros do relógio até que o "Kwik-Lock" esteja completamente fixo e, em seguida, solte o botão de bloqueio do veio.
6. Para desmontar, execute os passos de trabalho correspondentes pela ordem inversa.

7 Utilização



NOTA

Altere a posição do resguardo consoante o trabalho em causa.

PERIGO

Use protecção auricular. Ruído em excesso pode levar à perda de audição.

CUIDADO

O lado fechado do resguardo deve estar sempre voltado para o operador.

AVISO

Para efeitos de verificação, deixar discos de corte/rebarbar novos a trabalhar durante pelo menos 60 segundos, à velocidade máxima em vazio, numa área de trabalho vedada.

AVISO

Não utilize a ferramenta se esta arrancar com dificuldade ou aos esticões. Existe a possibilidade de o sistema electrónico estar avariado. Nesse caso, mande

reparar o mais breve possível a ferramenta num Centro de Assistência Técnica Hilti.

AVISO

As aberturas (roços) em paredes de suporte ou outras estruturas podem influenciar a estática da estrutura, especialmente ao cortar/atravesar armadura. **O engenheiro, arquitecto ou responsável pelo projecto devem ser consultados antes de iniciar os trabalhos de corte/abertura de roços.**

AVISO

A corrente eléctrica deve corresponder à indicada na placa de características da ferramenta. Ferramentas marcadas com 230 V podem ser operadas com 220 V.

AVISO

Utilize sempre a ferramenta com o punho auxiliar acoplado (opcionalmente com o punho em arco).

CUIDADO

Use grampos ou o torno para segurar peças soltas.

AVISO

O processo de corte/rebarbar pode fragmentar o material. **Use óculos de protecção.**

CUIDADO

Se a ferramenta for utilizada sem o sistema de remoção de pó, é indispensável colocar uma máscara antipoeiras.

AVISO

Evite o contacto com peças rotativas. Ligue a ferramenta apenas quando estiver no local de trabalho. O contacto com peças rotativas, nomeadamente brocas, discos, lâminas, etc. pode causar ferimentos.

CUIDADO

Após utilização prolongada, a ferramenta pode ficar quente. Use luvas de protecção quando substituir os acessórios!

CUIDADO

A ferramenta possui, em conformidade com as suas aplicações, um torque (binário) elevado. Utilize a ferramenta com o punho auxiliar e segure-a sempre com ambas as mãos. O operador tem de estar preparado para a eventualidade de a ferramenta bloquear repentinamente.

CUIDADO

O tratamento do material base pode fragmentá-lo. Use óculos de protecção, luvas de protecção e máscara antipoeiras quando o sistema de aspiração de poeira não for utilizado. Material fragmentado pode causar ferimentos no corpo e nos olhos.

AVISO

Reduza a carga sobre a ferramenta evitando inclinar o disco em relação ao plano de corte. De contrário, a ferramenta pode parar, dar-se um coice ou o disco quebrar.

CUIDADO

Faça pausas para relaxar os músculos e melhorar a circulação sanguínea nas mãos.

AVISO

Mantenha materiais inflamáveis afastados da área de trabalho.

7.1 Ajuste do punho 7

AVISO

O ajuste do punho não deve ser efectuado com a ferramenta a trabalhar. Certifique-se de que o punho se encontra engatado numa das três posições possíveis.

Para permitir que a ferramenta seja utilizada em segurança e sem fadiga em todas as posições, o punho pode ser rodado de 90° para a esquerda e direita.

1. Desligue a máquina da corrente.
2. Puxe a alavanca de desbloqueio para trás.
3. Rode o punho para a direita ou esquerda até ao encosto.
4. Volte a fixar o punho com a alavanca de desbloqueio.

NOTA A ferramenta não pode ser ligada enquanto o punho não estiver engatado numa das três posições possíveis.

7.2 Cortar por abrasão

Ao cortar por abrasão, trabalhe com avanço moderado e não emperre a ferramenta ou o disco de corte por abrasão (aprox. 90° em relação ao plano de corte). A melhor maneira de separar perfis e tubos quadrados pequenos é aplicar a ferramenta na parte com a secção mais pequena.

7.3 Desbastar por abrasão

CUIDADO

Nunca utilize discos de corte por abrasão para desbastar por abrasão.

Para desbastar por abrasão, consegue-se o melhor resultado com um ângulo de ataque de 5° a 30°. Mova a ferramenta em movimentos pendulares aplicando uma pressão moderada. Assim, a peça não aquece em demasia, não muda de cor e não ficam estrias.

7.4 Ligar/desligar

7.4.1 Ligar

1. Ligue a ferramenta à corrente eléctrica.
2. Empurre o interruptor para a frente e pressione-o em seguida a fundo.

Deste modo, a ferramenta é operada sempre com a mão fechada, o que assegura a melhor segurança durante o trabalho.

7.4.2 Desligar

Solte o interruptor on/off.

7.5 Bloqueio de arranque

NOTA

Se, com o interruptor pressionado, retirar a ficha da tomada e, em seguida, voltar a metê-la, a ferramenta não arranca.

8 Conservação e manutenção

CUIDADO

Desligue a máquina da corrente.

8.1 Manutenção da ferramenta

PERIGO

Ao trabalhar metais pode, em condições de utilização extremas, depositar-se pó condutor no interior da ferramenta. O isolamento duplo da ferramenta pode ficar comprometido. **Em tais casos é recomendável utilizar um sistema de aspiração fixo, limpar frequentemente as saídas de ar e ligar em série um interruptor de protecção contra corrente de fuga (RCD).**

A carcaça exterior da ferramenta é fabricada em plástico resistente a impactos. O punho é feito de uma borracha sintética.

As saídas de ar devem estar sempre limpas e desobstruídas! Limpe regularmente as saídas de ar cuidadosamente com uma escova seca. Evite a penetração de corpos estranhos no interior da ferramenta. O ventilador do motor aspira pó para dentro da carcaça, podendo originar perigos de origem eléctrica devido a uma forte acumulação de pós condutores (por ex., metal, fibra de carbono). Limpe regularmente o exterior da ferramenta com um pano ligeiramente húmido. Não utilize qualquer spray, sistema de vapor ou água, pois poderá afectar negativamente a parte eléctrica da ferramenta. Mantenha

os punhos da ferramenta limpos de óleo e massa. Não utilize produtos de limpeza que contenham silicone.

NOTA

Trabalhar frequentemente materiais condutores (por ex., metal, fibras de carbono) pode implicar intervalos de manutenção mais curtos. Observe a sua análise de risco individual do posto de trabalho.

8.2 Manutenção

AVISO

Não ligue a ferramenta se houver partes danificadas, o sistema electrónico estiver avariado ou se os comandos operativos não estiverem a funcionar correctamente. Nesse caso, mande reparar a ferramenta num Centro de Assistência Técnica Hilti.

AVISO

As reparações na parte eléctrica apenas podem ser executadas por um electricista especializado.

Examine periodicamente todos os componentes e partes externas da ferramenta prevenindo assim o seu perfeito funcionamento.

8.3 Verificação da ferramenta após manutenção

Após cada manutenção da ferramenta, verifique se todos os dispositivos de segurança estão correctamente montados e perfeitamente operacionais.

9 Avarias possíveis

Falha	Causa possível	Solução
A ferramenta não arranca.	Não recebe corrente eléctrica.	Ligue uma outra ferramenta na mesma tomada para verificar se esta tem corrente.
	Cabo de alimentação ou ficha com defeito.	Mandar verificar por um electricista especializado. Mandar substituir, se for necessário.
	As escovas de carvão estão gastas.	Mandar verificar por um electricista especializado. Mandar substituir, se for necessário.
	O bloqueio electrónico está activado após uma interrupção de corrente.	Desligar e voltar a ligar a ferramenta.
Frac performance da ferramenta.	Extensão de cabo com secção inadequada.	Use uma extensão eléctrica com secção apropriada.
	Falha da função ATC	Nesse caso, mande reparar a ferramenta num Centro de Assistência Técnica Hilti.

10 Reciclagem



As ferramentas Hilti são, em grande parte, fabricadas com materiais recicláveis. Um pré-requisito para a reciclagem é que esses materiais sejam devidamente separados. A Hilti já iniciou em muitos países a recolha da sua ferramenta usada para fins de reaproveitamento. Para mais informações dirija-se ao Serviço de Clientes Hilti ou ao seu vendedor.



Apenas para países da UE.

Não deite ferramentas eléctricas no lixo doméstico!

De acordo com a directiva europeia relativa aos resíduos de equipamentos eléctricos e electrónicos e a correspondente transposição para as leis nacionais, as ferramentas eléctricas usadas devem ser recolhidas separadamente, sendo encaminhadas para um reaproveitamento ecológico.

11 Garantia do fabricante - Ferramentas

A Hilti garante que a ferramenta fornecida está isenta de quaisquer defeitos de material e de fabrico. Esta garantia é válida desde que a ferramenta seja utilizada e manuseada, limpa e revista de forma adequada e de acordo com o manual de instruções Hilti e desde que o sistema técnico seja mantido, isto é, sob reserva da utilização exclusiva na ferramenta de consumíveis, componentes e peças originais Hilti.

A garantia limita-se rigorosamente à reparação gratuita ou substituição das peças com defeito de fabrico durante todo o tempo de vida útil da ferramenta. A garantia não cobre peças sujeitas a um desgaste normal de uso.

Estão excluídas desta garantia quaisquer outras situações susceptíveis de reclamação, salvo legislação

nacional aplicável em contrário. Em caso algum será a Hilti responsável por danos indirectos, directos, accidentais ou pelas consequências daí resultantes, perdas ou despesas em relação ou devidas à utilização ou incapacidade de utilização da ferramenta, seja qual for a finalidade. A Hilti exclui em particular as garantias implícitas respeitantes à utilização ou aptidão para uma finalidade particular.

Para toda a reparação ou substituição, enviar a ferramenta ou as peças para o seu centro de vendas Hilti, imediatamente após detecção do defeito.

Estas são todas e as únicas obrigações da Hilti no que se refere à garantia, as quais anulam todas as declarações, acordos orais ou escritos anteriores ou contemporâneos referentes à garantia.

12 Declaração de conformidade CE (Original)

Designação:	Rebarbadora angular
Tipo:	DCG 230-DB
Geração:	01
Ano de fabrico:	2008

Declaramos sob nossa exclusiva responsabilidade que este produto cumpre as seguintes normas ou documentos normativos: 2006/42/CE, 2004/108/CE, 2011/65/UE, EN 60745-1, EN 60745-2-3, EN ISO 12100.

Hilti Corporation, Feldkircherstrasse 100,
FL-9494 Schaan

Paolo Luccini
Head of BA Quality and Process Management
Business Area Electric Tools & Accessories
01/2012

Jan Doongaji
Executive Vice President
Business Unit Power
Tools & Accessories
01/2012

Documentação técnica junto de:

Hilti Entwicklungsgesellschaft mbH
Zulassung Elektrowerkzeuge
Hiltistrasse 6
86916 Kaufering
Deutschland

HILTI

Hilti Corporation

LI-9494 Schaan

Tel.: +423 / 234 21 11

Fax: +423 / 234 29 65

www.hilti.com

1 609 92A 0DY

Hilti = registered trademark of Hilti Corp., Schaan

W 3622 | 1013 | 00-Pos. 1 | 1

Printed in Germany © 2013

Right of technical and programme changes reserved S. E. & O.

321857 / A3



321857