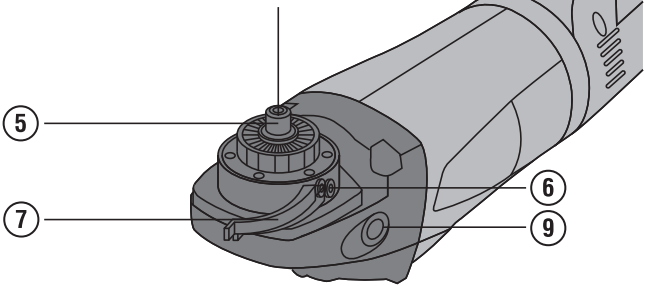
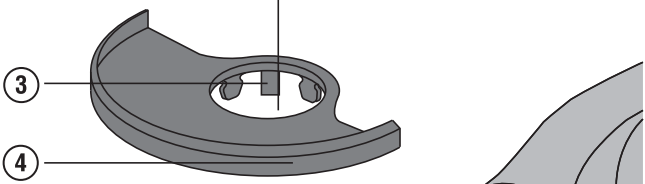
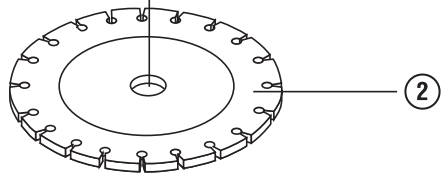
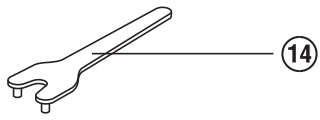
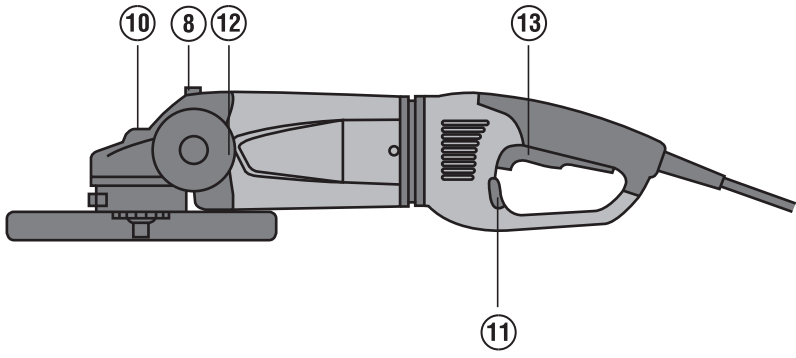


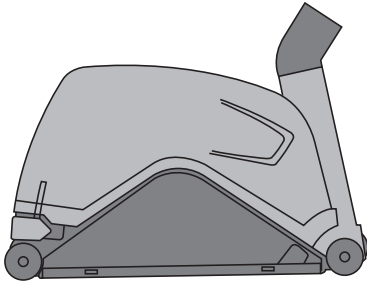
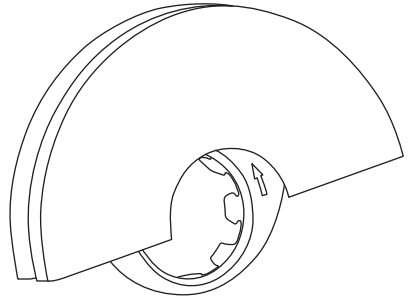
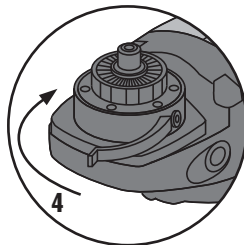
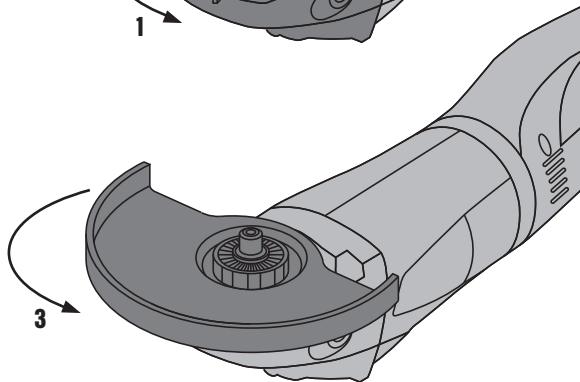
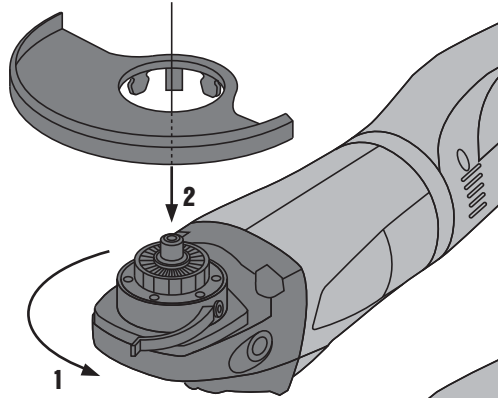
HILTI

DCG 230-DB

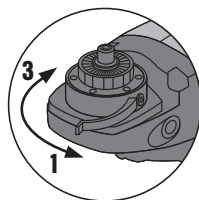
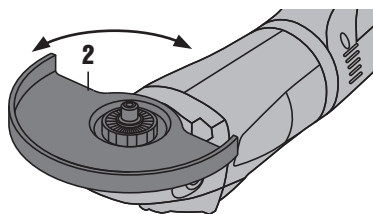
Bedienungsanleitung	de
Operating instructions	en
Használati utasítás	hu
Návod k obsluze	cs
Návod na obsluhu	sk
Instrukcja obsługi	pl
Upute za uporabu	hr
Navodila za uporabo	sl
Ръководство за обслужване	bg
Инструкция по експлуатации	ru
Instrucțiuni de utilizare	ro
Kullanma Talimatı	tr



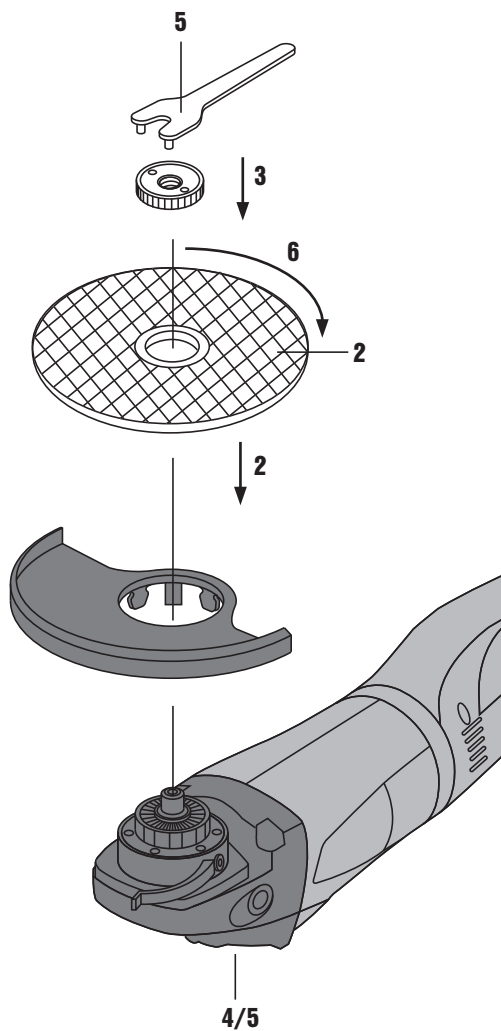


2**3****4**

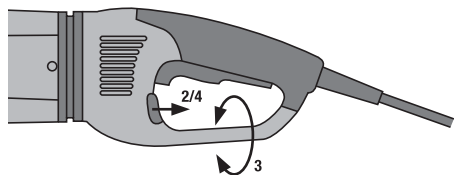
5



6



7



PÔVODNÝ NÁVOD NA POUŽÍVANIE

Uhlová brúska DCG 230-DB

Pred použitím si bezpodmienečne prečítajte návod na obsluhu.

Tento návod na obsluhu odkladajte vždy spolu s náradím.

Náradie odovzdávajte iným osobám spolu s návodom na obsluhu.

Obsah	Strana
1 Všeobecné informácie	59
2 Opis	60
3 Spotrebný materiál	62
4 Technické údaje	62
5 Bezpečnostné pokyny	63
6 Pred použitím	68
7 Obsluha	69
8 Údržba a ošetrovanie	70
9 Poruchy a ich odstraňovanie	71
10 Likvidácia	71
11 Záruka výrobcu náradia	71
12 Vyhlásenie o zhode ES (originál)	72

1 Čísla odkazujú vždy na obrázky. Obrázky k textu nájdete na rozkladacích stranách. Pri študovaní návodu ich majte vždy otvorené.

V texte tohto návodu na používanie označuje „náradie“ vždy uhlovú brúsku DCG 230-DB.

Časti náradia, ovládacie a zobrazovacie prvky **1**

- 1 Rýchloupínacia matica „Kwik-Lock“
- 2 Rozbrusovací kotúč
- 3 Kódovací výstupok
- 4 Ochranný kryt
- 5 Vreteno
- 6 Nastavovacia skrutka
- 7 Upínacia páčka
- 8 Oporný výstupok
- 9 Závitové puzdrá pre rukoväť
- 10 Aretačné tlačidlo vretena
- 11 Odštváracia páčka (pre otáčaciu rukoväť)
- 12 Bočná rukoväť
- 13 Vypínač (na spustenie stlače)
- 14 Upínací kľúč

1 Všeobecné informácie

1.1 Signálne slová a ich význam

NEBEZPEČENSTVO

Na označenie bezprostredne hroziaceho nebezpečenstva, ktoré môže spôsobiť ťažký úraz alebo usmrtenie.

VÝSTRAHA

V prípade možnej nebezpečnej situácie, ktorá môže viesť k ťažkým poraneniam alebo k usmrteniu.

POZOR

V prípade možnej nebezpečnej situácie, ktorá by mohla viesť k ľahkým zraneniam osôb alebo k vecným škodám.

UPOZORNENIE

Pokyny na používanie a iné užitočné informácie

1.2 Význam piktogramov a ďalšie pokyny

Výstražné symboly



Všeobecná výstraha pred nebezpečenstvom



Výstraha pred nebezpečným elektrickým napätím

Príkazové znaky



Používajte ochranné okuliare



Používajte ochrannú prilbu



Používajte chrániče sluchu



Používajte ochranné rukavice



Používajte ochrannú masku

sk

Symbody



Pred použitím si prečítajte návod na používanie



Odpad odovzdajte na recykláciu

V

V

A

A

Hz

Hz

W

W



Striedavý prúd

n

Menovité otáčky

/min

Otáčky za minútu

RPM

Otáčky za minútu



Priemer



dvojitá izolácia

Umiestnenie identifikačných údajov na náradí

Typové označenie a sériové číslo sú uvedené na typovom štítku vášho náradia. Tieto údaje si poznačte do svojho návodu na používanie a uvádzajte ich, kedykoľvek požadujete informácie od nášho zastúpenia alebo servisného strediska.

Typ:

Generácia: 01

Sériové číslo:

2 Opis

2.1 Používanie v súlade s určeným účelom

Náradie je určené na rozbrusovanie a hrubé obrusovanie kovových a minerálnych materiálov, bez použitia vody.

Dodržujte pokyny na používanie, ošetrovanie a údržbu, uvedené v návode na používanie.

Opracovanie kovu: rozbrusovanie, hrubé obrusovanie.

Opracovanie povrchu minerálov: Rozbrusovanie, drážkovanie a hrubovanie.

Používajte len pracovné nástroje (hrubovacie kotúče, rozbrusovacie kotúče atď.), ktoré sú schválené pre otáčky minimálne 6 500 ot/min, majú hrúbku 8 mm a max. Ø 230 mm.

Používajte len hrubovacie alebo rozbrusovacie kotúče s pojivom zo syntetickej živice vystužené vláknami s prípustnou obvodovou rýchlosťou 80 m/s.

Na vylúčení rizika úrazu používajte iba originálne príslušenstvo a nástroje Hilti.

Zdraviu škodlivé materiály (napr. azbest) sa s náradím nesmú opracúvať.

Dodržiavajte tiež predpisy pre bezpečnosť práce platné vo vašej krajine.

Manipulácia alebo zmeny na náradí nie sú dovolené.

Náradie sa smie používať výlučne s napájaním zo siete s napätím a frekvenciou, ktoré sú uvedené na typovom štítku.

Pracovným prostredím môže byť: stavenisko, dielňa, renovácia, prestavba a novostavba.

Náradie je určené pre profesionálnych používateľov a smie ho obsluhovať, udržiavať a opravovať iba oprávnený kvalifikovaný personál. Tento personál musí byť špeciálne poučený o možných rizikách. Ak náradie alebo jeho prídavné zariadenia bude nesprávne používať nequalifikovaný personál alebo ak sa náradie bude používať v rozpore s predpísaným účelom jeho využitia, môže dôjsť k vzniku nebezpečenstva.

Zohľadnite vplyvy vonkajšieho prostredia. Náradie nepoužívajte, ak hrozí riziko požiaru alebo explózie.

2.2 Rukoväť

Rukoväť s tlmením vibrácií

Otočná oblúková rukoväť

2.3 Vypínače

Vypínač (zapne po pridržaní)

2.4 Do rozsahu dodávky štandardnej výbavy patria:

- 1 Náradie
- 1 Ochranný kryt
- 1 Bočná rukoväť
- 1 Rýchlopínacia matica „Kwik-Lock“
- 1 Upínací kľúč
- 1 Návod na používanie

2.5 Obmedzovač rozbehového prúdu

Elektronický obmedzovač rozbehového prúdu znižuje odber prúdu pri rozbehu náradia do tej miery, aby nedošlo k spáleniu bytových poisťiek. Zároveň sa tým zabráni spätnému rázu náradia pri zapnutí.

2.6 ATC (Active Torque Control)

Elektronika rozpozná hroziace riziko zaseknutia kotúča a vypnutím náradia zabráni ďalšiemu otáčaniu brúsneho vretena (spätný ráz sa tým eliminuje). Na opakované zapnutie náradia sa vypínač musí pustiť a opäť stlačiť.

UPOZORNENIE

Pri výpadku funkcie ATC beží elektrické náradie len s veľmi zníženými otáčkami a s veľmi zníženým krútiacim momentom. Elektrické náradie je potrebné poslať na opravu do servisu.

2.7 Blokovanie proti opätovnému spusteniu

V prípade obnovy dodávky elektrického prúdu po jeho prerušení sa náradie pri stlačení vypínača samovoľne nerozbehne. Vypínač sa musí najprv pustiť a potom opäť stlačiť.

2.8 Používanie predĺžovacej šnúry

Používajte iba predĺžovacie šnúry s dostatočným prierezom, schválené pre danú oblasť použitia. V opačnom prípade hrozí pokles výkonu náradia a prehriatie sieťovej šnúry. Pravidelne kontrolujte poškodenie predĺžovacej šnúry. Poškodenú predĺžovaciu šnúru vymeňte.

Odporúčané minimálne prierezy a maximálne dĺžky káblov:

Prierez vodiča	1,5 mm ²	2 mm ²	2,5 mm ²	3,5 mm ²
Sieťové napätie 100 V		30 m		50 m
Sieťové napätie 110-127 V	20 m	30 m	40 m	50 m
Sieťové napätie 220-240 V	50 m		100 m	

Nepoužívajte predĺžovacie šnúry s prierezom vodiča 1,25 mm².

2.9 Predĺžovacia šnúra pre vonkajšie prostredie

Vo vonkajšom prostredí používajte iba schválené a príslušne označené predĺžovacie šnúry.

2.10 Použitie elektrocentrály alebo transformátora

Toto náradie možno používať s elektrocentrálou alebo stavebným transformátorom, pokiaľ sú dodržané nasledujúce podmienky: Striedavé napätie a výkon vo W musia byť minimálne dvojnásobkom hodnôt uvedených na typovom štítku náradia, prevádzkové napätie musí byť vždy v rozsahu + 5 % a -15 % sieťového napätia a frekvencia musí byť 50 až 60 Hz, nikdy nad 65 Hz a zariadenia musia byť vybavené automatickým regulátorom napätia so zosilnením pri rozbehu. K elektrocentrále / transformátoru nikdy nepripájajte a súčasne nepoužívajte iné spotrebiče. Zapínanie a vypínanie iných spotrebičov môže vyvolať podpäťové alebo prepäťové špičky, ktoré môžu náradie poškodiť.

2.11 Ochranný kryt na rezanie DC-EX 230/9", s vodiacími saňami **2**

Rezanie minerálnych podkladov sa smie vykonávať iba s odsávacím krytom a vodiacími saňami.

POZOR

Opracúvanie kovov je s týmto krytom zakázané.

UPOZORNENIE

Pri rozbrusovaní a vytváraní drážok do minerálnych podkladov, ako je betón alebo kameň, sa vo všeobecnosti odporúča používať kryt s odsávaním prachu, v zosúladenom systéme s vhodným vysávačom prachu od firmy Hilti. Odsávací systém slúži na ochranu používateľa a predlžuje životnosť náradia a nástroja.

2.12 Ochranný kryt s krycím plechom 3

POZOR

Na hrubé obrusovanie s rovnými kotúčmi na hrubé obrusovanie a na rozbrusovanie s rozbrusovacími kotúčmi, pri opracovávaní kovových materiálov, používajte ochranný kryt s krycím plechom.

3 Spotrebný materiál

Kotúče pre max. Ø 230 mm, 6 500 ot/min, max. hrúbka kotúča 8 mm a obvodová rýchlosť 80 m/s.

Kotúče	Použitie	Skrátené označenie	Podklad
Abrazívny rozbrusovací kotúč	Rozbrusovanie, vytváranie drážok	AC-D	kovový
Diamantový rozbrusovací kotúč	Rozbrusovanie, vytváranie drážok	DC-D	minerálny
Abrazívny kotúč na hrubé obrusovanie	Hrubovanie	AG-D	kovový

Priradenie kotúčov k používanej výbave

Poz.	Výbava	AC-D	AG-D	DC-D
A	Ochranný kryt	-	X	X
B	Ochranný kryt s krycím plechom	X	-	X
C	Kryt pre rozbrusovanie DC-EX 2309"	-	-	X
D	Bočná rukoväť	X	X	X
E	Oblúková rukoväť DC BG (voliteľné vybavenie pre D)	X	X	X
F	Kwik-Lock	X	X	X

4 Technické údaje

Technické zmeny vyhradené!

Náradie	DCG 230-DB
Menovitý prúd / príkon	Menovité napätie 230 V: 10,9 A / 2 400 W(CH) 2 200 W/10 A)
Menovitá frekvencia	50/60 Hz
Menovité otáčky	6 500/min
Max. priemer kotúča	Ø 230 mm
Rozmery (d x v x š) bez krytu	525 mm x 138 mm x 111 mm
Hmotnosť podľa štandardu EPTA 01/2003	6,8 kg

Informácie o náradí a používaní

Závit brúsneho vretena	M 14
Dĺžka vretena	18 mm
Ochranná trieda podľa EN / IEC	Ochranná trieda II (dvojitá izolácia)

UPOZORNENIE

Úroveň vibrácií udávaná v týchto návodoch je meraná normovaným postupom uvedeným v norme EN 60745, a túto hodnotu je možné použiť pri vzájomnom porovnávaní elektrického náradia. Hodnota je vhodná aj pre predbežný odhad zaťaženia vibráciami. Úroveň vibrácií je udávaná pri používaní elektrického náradia na jeho hlavný účel použitia. Ak sa však náradie používa na iné účely, je osadené odlišnými nástrojmi alebo nie je dostatočne udržiavané, môže sa úroveň vibrácií odlišovať. Tým sa môže podstatne zvýšiť zaťaženie vibráciami v priebehu celého pracovného času. Pri presnom odhadovaní zaťaženia vibráciami by sa mal zohľadniť aj čas, v priebehu ktorého bolo náradie buď vypnuté, alebo síce spustené, pričom však v skutočnosti nevykonávalo žiadnu prácu. Tým sa môže podstatne znížiť zaťaženie vibráciami v priebehu celého pracovného času. Vykonávajte doplnkové opatrenia na ochranu obsluhujúcich osôb pred pôsobením vibrácií, ako sú napríklad: údržba elektrického náradia a vkladanych nástrojov, udržiavanie správnej teploty rúk, organizácia pracovných procesov a vzniknutého odpadu.

Informácie o hlučnosti (podľa EN 60745-1):

Typická hladina akustického výkonu DCG 230	101 dB(A)
Typická hladina akustického tlaku DCG 230	90 dB(A)
Nepresnosť uvedených akustických hladín	3 dB(A)

sk

Informácie o vibráciách podľa EN 60745-1

Triaxiálne hodnoty vibrácií (výsledný vektor vibrácií)	merané podľa EN 60745-2-3
Brúsenie povrchu s rukoväťou s tlmením vibrácií, $a_{h,AG}$	5,0 m/s ²
Nepresnosť (K)	1,5 m/s ²
Doplňujúca informácia	Iné spôsoby použitia, ako je rezanie, môžu viesť k odlišným hodnotám vibrácií.

5 Bezpečnostné pokyny

5.1 Všeobecné bezpečnostné pokyny a upozornenia pre elektrické ručné náradie

a) VÝSTRAHA

Prečítajte si všetky bezpečnostné pokyny a upozornenia. Nedbalosť pri dodržiavaní bezpečnostných pokynov a upozornení môže mať za následok úraz elektrickým prúdom, požiar a/alebo ťažké poranenia. **Všetky bezpečnostné upozornenia a pokyny si uschovajte pre budúcu potrebu.** Pojem "elektrické náradie" uvedený v bezpečnostných upozorneniach sa vzťahuje na sieťové elektrické náradie (náradie so sieťovou šnúrou) a na akumulátorové elektrické náradie (bez sieťovej šnúry).

5.1.1 Bezpečnosť na pracovisku

- Na pracovisku udržiavajte čistotu a dbajte na dostatočné osvetlenie.** Neporiadok na pracovisku a neosvetlené časti pracoviska môžu viesť k úrazom.
- Elektrické náradie nepoužívajte vo výbušnom prostredí, v ktorom sa nachádzajú horľavé kvapaliny, plyny alebo prach.** Elektrické náradie vytvára iskry, ktoré môžu spôsobiť vznietenie prachu alebo výparov.
- Pri používaní náradia/zariadenia/prístroja dbajte na bezpečnú vzdialenosť detí a iných osôb.** Pri odpútaní pozornosti od práce môžete stratiť kontrolu nad elektrickým náradím.

5.1.2 Elektrická bezpečnosť

- Zástrčka sieťovej šnúry elektrického náradia musí byť vhodná do danej zásuvky. Zástrčka sieťovej šnúry sa v žiadnom prípade nesmie meniť. Uzemené elektrické náradie nepripájajte do siete použitím zástrčkových adaptérov.** Nezmenené zástrčky a vhodné zásuvky znižujú riziko úrazu elektrickým prúdom.
- Zabráňte dotyku tela s uzemnenými predmetmi ako sú rúry, radiátory, sporáky a chladničky.** Pri uzemnení tela hrozí zvýšené riziko úrazu elektrickým prúdom.
- Chráňte elektrické náradie pred dažďom a vlhkosťou.** Vniknutie vody do elektrického náradia zvyšuje riziko úrazu elektrickým prúdom.
- Sieťovú šnúru nepoužívajte na účely, na ktoré nie je určená, napr. na prenášanie alebo zavesenie elektrického náradia či na vytáhanie zástrčky zo zásuvky. Sieťovú šnúru chráňte pred vysokou teplotou, olejom, ostrými hranami alebo pred pohybujúcimi sa časťami náradia/zariadenia/prístroja.** Poškodené alebo spletené sieťové šnúry zvyšujú riziko úrazu elektrickým prúdom.
- Pri práci s elektrickým náradím vo vonkajšom prostredí používajte iba predĺžovacie šnúry vhodné aj do vonkajšieho prostredia.** Používanie predĺžovacej šnúry určenej do vonkajšieho prostredia znižuje riziko úrazu elektrickým prúdom.

- f) **Pokiaľ sa nemožno vyhnúť prevádzke elektrického náradia vo vlhkom prostredí, použite prúdový chránič.** Použitie prúdového chrániča znižuje riziko úrazu elektrickým prúdom.

5.1.3 Bezpečnosť osôb

- a) **Pri práci buďte pozorní, dbajte na to, čo robíte a pri práci s elektrickým náradím postupujte s rozvahou. Ak ste unavení alebo pod vplyvom drog, alkoholu alebo liekov, nepoužívajte žiadne elektrické náradie.** Okamih nepozornosti pri používaní elektrického náradia môže viesť k vážnym poraneniam.
- b) **Používajte prostriedky osobnej ochrany a vždy používajte ochranné okuliare.** Používanie prostriedkov osobnej ochrany ako ochrannej masky, bezpečnostnej pracovnej obuvi s protišmykovou podrážkou, ochrannej prilby alebo chráničov sluchu (podľa druhu využitia elektrického náradia) znižuje riziko poranenia.
- c) **Zabráňte neúmyselnému zapnutiu. Pred pripojením elektrického náradia do siete a/alebo vložení akumulátora, pred uchopením náradia/zariadenia/prístroja alebo jeho prenášaním sa uistite, že je vypnuté.** Pri prenášaní elektrického náradia s prstom na vypínači alebo pri pripojení zástrčky do zásuvky v čase, keď je elektrické náradie zapnuté, hrozí riziko úrazu.
- d) **Pred zapnutím elektrického náradia odstráňte z náradia/zariadenia/prístroja nastavovacie nástroje alebo kľúče.** Nástroj alebo kľúč, ponechaný v pohyblivom sa elektrickom náradí, môže spôsobiť úraz.
- e) **Vyhýbajte sa neprirodzenej polohe. Pri práci dbajte na stabilný postoj, ktorý vám vždy umožní udržať rovnováhu.** Budete tak môcť elektrické náradie v neočakávaných situáciách lepšie kontrolovať.
- f) **Používajte vhodný pracovný odev. Nenoste voľný odev alebo šperky. Vlasy, odev a rukavice nepribližujte do blízkosti pohyblivých sa častí.** Voľný odev, šperky alebo dlhé vlasy sa môžu zachytiť o pohyblivé sa časti.
- g) **Ak je možné namontovať zariadenia na odsávanie/zachytávanie prachu, presvedčte sa, že tieto zariadenia sú pripojené a používajú sa správne.** Používanie zariadenia na odsávanie prachu môže znížiť ohrozenie spôsobené prachom.

5.1.4 Používanie a starostlivosť o elektrické náradie

- a) **Náradie/zariadenie/prístroj nepreťažujte.** Používajte vhodné elektrické náradie určené na prácu, ktorú vykonávate. Vhodné elektrické náradie umožňuje lepšiu a bezpečnejšiu prácu v uvedenom rozsahu výkonu.
- b) **Elektrické náradie s poškodeným vypínačom nepoužívajte.** Elektrické náradie, ktoré sa neďať zapnúť alebo vypnúť, je nebezpečné a treba ho dať opraviť.
- c) **Skôr než budete náradie/zariadenie/prístroj nastavovať, meniť jeho príslušenstvo alebo než ho odložíte, vyťahnite sieťovú zástrčku zo zásuvky a/alebo vyberte akumulátor.** Toto bezpečnostné

opatrenie zabraňuje neúmyselnému zapnutiu elektrického náradia.

- d) **Nepoužívané elektrické náradie odložte na miesto chránené pred prístupom detí. Osobám, ktoré nie sú oboznámené s náradím alebo ktoré si neprečítali tieto pokyny, nedovoľte náradie/zariadenie/prístroj používať.** Elektrické náradie je pre neskúsených používateľov nebezpečné.
- e) **Elektrické náradie starostlivo ošetrujte. Skontrolujte, či pohyblivé časti náradia bezchybne fungujú a nezadrhávajú sa, či nie sú niektoré časti zlomené alebo poškodené v takom rozsahu, ktorý by mohol ovplyvniť funkčnosť elektrického náradia. Poškodené časti nechajte pred používaním náradia/zariadenia/prístroja opraviť.** Mnohé úrazy boli zapríčinené nedostatočne udržiavaným elektrickým náradím.
- f) **Rezacie nástroje udržiavajte ostré a čisté.** Starostlivo ošetrované rezacie nástroje s ostrými reznými hranami sa menej zasekávajú a ľahšie sa vedú.
- g) **Elektrické náradie, príslušenstvo, vkladacie nástroje atď. používajte v súlade s týmito pokynmi. Zohľadnite pri tom pracovné podmienky a vykonávanú činnosť.** Používanie elektrického náradia na iné než určené účely môže viesť k nebezpečným situáciám.

5.1.5 Servis

- a) **Opravu elektrického náradia zverte len kvalifikovanému personálu a iba s použitím originálnych náhradných dielov.** Len tak je možné zaistiť, že elektrické náradie bude aj po opravě bezpečné.

5.2 Spoločné bezpečnostné upozornenia týkajúce sa brúsenia, brúsenia s použitím brúsneho papiera, práce s drôtenými kefami a rezania (rozbrusovania)

- a) **Toto elektrické náradie sa používa ako brúska a ako náradie na rezanie brúsením. Dodržiavajte všetky bezpečnostné upozornenia, pokyny, znázornenia a údaje, ktoré dostanete spolu s náradím.** V prípade nerespektovania nasledujúcich pokynov môže dôjsť k úrazu elektrickým prúdom, požiaru a/alebo ťažkým poraneniam.
- b) **Toto elektrické náradie nie je vhodné na brúsenie pomocou brúsneho papiera, prácu s drôtenými kefami a na leštenie.** Používanie elektrického ručného náradia na účely, na ktoré nie je určené, môžu spôsobiť ohrozenia a poranenia.
- c) **Nepoužívajte žiadne príslušenstvo, ktoré výrobca neurčil alebo neodporúča špeciálne na používanie s týmto elektrickým ručným náradím.** Iba upevnenie príslušenstva na vašom elektrickom ručnom náradí nie je zárukou bezpečného používania.
- d) **Prípustné otáčky vkladacieho nástroja musia byť minimálne také vysoké, ako sú najvyššie otáčky uvedené na typovom štítku náradia.** Príslušenstvo, ktoré sa otáča rýchlejšie ako je prípustné, sa môže rozlomiť a odletieť.

- e) **Vonkajší priemer a hrúbka vkladacieho nástroja musia zodpovedať rozmerom vášho elektrického ručného náradia.** Vkladacie nástroje s nesprávnymi rozmermi nemusia byť dostatočne zakryté alebo kontrolovateľné.
- f) **Vkladacie nástroje so závitovou vložkou musia byť presne vhodné na závit brúsneho vretena. Pri vkladacích nástrojoch, ktoré sa montujú prostredníctvom príruby, musí byť priemer otvoru vkladacieho nástroja vhodný k priemeru upínania príruby.** Vkladacie nástroje, ktoré sa neupevnia na elektrické náradie presne, sa otáčajú nerovnomerne, veľmi intenzívne vibrujú a môžu viesť k strate kontrolu.
- g) **Nepoužívajte žiadne poškodené vkladacie nástroje. Pred každým použitím vkladacích nástrojov skontrolujte, či na brúsnych kotúčoch nie sú výštrbenia a trhliny, či brúsne taniere nemajú trhliny, nie sú opotrebované alebo silno zanesené, pri drôtených kefách skontrolujte uvoľnené alebo zlomené drôty. Po páde náradia alebo vkladacieho nástroja skontrolujte, či nie sú poškodené, alebo použijete nepoškodený vkladací nástroj. Pri kontrole upevneného vkladacieho nástroja dbajte na to, aby ste vy alebo osoby nablízku stáli mimo roviny rotujúceho vkladacieho nástroja a náradie nechajte jednu minútu bežať naprázdno pri najvyšších otáčkach.** Poškodené vkladacie nástroje sa väčšinou zlomia už počas tohto testu.
- h) **Používajte prostriedky osobnej ochrany. V závislosti od použitia náradia používajte ochranný štít tváre, chrániče očí alebo ochranné okuliare. V prípade potreby používajte ochrannú masku proti prachu, chrániče sluchu, pracovné rukavice alebo špeciálnu zásteru, ktoré vás chránia proti drobným čistočkám brúsneho prachu. Zrak si chráňte proti odletujúcim čistočkám, ktoré sa uvoľňujú pri rôznych činnostiach. Ochranná maska alebo maska proti prachu musí odfiltrovať prach vznikajúci pri práci. Pri dlhodobom vystavení nadmernej hlučnosti môže dôjsť k strate sluchu.**
- i) **Dbajte na bezpečný odstup osôb v blízkosti vášho pracoviska. Každá osoba, ktorá vstúpi do blízkosti vášho pracoviska, musí používať prostriedky osobnej ochrany.** Úlomky z obrobku alebo zlomených vkladacích nástrojov môžu prudko vyletieť a spôsobiť úraz aj mimo pracovnej oblasti.
- j) **Náradie držte iba za izolované úchopové časti, najmä ak s náradím pracujete na miestach, v ktorých môže vkladací nástroj prísť do styku so skrytými elektrickými vedeniami pod napätím alebo s vlastnou sieťovou šnúrou náradia. Kontakt s elektrickým vedením pod napätím spôsobí, že kovové časti náradia budú pod napätím a tým môžu viesť k úrazu elektrickým prúdom.**
- k) **Sieťovú šnúru náradia ved'te smerom od náradia, mimo dosahu rotujúcich vkladacích nástrojov. Pri strate kontroly nad náradím môže dôjsť k zachyteniu alebo prerezaniu sieťovej šnúry a rotujúci vkladací nástroj môže zasiahnuť vašu ruku alebo rameno.**
- l) **Náradie nikdy neodkladajte pred úplným zastavením vkladacieho nástroja. Rotujúci vkladací nástroj môže dôjsť do styku s odkladacou plochou, čím stratíte kontrolu nad náradím.**
- m) **Náradie nikdy neprenášajte zapnuté. Rotujúci vkladací nástroj môže pri náhodnom kontakte zachytiť váš odev a vkladací nástroj vás môže poraniť.**
- n) **Vetracie štrbiny na vašom náradí pravidelne čistite. Ventilátor motora vŕhajúce prach do krytu a intenzívne hromadenie kovového prachu môže spôsobiť riziko úrazu elektrickým prúdom.**
- o) **Náradie nepoužívajte v blízkosti horľavých materiálov. Tieto materiály sa od odletujúcich iskier môžu vznietiť.**
- p) **Nepoužívajte žiadne vkladacie nástroje, ktoré vyžadujú chladienie kvapalinami. Použitie vody alebo iných chladiacich kvapalín môže viesť k úrazu elektrickým prúdom.**

5.3 Spätný ráz a príslušné bezpečnostné upozornenia

Spätný ráz je náhla reakcia v dôsledku zaseknutého alebo zablokovaného rotujúceho vkladacieho nástroja, ako je brúsny kotúč, brúsny tanier, drôtená kefa atď. Zaseknutie alebo zablokovanie vedie k náhlemu zastaveniu rotujúceho vkladacieho nástroja. Tým sa nekontrolované elektrické náradie vymršťí proti smeru otáčania vkladacieho nástroja na mieste zablokovania.

Keď sa napr. brúsny kotúč zasekne alebo zablokuje v obrobku, môže sa hrana brúsneho kotúča, prenikajúca do obrobku, zachytiť a tým spôsobiť vylozenie brúsneho kotúča alebo spätý ráz. Brúsny kotúč sa potom pohybuje smerom k obsluhujúcej osobe alebo preč od nej, podľa smeru otáčania kotúča na mieste zablokovania. Brúsne kotúče sa pritom môžu aj zlomiť.

Spätý ráz je dôsledkom nesprávneho alebo neodborného používania elektrického náradia. Možno mu zabrániť vhodnými bezpečnostnými opatreniami, ktoré sú nižšie opísané.

- a) **Náradie vždy pevne držte oboma rukami a zaujmite postoj umožňujúci zachytenie spätnej reakcie náradia. Pri práci vždy používajte prídavnú rukoväť (ak je súčasťou náradia), aby ste vždy mali čo najlepšiu kontrolu nad spätnou reakciou náradia pri vysokých otáčkach. Používateľ náradia pri dodržaní bezpečnostných opatrení dokáže spätnú reakciu náradia zvládnuť.**
- b) **Ruku nikdy nepriblížujte do blízkosti rotujúcich vkladacích nástrojov. Vkladací nástroj vám môže pri spätnej reakcii prebehnúť cez ruku.**
- c) **Pri práci stojte tak, aby ste pri spätnom ráze neboli v dráhe pohybu elektrického ručného náradia. Spätá reakcia vymršťí náradie v opačnom smere voči pohybu brúsneho kotúča v mieste zablokovania.**
- d) **Mimoriadne opatrne postupujte pri práci v rohoch, na ostrých hranách atď. Zabráňte, aby vkladací nástroj odskočil od obrobku alebo aby sa v ňom zasekol. Rotujúci vkladací nástroj sa pri práci v ro-**

hoch, na ostrých hranách alebo pri odskočení od obrobku môže zaseknúť. Môže tým dôjsť k strate kontroly alebo k spätnému rázu.

- e) **Nepoužívajte žiadny reťazový alebo ozubený pilový kotúč.** Takéto vkladacie nástroje často vedú k spätnej reakcii alebo k strate kontroly nad náradím.

5.4 Osobitné bezpečnostné upozornenia pri brúsení a rezaní (rozbrusovaní)

- a) **Používajte iba brúsne nástroje a k nim zodpovedajúce ochranné kryty, určené výlučne pre vaše náradie.** Brúsne nástroje, ktoré nie sú určené pre vaše náradie, nemusia byť dostatočne kryté a sú nebezpečné.
- b) **Brúsne kotúče s prelisom musia byť namontované tak, aby ich brúsna plocha nevychýňovala cez úroveň okraja ochranného krytu.** Neodborne namontovaný brúsny kotúč, ktorý prečnieva cez úroveň okraja ochranného krytu, sa nedá dostatočne zakryť.
- c) **Ochranný kryt sa musí pripevniť na elektrické náradie bezpečným spôsobom a kvôli čo najvyššej miere bezpečnosti musí byť nastavený tak, aby smerovala k používateľovi čo najmenšia otvorená časť brúsneho nástroja.** Ochranný kryt pomáha chrániť obsluhujúcu osobu pred úlomkami, náhodným kontaktom s brúsnym nástrojom, ako aj pred iskrami, ktoré môžu zapáliť oblečenie.
- d) **Brúsne nástroje sa smú používať iba na odporúčané možnosti využitia.** Napr.: nikdy nebrúste bočnou stranou rezacieho kotúča. Rezacie kotúče sú určené na rezanie materiálu hranou kotúča. Tlakom zbokú sa tento brúsny nástroj môže zlomiť.
- e) **Vždy používajte iba nepoškodené upínacie príruby správnej veľkosti a tvaru pre vami zvolený brúsny kotúč.** Vhodné príruby podopierajú brúsny kotúč a znižujú tak riziko jeho zlomenia. Príruby pre rezacie kotúče sa od prírub pre iné brúsne kotúče môžu líšiť.
- f) **Nepoužívajte žiadne opotrebované brúsne kotúče z väčších uhlových brúsok.** Brúsne kotúče pre väčšie uhlové brúsky nie sú dimenzované na vyššie otáčky menších uhlových brúsok a môžu sa zlomiť.

5.5 Ďalšie osobitné bezpečnostné upozornenia pre rezanie (rozbrusovanie)

- a) **Zabráňte zablokovaniu rezacieho kotúča alebo používaniu príliš vysokého prítlaku.** Nevykonávanie žiadne prehnane hlboké rezy. Preťaženie rezacieho kotúča zvyšuje jeho namáhanie a náchylnosť k skríženiu alebo zablokovaniu a tým aj možnosť spätného rázu alebo zlomenie kotúča.
- b) **Vyhýbajte sa oblasti pred a za rotujúcim rezacím kotúčom.** Ak rezací kotúč v obrobku posuniete smerom od seba, môže náradie s rotujúcim kotúčom v prípade spätného rázu prudko vyraziť smerom k vám.
- c) **V prípade zaseknutia rezacieho kotúča alebo pri prerušení práce vypnite náradie a pokojne ho držte, kým kotúč úplne nezastane.** Nikdy sa nepokúšajte ešte dobiehajúci kotúč vyťahovať zo štrbiny

rezu, inak môže dôjsť k spätnému rázu. Zistite a odstráňte príčinu zaseknutia kotúča.

- d) **Náradie nikdy nezapínajte, pokiaľ sa kotúč nachádza v obrobku.** Vyčkáajte, pokiaľ rezací kotúč nedosiahne plné otáčky a až potom opatrne pokračujte v reze. V opačnom prípade sa kotúč môže zaseknúť, vyskočiť z obrobku alebo spôsobiť spätný ráz.
- e) **Dosky alebo väčšie obrobky podoprite, aby ste znížili riziko spätného rázu pri zaseknutí rezacieho kotúča.** Veľké obrobky sa vlastnou váhou môžu prehnúť. Obrobok musí byť podopretý na obidvoch stranách, tak v blízkosti rezu, ako aj pri hrane.
- f) **Mimoriadne opatrne postupujte pri "rezoch naslepo" do stien, alebo iných neprehľadných oblastí.** Zarenený rezací kotúč môže pri zarezaní do plynových alebo vodovodných potrubí, elektrických vedení alebo iných objektov zapríčiniť spätný ráz.

5.6 Ďalšie bezpečnostné pokyny

5.6.1 Bezpečnosť osôb

- a) **Náradie vždy pevne držte oboma rukami za príslušné rukoväti.** Rukoväti udržiavajte suché, čisté a bez prítomnosti oleja a maziva.
- b) **Ak sa náradie používa bez odsávania prachu, musíte pri prácach, pri ktorých vzniká prach, používať ľahkú ochrannú masku.**
- c) **Na lepšie ochranné prstov v práci robte presťahy a na uvoľnenie si prsty precvičte.**
- d) **Zabráňte dotyku rotujúcich častí.** Náradie zapínajte až na pracovisku. Dotyk s rotujúcimi časťami, najmä rotujúcimi nástrojmi, môže spôsobiť úraz.
- e) **Sieťovú a predlžovaciu šnúru pri práci vždy vedte smerom dozadu od náradia.** Zabráni sa tým riziku zakopnutia o kábel počas práce.
- f) **Na hrubé obrusovanie s rovnými kotúčmi na hrubé obrusovanie a na rozbrusovanie s rozbrusovacími kotúčmi, pri opracovávaní kovových materiálov, používajte ochranný kryt s krycím plechom.**
- g) **Náradie nepoužívajte, pokiaľ beží ťažko alebo trhavô.** Je možné, že je chybná elektronika. Náradie nechajte neodkladne opraviť v autorizovanom servisnom stredisku firmy Hilti.
- h) **Nedovoľte deťom, aby sa s náradím hrali.**
- i) **Náradie nesmú bez inštruktáže používať deti alebo menej zdatné osoby.**
- j) **Prach z materiálov, ako sú nátery s obsahom olova, niektoré druhy dreva, minerály a kov, môže byť zdraviu škodlivý.** Kontakt s týmto prachom alebo jeho vdychovanie môže spôsobiť alergické reakcie a/alebo ochorenie dýchacích ciest pracovníka alebo osôb v okolí. Určitý prach, napr. prach z dubového alebo bukoveho dreva, je rakovinotvorný, predovšetkým v spojení s prísadami na úpravu dreva (chromát, prostriedky na ochranu dreva). Materiál obsahujúci azbest smú obrábať len odborníci. **Pokiaľ možno, používajte odsávanie prachu.** Na dosiahnutie vysokej účinnosti odsávania prachu používajte vhodný mobilný vysávač na drevený prach

a/alebo minerálny prach odporúčaný spoločnosťou Hilti, určený pre toto elektrické náradie. Postarajte sa o dobré vetranie pracoviska. Odporúčame používať respirátor s filtrom triedy P2. Dodržiavajte predpisy pre obrábané materiály platné v príslušnej krajine.

5.6.2 Starostlivé zaobchádzanie a používanie elektrického náradia

- Brúsne kotúče sa musia starostlivo odkladať a používať podľa pokynov výrobcu.
- Presvedčte sa, že brúsne nástroje sú upevnené podľa pokynov výrobcu.
- Dbajte na to, aby sa používali medzipodložky, ak boli dodané s brúsnym nástrojom.
- Elektrické ručné náradie nikdy nepoužívajte bez ochranného krytu.
- Obrobok dostatočne upevnite.
- Dbajte na to, aby bol brúsny nástroj pred použitím správne nasadený a pripevnený a nechajte náradie spustené na voľnobežných otáčkach počas 60 sekúnd, v bezpečnej pozícii. Pri výraznom chvení alebo zistení iných nedostatkov náradie ihneď vypnite. Pokiaľ nastane takáto situácia, skontrolujte náradie, aby ste zistili príčinu.
- Rezacie kotúče nikdy nepoužívajte na brúsenie.
- Dbajte na to, aby iskry vznikajúce pri používaní nikoho neohrozili, napr. aby nedopadali na vás alebo iné osoby. Ochranný kryt preto správne nastavte.
- Pokiaľ dôjde k prasknutiu kotúča, pádu náradia alebo inému mechanickému poškodeniu, je potrebné náradie nechať skontrolovať v servise firmy Hilti.

5.6.3 Elektrická bezpečnosť



- Pred začatím práce skontrolujte v pracovnej oblasti skryté elektrické vedenia, plynové a vodovodné potrubia, napr. pomocou hľadača kovov. Vonkajšie kovové časti náradia sa stanú elektricky vodivými, napr. ak pri práci dôjde k neúmyselnému poškodeniu elektrického vedenia pod napätím. Takáto situácia predstavuje vážne nebezpečenstvo úrazu elektrickým prúdom.
- Sieťovú šnúru náradia pravidelne kontrolujte a v prípade poškodenia ju nechajte vymeniť v autorizovanom servisnom stredisku. Ak je sieťová šnúra náradia poškodená, musí sa vymeniť za špeciálnu sieťovú šnúru, ktorá je

dostupná prostredníctvom zákaznickeho servisu. Predlžovaciu šnúru pravidelne kontrolujte a v prípade poškodenia ju vymeňte. V prípade poškodenia sieťovej alebo predlžovacej šnúry pri práci sa šnúry nedotýkajte. Zástrčku sieťovej šnúry vytiahnite zo zásuvky. Poškodené pripájacie vedenia a predlžovacie šnúry predstavujú riziko úrazu elektrickým prúdom.

- Znečistené náradie pri častom opracúvaní elektricky vodivých materiálov nechajte v pravidelných intervaloch skontrolovať v servisnom stredisku Hilti. Prach, predovšetkým z elektricky vodivých materiálov, usadený na povrchu náradia, alebo vlhkosť, môžu za nepriaznivých podmienok viesť k úrazu elektrickým prúdom.
- Pri používaní elektrického ručného náradia vo vonkajšom prostredí sa presvedčte, že náradie je pripojené do siete cez ochranný istič (RCD) s rozpájacím prúdom maximálne 30 mA. Použitie ochranného ističa znižuje riziko úrazu elektrickým prúdom.
- Zásadne odporúčame používanie ochranného ističa (RCD) s rozpájacím prúdom maximálne 30 mA.

5.6.4 Pracovisko

- Dbajte na dobré osvetlenie pracoviska.
- Postarajte sa o dobré vetranie pracoviska. Nedostatočne vetrané pracoviská môžu spôsobiť ujmy na zdraví v dôsledku nahromadeného prachu v ovzduší.
- Pri prerážacích prácach zaistite opačnú stranu pracoviska. Vybúrané časti môžu vypadnúť a/alebo spadnúť a poraniť iné osoby.
- Drážky do nosných stien alebo iných štruktúr môžu ovplyvniť statiku, najmä pri prerezaní ocelevej armatúry alebo nosných prvkov. Pred začatím práce sa poraďte so statikom, architektom alebo zodpovedným stavbyvedúcim.

5.6.5 Osobné ochranné prostriedky



Používateľ a osoby zdržujúce sa v jeho blízkosti musia používať vhodné ochranné okuliare, ochrannú prilbu, chrániče sluchu a ľahkú ochrannú masku proti prachu.

6 Pred použitím



NEBEZPEČENSTVO

Pred nastavovaním náradia, výmenou príslušenstva alebo odložením náradia vytiahnite zástrčku sieťovej šnúry zo zásuvky. Toto bezpečnostné opatrenie zabraňuje neúmyselnému zapnutiu náradia.

POZOR

Pri montáži, demontáži, nastavovacích prácach a odstraňovaní porúch nosite ochranné rukavice.

VÝSTRAHA

Elektrické ručné náradie nikdy nepoužívajte bez ochranného krytu.

POZOR

Pri použití iného príslušenstva odporúčaného firmou Hilti pre uhľové brúsky, v spojení s uhľovými brúskami uvedenými vyššie, je pred použitím potrebné prečítať si návod na obsluhu príslušenstva a dodržiavať všetky upozornenia.

6.1 Montáž prídavnej rukoväte

VÝSTRAHA

Pri všetkých prácach musí byť namontovaná prídavná rukoväť.

Prídavnú rukoväť zaskrutkujte do otvoru so závitom na ľavej alebo pravej strane náradia.

6.2 Ochranný kryt

POZOR

Uzavretá strana ochranného krytu musí vždy smerovať k používateľovi.

POZOR

Polohu ochranného krytu prispôbte požiadavkám aktuálne vykonávanej práce.

6.2.1 Montáž a demontáž ochranného krytu, resp. ochranného krytu s krycím plechom 4

UPOZORNENIE

Ochranný kryt je už pomocou nastavovacej skrutky nastavený na správny upínací priemer. Pokiaľ je utiahnutie pri nasadenom ochrannom kryte príliš malé, možno upínaciu silu zväčšiť ľahkým utiahnutím nastavovacej skrutky.

UPOZORNENIE

Kódovací výstupok na ochrannom kryte zabezpečuje to, že sa dá namontovať iba taký ochranný kryt, ktorý sa hodí ku konkrétnemu náradia. Kódovací výstupok tiež bráni sklznutiu ochranného krytu na nástroj.

1. Povoľte upínaciu páčku.
2. Ochranný kryt nasadíte kódovacím výstupkom do kódovacej drážky na krku vretena hlavy náradia
3. Natočte ochranný kryt do príslušnej polohy.
4. **POZOR Uzavretá strana ochranného krytu musí vždy smerovať k používateľovi.** Ochranný kryt zaistíte utiahnutím upínacej páčky.
5. Na demontáž ochranného krytu vykonajte príslušné kroky v opačnom poradí.

6.2.2 Nastavenie ochranného krytu, resp. ochranného krytu s krycím plechom 5

1. Povoľte upínaciu páčku.
2. Ochranný kryt otočte do požadovanej polohy.
3. Zatiahnite upínaciu páčku.

6.3 Montáž vkladacieho nástroja

NEBEZPEČENSTVO

Presvedčte sa, že otáčky, uvedené na brúsnom nástroji sú rovnaké alebo vyššie než menovité otáčky brúsky.

NEBEZPEČENSTVO

Pred použitím skontrolujte nástroje. Nepoužívajte nalomené, prasknuté alebo inak poškodené výrobky.

UPOZORNENIE

Diamantové kotúče je potrebné vymeniť, hneď ako zreteľne poklesne ich výkon pri rezaní alebo brúsení. Vo všeobecnosti nastáva tento prípad vtedy, keď je výška diamantových segmentov menšia ako 2 mm. Ostatné typy kotúčov je potrebné vymeniť, hneď ako zreteľne poklesne ich výkon pri rezaní alebo ak sa časti uhlovej brúsky (okrem kotúča) dostanú počas práce do kontaktu s pracovným materiálom. Abrazívne kotúče je potrebné vymeniť po uplynutí dátumu ich trvanlivosti.

6.4 Vkladací nástroj s rýchchloupinacou maticou Kwik-Lock

POZOR

Dbajte na to, aby rýchchlupinacia matica Kwik-Lock neprišla pri práci do styku s podkladom. Nepoužívajte poškodené rýchchlupinacie matice Kwik-Lock.

6.4.1 Montáž a demontáž vkladacieho nástroja s rýchchlupinacou maticou Kwik-Lock 6

UPOZORNENIE

Šípka na hornej časti musí ležať oproti značke. Ak sa rýchchlupinacia matica Kwik-Lock nasadí, keď je šípka mimo priestoru indexovej značky, ručne sa už nedá povoľiť. Rýchchlupinaciu maticu Kwik-Lock v takomto prípade povoľte upínacím kľúčom (nie kľúčom na rúrky).

1. Upínaciu prírubu a rýchloupínaciu maticu Kwik-Lock vyčistite.
2. Nasadíte vkladací nástroj.
3. Rýchloupínaciu maticu Kwik-Lock (popis je v naskrutkovanom stave viditeľný) skrutkujte dovtedy, pokiaľ nedosadne na vkladací nástroj.
4. **POZOR Aretačné tlačidlo vretena sa smie stláčať iba pri nepohybujúcom sa brúsnom vreteni.** Stlačte aretačné tlačidlo vretena a podržte ho stlačené.
5. Ručne silou otáčajte nástrojom v smere hodinových ručičiek ďalej, kým rýchloupínacia matica Kwik-Lock nie je pevne utiahnutá, a potom aretačný gombík vretena uvoľnite.
6. Na demontovanie vykonajte príslušné úkony v opačnom poradí.

7 Obsluha



UPOZORNENIE

Polohu ochranného krytu prispôbte požiadavkám aktuálne vykonávanej práce.

NEBEZPEČENSTVO

Používajte chrániče sluchu. Pôsobenie nadmerného hluku môže viesť k strate sluchu.

POZOR

Uzavretá strana ochranného krytu musí vždy smerovať k používateľovi.

VÝSTRAHA

Nové brúsne nástroje nechajte pri max. voľnobežných otáčkach skúšobne bežať minimálne 60 sekúnd v zaistenej pracovnej oblasti.

VÝSTRAHA

Náradie nepoužívajte, pokiaľ beží ťažko alebo trhavo. Je možné, že je chybná elektronika. Náradie nechajte neodkladne opraviť v autorizovanom servisnom stredisku firmy Hilti.

VÝSTRAHA

Drážky do nosných stien alebo iných štruktúr môžu ovplyvniť statiku, najmä pri prerezaní ocelevej armatúry alebo nosných prvkov. **Pred začatím práce sa poradte so statikom, architektom alebo zodpovedným stavbyvedúcim.**

VÝSTRAHA

Hodnota sieťového napätia sa musí zhodovať s údajmi uvedenými na typovom štítku náradia. Náradie s uvedenou hodnotou 230 V sa môže napájať aj zo siete s napätím 220 V.

VÝSTRAHA

Náradie vždy používajte s bočnou rukoväťou (voľteľne s oblúkovou rukoväťou).

POZOR

Voľné obrobky upevnite do vhodných upínacích zariadení alebo zveráka.

VÝSTRAHA

Pri brúsení môžu odletovať čiastočky materiálu. **Používajte ochranné okuliare.**

POZOR

Ak sa náradie používa bez odsávania prachu, musíte pri prácach, pri ktorých vzniká prach, používať ľahkú ochrannú masku.

VÝSTRAHA

Zabráňte dotyku rotujúcich častí. Náradie zapínajte až na pracovisku. Dotyk s rotujúcimi časťami, najmä rotujúcimi nástrojmi, môže spôsobiť úraz.

POZOR

Nástroj môže byť po použití horúci. **Pri výmene nástrojov používajte pracovné rukavice!**

POZOR

Náradie má vysoký ťahovací moment, čo zodpovedá jeho použitiu. **Používajte postrannú rukoväť a náradie vždy držte obidvomi rukami.** Používateľ musí byť pripravený na to, že sa náradie môže odrazu zablokovať.

POZOR

Pri opracúvaní podkladu môže dôjsť k odletovaniu materiálu. **Používajte ochranné okuliare, ochranné rukavice a ak nepoužívate odsávanie prachu, ľahkú ochrannú masku.** Odletujúci materiál môže poraniť telo a oči.

VÝSTRAHA

Dbajte na to, aby sa rezací kotúč pri rezaní v štrbine rezu neskrížil a pri práci na náradie príliš netlačte. Inak sa náradie môže zastaviť, môže dôjsť k spätnému rázu alebo zlomeniu kotúča.

POZOR

Na lepšie prekrvenie prstov v práci robte prestávky a na uvoľnenie si prsty prevčičte.

VÝSTRAHA

Udržujte horľavé materiály mimo pracoviska.

7.1 Nastavenie rukoväte 7

VÝSTRAHA

Nenastavujte rukoväť, ak je náradie v prevádzke. Presvedčte sa, že rukoväť je správne zaistená v jednej z troch možných polôh.

Rukoväť je možné otočiť o 90° vľavo i vpravo, čím je zaistená bezpečná práca bez námahy v každej polohe.

1. Zástrčku sieťovej šnúry vytiahnite zo zásuvky.
2. Odíšťovaciu páčku zatiahnite dozadu.
3. Rukoväť otočte až na doraz doprava alebo doľava.
4. Odíšťovaciu páčku rukoväť opäť zaistite.

UPOZORNENIE Kým rukoväť nie je zaistená v jednej z troch možných polôh, nie je možné náradie zapnúť.

7.2 Rozbrusovanie

Pri rozbrusovaní pracujte s miernym posúvaním a nedovoľte, aby došlo k vzpriecheniu náradia alebo rozbrusovacieho kotúča (cca 90° voči rovine rezu). Profily a malé štvorhranné rúry najlepšie rozdelíte pri priložení na najmenšom priereze.

7.3 Hrubovanie

POZOR

Rozbrusovacie kotúče nikdy nepoužívajte na hrubé obrusovanie.

Pri uhle priloženia v rozsahu 5° až 30° dosiahnete pri hrubom obrusovaní najlepší výsledok. Pohybujte náradím s použitím mierneho tlaku, sem a tam. Obrobok tak nebude príliš horúci, nebude dochádzať k jeho zafarbeniu a nevzniknú žiadne ryhy.

7.4 Zapínanie/vypínanie

7.4.1 Zapínanie

1. Zástrčku sieťovej šnúry pripojte do zásuvky.
2. Vypínač posuňte dopredu a potom ho úplne stlačte. Tak je možné náradie vždy ovládať zovretou rukou, čím je zaručená optimálna bezpečnosť pri práci.

7.4.2 Vypínanie

Vypínač pusťte.

7.5 Blokovanie proti opätovnému spusteniu

UPOZORNENIE

Ak zástrčku sieťovej šnúry pri stlačení vypínača vytiahnete zo zásuvky a opäť ju pripojíte, náradie sa nerozbehne.

8 Údržba a ošetrovanie

POZOR

Zástrčku sieťovej šnúry vytiahnite zo zásuvky.

8.1 Ošetrovanie náradia

NEBEZPEČENSTVO

Pri extrémnych podmienkach použitia sa pri opracúvaní kovov vo vnútri náradia môže usadzovať elektricky vodivý prach. Môže to viesť k ovplyvneniu ochrannej izolácie náradia. **V takýchto prípadoch sa odporúča používanie stacionárneho odsávacieho zariadenia, časté čistenie vetracích štrbín a predradenie ochranného ističa (RCD).**

Vonkajší kryt náradia je vyrobený z nárazuvzdorného plastu. Úchopové časti sú z elastoméru.

Náradie nikdy nepoužívajte s upchatými vetracími štrbinami! Pravidelne opatrne čistite vetracie štrbiny, pomocou suchej kefy. Zabráňte vniknutiu cudzích telies do vnútra náradia. Ventilátor motora vŕhajúceho do krytu prach a príliš veľké nahromadenie vodivého prachu (napríklad z kovu, uhlíkových vlákien) môže zapríčiniť vznik ohrozenia elektrickým prúdom. Zvonka náradia pravidelne čistite mierne navlhčenou utierkou. Na čistenie nepoužívajte rozprašovač, parný vysokotlakový čistič alebo tečúcu vodu! Môže sa tým ohroziť elektrická bezpečnosť náradia. Úchopové časti náradia vždy udržiavajte čisté,

bez prítomnosti oleja a tukov. Nepoužívajte čistiace prostriedky obsahujúce silikón.

UPOZORNENIE

Časté opracovávanie vodivých materiálov (napríklad kovu, uhlíkových vlákien), môže viesť k skráteniu intervalov údržby. Dodržiavajte údaje uvedené vo vašej individuálnej analýze ohrozenia na pracovisku.

8.2 Údržba

VÝSTRAHA

Náradie nepoužívajte, ak sú jeho časti poškodené, ak je chybná elektronika alebo ak ovládacie prvky nefungujú spoľahlivo. Náradie nechajte opraviť v servisnom stredisku Hilti.

VÝSTRAHA

Opravy elektrických častí smie vykonávať iba elektrotechnik.

Pravidelne kontrolujte poškodenie vonkajších častí náradia a bezchybné fungovanie všetkých ovládacích prvkov.

8.3 Kontrola po vykonaní ošetrovania a údržby

Po ošetrení a údržbe je potrebné skontrolovať, či boli namontované všetky ochranné zariadenia a či bezchybné fungujú.

9 Poruchy a ich odstraňovanie

Porucha	Možná príčina	Odstránenie
Náradie sa nerozbehne.	Prívod sieťového napätia je prerušený.	Pripojte iný spotrebič, skontrolujte funkciu.
	Sieťová zástrčka alebo zásuvka sú chybné.	Nechajte skontrolovať odborníkom na elektrické náradie a v prípade potreby dajte vymeniť.
	Opatrebované uhlíky.	Nechajte skontrolovať elektrotechnikom, prípadne nechajte vymeniť.
	Elektronické blokovanie rozbehu sa po prerušení dodávky elektrickej energie aktivovalo.	Náradie vypnite a znovu zapnite.
Náradie nemá dostatočný výkon.	Predlžovacia šnúra má nedostatočný prierez.	Používajte predlžovaciu šnúru s dostatočným prierezom.
	Výpadok funkcie ATC (aktívne riadenie krútiaceho momentu)	Dajte náradie opraviť do servisu firmy Hilti.

sk

10 Likvidácia



Zariadenia Hilti sú z veľkej časti vyrobené z recyklovateľných materiálov. Predpokladom na opakované využitie recyklovaných materiálov je ich správna separácia. V mnohých krajinách je firma Hilti už pripravená na príjem vášho náradia na recykláciu. Informujte sa v zákazníckom stredisku firmy Hilti alebo u vášho obchodného poradcu.



Iba pre krajiny EÚ.

Elektrické ručné náradie neodhadzujte do domového odpadu!

V súlade s európskou smernicou o opotrebovaných elektrických a elektronických zariadeniach v znení národných predpisov sa opotrebované elektrické náradie, prístroje a zariadenia musia podrobiť separovaniu a ekologickej recyklácii.

11 Záruka výrobcu náradia

Hilti ručí, že dodaný výrobok je bezchybný z hľadiska použitého materiálu a technologického postupu výroby. Táto záruka platí iba za predpokladu, že výrobok sa správne používa a obsluhuje, ošetruje a čistí v súlade s návodom na používanie Hilti a že je zaručená technická jednotnosť, t. j. že s výrobkom sa používa iba originálny spotrebný materiál, príslušenstvo a náhradné diely Hilti.

Táto záruka zahŕňa bezplatnú opravu alebo bezplatnú výmenu chybných častí počas celej životnosti výrobku. Časti, podliehajúce normálnemu opotrebovaniu, do tejto záruky nespádajú.

Uplatňovanie ďalších nárokov je vylúčené, pokiaľ takéto vylúčenie nie je v rozpore s národnými predpismi.

Hilti neručí najmä za priame alebo nepriame poruchy alebo z nich vyplývajúce následné škody, straty alebo náklady v súvislosti s používaním alebo z dôvodov nemožnosti používania výrobku na akýkoľvek účel. Implicitné záruky predajnosti alebo vhodnosti použitia na konkrétny účel sú vylúčené.

Výrobok alebo jeho časti po zistení poruchy neodkladne odošlite na opravu alebo výmenu príslušnej obchodnej organizácii Hilti.

Záruka zahŕňa všetky záručné záväzky zo strany spoločnosti Hilti a nahrádza všetky predchádzajúce alebo súčasne vyhlásenia, písomné alebo ústne dohovory, týkajúce sa záruky.

12 Vyhlásenie o zhode ES (originál)

Označenie:	Uhlová brúska
Typové označenie:	DCG 230-DB
Generácia:	01
Rok výroby:	2008

Na vlastnú zodpovednosť vyhlasujeme, že tento výrobok je v súlade s nasledujúcimi smernicami a normami: 2006/42/EG, 2004/108/EG, 2011/65/EÚ, EN 60745-1, EN 60745-2-3, EN ISO 12100.

sk

Hilti Corporation, Feldkircherstrasse 100,
FL-9494 Schaan



Paolo Luccini
Head of BA Quality and Process Management
Business Area Electric Tools & Accessories
01/2012



Jan Doongaji
Executive Vice President

Business Unit Power
Tools & Accessories
01/2012

Technická dokumentácia u:

Hilti Entwicklungsgesellschaft mbH
Zulassung Elektrowerkzeuge
Hiltistrasse 6
86916 Kaufering
Deutschland



Hilti Corporation

LI-9494 Schaan

Tel.: +423 / 234 21 11

Fax: +423 / 234 29 65

www.hilti.com

1 609 92A 0DZ

Hilti = registered trademark of Hilti Corp., Schaan

W 3622 | 1013 | 00-Pos. 2 | 1

Printed in Germany © 2013

Right of technical and programme changes reserved S. E. & O.

321858 / A3



321858