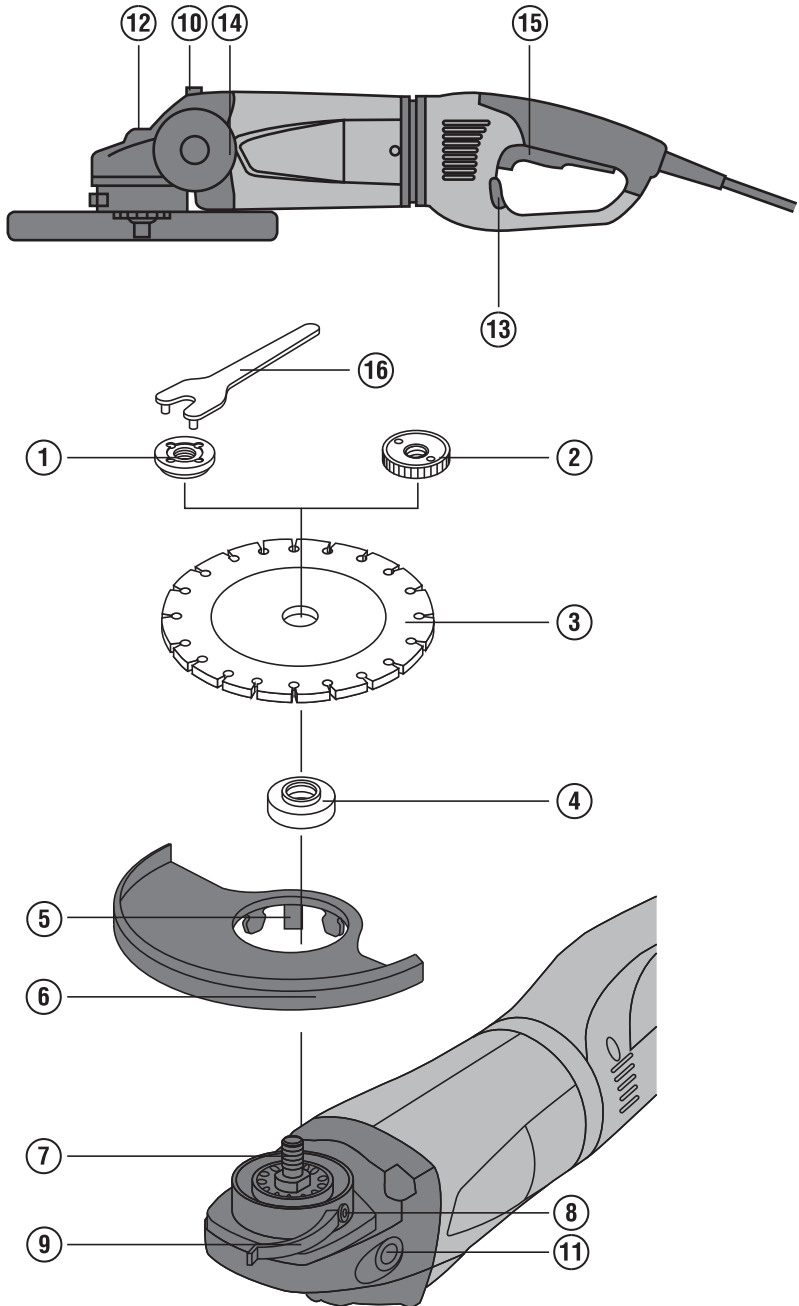


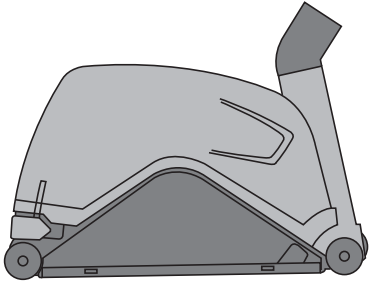
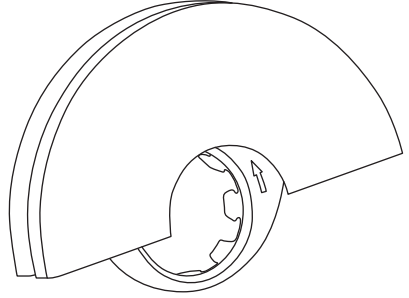
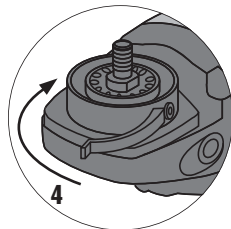
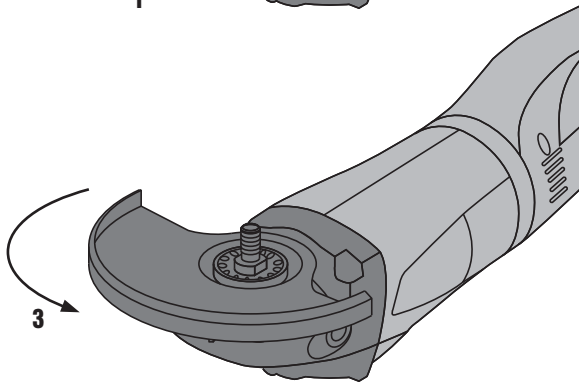
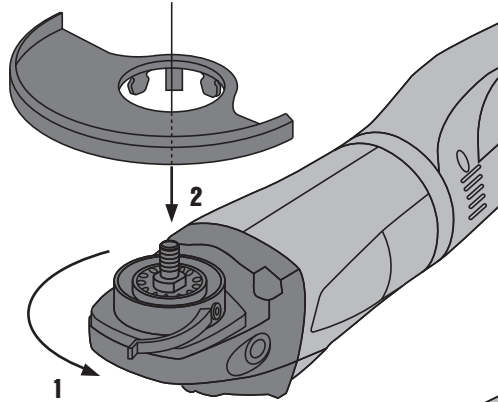
HILTI

DCG 230-D/ DAG 230-D

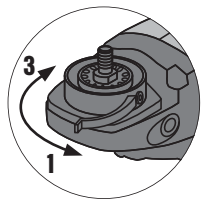
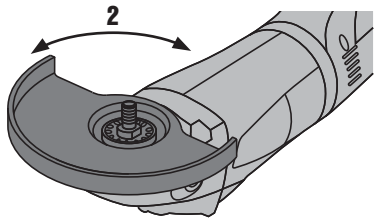
Bedienungsanleitung	de
Operating instructions	en
Használati utasítás	hu
Návod k obsluze	cs
Návod na obsluhu	sk
Instrukcja obsługi	pl
Upute za uporabu	hr
Navodila za uporabo	sl
Ръководство за обслужване	bg
Инструкция по експлуатации	ru
Пайдалану бойынша басшылық	kk
Instrucțiuni de utilizare	ro
Kullanma Talimatı	tr
操作說明書	zh
操作说明书	cn



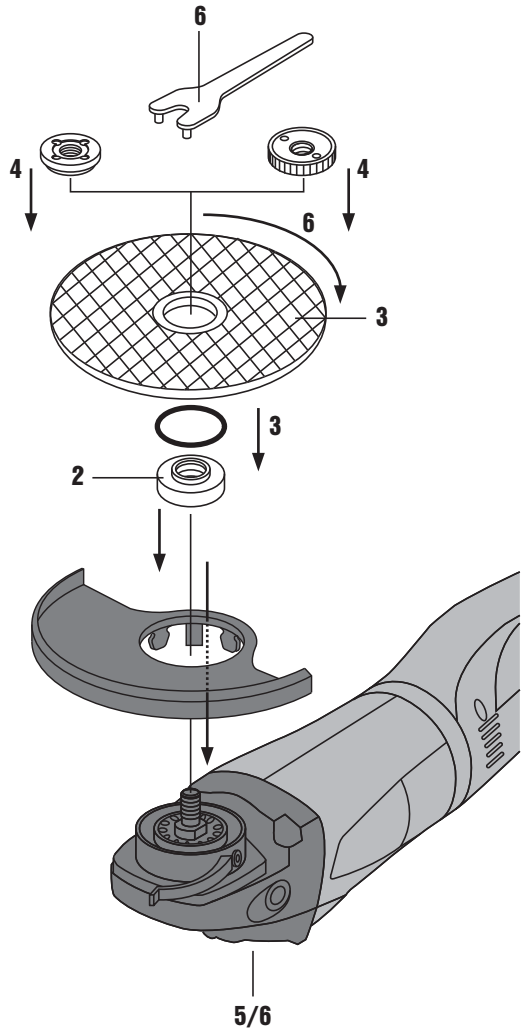


2**3****4**

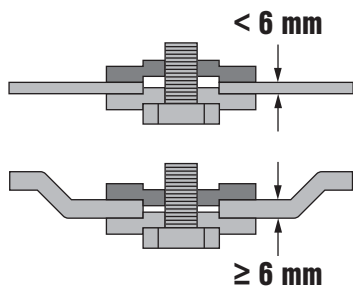
5



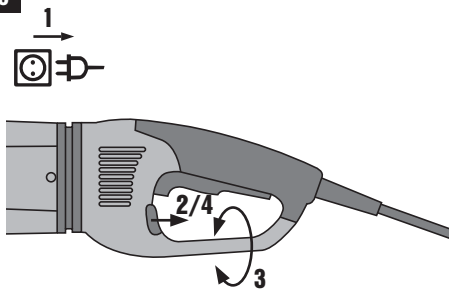
6



7



8



DCG 230-D / DAG 230-D Polizor unghiular

Înainte de punerea în funcțiune, se va citi obligatoriu manualul de utilizare.

Păstrați întotdeauna acest manual de utilizare în preajma aparatului.

Predați aparatul altor persoane numai însoțit de manualul de utilizare.

Cuprins	Pagina
1 Indicații generale	165
2 Descriere	166
3 Materiale consumabile	168
4 Date tehnice	169
5 Instrucțiuni de protecție a muncii	170
6 Punerea în funcțiune	175
7 Modul de utilizare	176
8 Îngrijirea și întreținerea	178
9 Identificarea defecțiunilor	178
10 Dezafectarea și evacuarea ca deșeuri	179
11 Garanția producătorului pentru aparate	179
12 Declarația de conformitate CE (Originală)	179

1 Cifrele fac trimitere la imaginile respective. Imaginile atribuite textelor se află pe paginile pliante de copertă. Pe parcursul studiului acestui manual, vă rugăm să țineți deschise aceste pagini.

În textul din acest manual de utilizare, prin „aparat“ va fi denumit întotdeauna polizorul unghiular DCG 230-D sau polizorul unghiular DAG 230-D

Componentele aparatului, elementele de comandă și indicatoare 1

- ① Piuliță de strângere
- ② Piuliță de strângere rapidă „Kwik-Lock“ (opțional)
- ③ Disc abraziv de tăiere
- ④ Flanșă de prindere
- ⑤ Prag cu cheie mecanică
- ⑥ Capotă de protecție
- ⑦ Arbore principal
- ⑧ Șurub de ajustare
- ⑨ Pârghie de strângere
- ⑩ Prag de depunere
- ⑪ Mufe filetate pentru mânăre
- ⑫ Buton opritor al arborelui principal
- ⑬ Pârghie de deblocare (pentru mânerul rabatabil)
- ⑭ Mâner lateral
- ⑮ Comutator de pomire/oprire (Hold to run)
- ⑯ Cheie de strângere

1 Indicații generale

1.1 Cuvinte-semnal și semnificația lor

PERICOL

Pentru un pericol iminent și direct, care duce la vătămări corporale sau la accidente mortale.

ATENȚIONARE

Pentru situații potențial periculoase, care pot provoca vătămări corporale grave sau accidente mortale.

AVERTISMENT

Pentru situații potențial periculoase, care ar putea provoca vătămări corporale ușoare sau pagube materiale.

INDICAȚIE

Pentru indicații de folosire și alte informații utile.

1.2 Explicitarea pictogramelor și alte indicații

Semne de avertizare



Atenționare - pericol cu caracter general



Atenționare - tensiune electrică periculoasă

Semne de obligativitate



Folosiți
apărătoare
pentru ochi



Folosiți
casca de
protecție



Folosiți căști
antifonice



Folosiți
mănuși de
protecție



Folosiți o
mască
ușoară de
protecție
respiratorie

Simboluri



Citiți
manualul de
utilizare
înainte de
folosire



Depuneți
deșeurile la
centrele de
revalorificare

V

Volți

A

Amperi

Hz

Hertzi

W

Wați



Curent
alternativ

n

Turația
nominală

/min

Rotații pe
minut

RPM

Rotații pe
minut



Diametru



Cu izolație
dublă

Pozițiile datelor de identificare pe aparat

Indicativul de model și seria de identificare sunt amplasate pe plăcuța de identificare a aparatului dumneavoastră. Transcrieți aceste date în manualul de utilizare și menționați-le întotdeauna când solicitați relații la reprezentanța noastră sau la centrul de Service.

Tip:

Generația: 01

Număr de serie:

ro

2 Descriere

2.1 Utilizarea conformă cu destinația

Aparatul este destinat debitării cu discuri abrazive și rectificării-degroșării de materiale metalice și minerale fără utilizarea apei.

Respectați indicațiile din manualul de utilizare privind exploatarea, întreținerea și îngrijirea.

Prelucrarea metalelor: Debitare cu discuri abrazive, rectificare-degroșare.

Prelucrarea suprafețelor minerale: Debitare cu discuri abrazive, tăiere de fante și rectificare-degroșare.

Utilizați numai accesoriile de lucru (discuri de rectificare-degroșare, discuri abrazive de tăiere etc.) care sunt avizate pentru o turație minimă de 6500/min și au o grosimea maximă a discului de 8 mm și Ø max. 230 mm.

Utilizați numai discuri de rectificare-degroșare sau discuri abrazive de tăiere cu lianți din rășină sintetică, armați cu material fibros, cu viteza periferică admisibilă de 80 m/sec.

Pentru a evita pericolele de vătămare, folosiți numai scule și accesorii originale Hilti.

Este interzisă prelucrarea materialelor de lucru nocive pentru sănătate (de ex. azbestul).

Se vor respecta și prescripțiile naționale privind protecția muncii din țara dumneavoastră.

Nu sunt admise intervenții neautorizate sau modificări asupra aparatului.

Punerea în exploatare este permisă numai la tensiunea și frecvența rețelei, indicate pe plăcuța de identificare.

Sfera de lucru poate include: șantiere, ateliere, renovări, reconstrucții sau construcții de clădiri noi.

Aparatul este destinat utilizatorilor profesioniști; deservirea, întreținerea și revizia aparatului sunt permise numai personalului autorizat și instruit. Acest personal trebuie să fie instruit în mod special cu privire la potențialele pericole. Aparatul și mijloacele sale auxiliare pot genera pericole dacă sunt utilizate necorespunzător sau folosite inadecvat destinației de către personal neinstruit.

Luați în considerare influențele mediului. Nu folosiți aparatul în locurile unde există pericol de incendiu și de explozie.

2.2 Mânerele

Mâner cu amortizare anti-vibrații

Mâner-cadru rabatabil

2.3 Comutatorul

Comutator de pornire/oprire (Hold to run)

2.4 Setul de livrare al echipamentului standard cuprinde:

- 1 Aparat
- 1 Capotă de protecție
- 1 Mâner lateral
- 1 Flanșă de prindere
- 1 Piuliță de strângere
- 1 Piuliță de strângere rapidă „Kwik-Lock“ (opțional)
- 1 Cheie de strângere
- 1 Manual de utilizare

2.5 Limitatorul curentului de pornire

Prin limitatorul electronic al curentului de pornire, curentul de conectare este redus până la valoarea care împiedică declanșarea siguranței de rețea. În acest fel, este împiedicat reculul la pornirea aparatului.

2.6 ATC (Active Torque Control)

Blocul electronic detectează o înțepenire iminentă a discului și împiedică o continuare a rotirii arborelui principal prin deconectarea aparatului (reculul nu este împiedicat). Pentru repunerea în funcțiune a aparatului, comutatorul trebuie să fie deblocat și acționat din nou.

INDICAȚIE

În cazul dezactivării funcției ATC, scula electrică mai funcționează numai cu turație și cuplu foarte reduse. Scula electrică trebuie trimisă pentru întreținere la serviciul clienți.

2.7 Sistemul de blocare a repornirii

Aparatul nu pornește de la sine după o eventuală pană electrică, când comutatorul este apăsat. Comutatorul trebuie să fie mai întâi deblocat și apoi acționat din nou.

2.8 Utilizarea cablurilor prelungitoare

Utilizați numai cabluri prelungitoare avizate pentru domeniul aplicației de lucru, cu secțiune suficientă. În caz contrar, este posibilă apariția pierderilor de randament la aparat și supraîncălzirea cablului. Controlați regulat dacă există deteriorări la cablul prelungitor. Înlocuiți cablurile prelungitoare dacă prezintă deteriorări.

Valorile recomandate pentru secțiunile medii și lungimile maxime ale cablurilor:

Secțiunea conductorului	1,5 mm ²	2 mm ²	2,5 mm ²	3,5 mm ²
Tensiunea rețelei 100 V		30 m		50 m
Tensiunea rețelei 110-127 V	20 m	30 m	40 m	50 m
Tensiunea rețelei 220-240 V	50 m		100 m	

Nu utilizați cabluri prelungitoare cu secțiunea conductorului 1,25 mm².

2.9 Cablurile prelungitoare în aer liber

Dacă lucrați în aer liber, utilizați numai cabluri prelungitoare avizate în acest scop, prevăzute cu marcaje corespunzătoare.

2.10 Utilizarea unui generator sau transformator

Acest aparat poate funcționa la un generator sau la transformatorul din clădire, dacă sunt respectate următoarele condiții: puterea debitată în Wați este cel puțin dublul celei indicate pe plăcuța de identificare a aparatului, tensiunea de lucru trebuie să fie situată permanent între +5 % și -15 % față de tensiunea nominală, frecvența trebuie să măsoare 50 până la 60 Hz, niciodată peste 65 Hz și trebuie să existe un regulator automat de tensiune cu amplificator de pornire.

În niciun caz nu este permisă funcționarea simultană a altor aparate la generator/ transformator. Conectarea/deconectarea altor aparate poate provoca subtensiuni și/ sau vârfuri de tensiune, care pot duce la deteriorarea aparatului.

2.11 Capota de debitare, pentru lucrările de debitare cu DC-EX 230/9", cu sanie de ghidare 2

Lucrările de debitare pe suporturi minerale vor fi efectuate numai cu o capotă anti-praf și o sanie de ghidare.

AVERTISMENT

Prelucrarea metalului cu această capotă este interzisă.

INDICAȚIE

În mod general, la debitarea cu discuri abrazive și tăierea de fante în materialele de bază minerale, cum ar fi betonul sau piatra, se recomandă o capotă de aspirare a prafului, care se integrează într-un sistem cu aspirator adecvat de praf, produs de Hilti. Acest sistem are rolul de protecție a utilizatorului și crește durata de serviciu a aparatului și a accesoriului de lucru.

2.12 Capota de protecție cu tabla de acoperire 3

AVERTISMENT

Pentru rectificare-degroșare cu discuri drepte de rectificare-degroșare și pentru debitarea cu discuri abrazive cu discuri abrazive de tăiere la prelucrarea materialelor metalice, utilizați capota de protecție cu tabla de acoperire.

3 Materiale consumabile

Discuri pentru valoarea max. Ø 230 mm, 6500/min, o viteză periferică de 80 m/sec, o grosime a discului de max. 8 mm.

Discuri	Aplicabilitatea	Prescurtare	Suportul de bază
Discuri abrazive de tăiere	Debitare cu discuri abrazive, tăiere de fante	AC-D	Metalic
Discuri abrazive de tăiere diamantate	Debitare cu discuri abrazive, tăiere de fante	DC-D	Mineral
Disc abraziv de rectificare-degroșare	Rectificare-degroșare	AG-D	Metalic

Alocarea discurilor la echipamentul de utilizat

Poz.	Echipament	AC-D	AG-D	DC-D
A	Capotă de protecție	-	X	X
B	Capota de protecție cu tabla de acoperire	X	-	X
C	Capotă pentru debitare DC-EX 230/9"	-	-	X
D	Mâner lateral	X	X	X

Poz.	Echipament	AC-D	AG-D	DC-D
E	Mâner-cadru DC BG (opțional la D)	X	X	X
F	Piuliță de strângere	X	X	X
G	Flanșă de prindere	X	X	X
H	Kwick Lock (opțional la F)	X	X	X

4 Date tehnice

Ne rezervăm dreptul asupra modificărilor tehnice!

Aparatul	DCG 230-D	DAG 230-D
Curentul nominal / puterea consumată	Tensiunea nominală 230 V: 12,0 A / 2.600 W (CH 2200 W/10A) Tensiunea nominală 110 V: 20 A / 2.200 W Tensiunea nominală 127 V: 15 A	Tensiunea nominală 230 V: 10,0 A / 2.200 W Tensiunea nominală 110 V: 19,4 A / 2.000 W
Frecvența nominală	50/60 Hz	50/60 Hz
Turația nominală	6.500/min	6.500/min
Diametrul max. al discului	Ø 230 mm	Ø 230 mm
Dimensiuni (L x H x l) fără capotă	525 mm x 138 mm x 111 mm	510 mm x 138 mm x 111 mm
Greutate, conform EPTA-Procedure 01/2003	6,6 kg	5,9 kg

RO

Informații despre aparate și aplicabilitate

Arbore de acționare filetat	M 14
Lungimea arborelui principal	25 mm
Clasa de protecție conform EN / IEC	Clasa de protecție II (cu izolație dublă)

INDICAȚIE

Nivelul vibrațiilor indicat în aceste instrucțiuni a fost măsurat corespunzător unui procedeu de măsură normat în EN 60745 și poate fi utilizat pentru a compara sculele electrice între ele. El este adecvat și pentru o apreciere provizorie a solicitării generate de vibrații. Nivelul indicat al vibrațiilor reprezintă aplicațiile de lucru principale ale sculei electrice. Firește că, dacă scula electrică este utilizată pentru alte aplicații de lucru cu dispozitive de lucru neprevăzute sau cu o întreținere insuficientă, nivelul vibrațiilor poate să difere. Acest lucru poate ridica în mod considerabil solicitarea generată de vibrații pe întreaga durată de lucru. Pentru o apreciere exactă a solicitării generate de vibrații, trebuie să se ia în calcul și timpii în care aparatul este deconectat sau în care el funcționează, dar nu execută efectiv nicio activitate. Acest lucru poate reduce în mod considerabil solicitarea generată de vibrații pe întreaga durată de lucru. Stabiliți măsuri de securitate suplimentare pentru protecția operatorului față de efectele vibrațiilor, de exemplu: întreținerea sculei electrice și a dispozitivelor de lucru, menținerea mâinilor în stare caldă, organizarea proceselor de lucru.

Informații referitoare la zgomot (conform EN 60745-1):

Nivelul tipic al puterii acustice, evaluat după curba de filtrare A pentru DCG 230	101 dB (A)
Nivelul tipic al presiunii acustice emise, evaluat după curba de filtrare A pentru DCG 230	90 dB (A)
Nivelul tipic al puterii acustice, evaluat după curba de filtrare A pentru DAG 230	101 dB (A)
Nivelul tipic al presiunii acustice emise, evaluat după curba de filtrare A pentru DAG 230	90 dB (A)
Insecuritatea pentru nivelurile de zgomot menționate	3 dB (A)

Informații referitoare la vibrații, în conformitate cu EN 60745-1

Valorile triaxiale ale vibrațiilor (suma vectorială a vibrațiilor) DCG 230-D	măsurate conform EN 60745-2-3
Șlefuire superficială cu mâner având sistem de reducere a vibrațiilor, $a_{h,AG}$	5,5 m/s ²
Insecuritatea (K)	1,5 m/s ²
Valorile triaxiale ale vibrațiilor (suma vectorială a vibrațiilor) DAG 230-D	măsurate conform EN 60745-2-3
Șlefuire superficială cu mâner având sistem de reducere a vibrațiilor, $a_{h,AG}$	6,0 m/s ²
Insecuritatea (K)	1,5 m/s ²
Informații suplimentare	Alte aplicații de lucru, cum este debitarea, pot duce la valori referitoare la vibrații diferite.

5 Instrucțiuni de protecție a muncii

5.1 Instrucțiuni de ordin general privind securitatea și protecția muncii pentru sculele electrice

a) ATENȚIONARE

Citiți toate instrucțiunile de protecție a muncii și instrucțiunile de lucru. Neglijențele în respectarea instrucțiunilor de protecție a muncii și a instrucțiunilor de lucru pot provoca electrocutări, incendii și/ sau accidentări grave. **Păstrați toate instrucțiunile de protecție a muncii și instrucțiunile de lucru pentru consultare în viitor.** Termenul de „sculă electrică“ folosit în instrucțiunile de protecție a muncii se referă la sculele cu alimentare de la rețea (cu cablu de rețea) și la sculele electrice cu alimentare de la acumulatori (fără cablu de rețea).

5.1.1 Securitatea în locul de muncă

- Mențineți curățenia și un iluminat bun în zona de lucru.** Dezordinea sau iluminatul insuficient în zona de lucru pot constitui surse de accidente.
- Nu lucrați cu scula electrică în medii cu pericol de explozie, în care sunt prezente lichide, gaze sau pulberi inflamabile.** Sculele electrice generează scântei care pot aprinde pulberile sau vaporii.
- Nu permiteți accesul copiilor și al altor persoane în zona de lucru pe parcursul utilizării sculei electrice.** În cazul distragerii atenției, puteți pierde controlul asupra aparatului.

5.1.2 Securitatea electrică

- Fișa de racord a sculei electrice trebuie să se potrivească cu priza de alimentare. Orice gen de modificare a fișei este interzis. Nu folosiți niciun tip de fișe adaptoare împreună cu scule electrice având împământare de protecție.** Fișele nemodificate și prizele adecvate diminuează riscul de electrocutare.
- Evitați contactul corpului cu suprafețele legate la pământ, cum ar fi țevile, sistemele de încălzire, plitele și frigidererele.** Există un risc major de electrocutare atunci când corpul se află în contact cu obiecte legate la pământ.

- Feriți sculele electrice de influența ploii și umidității.** Pătrunderea apei în scula electrică crește riscul de electrocutare.
- Nu utilizați cablul în scopuri pentru care nu este destinat, de exemplu pentru a transporta scula electrică, a suspenda scula electrică sau pentru a trage fișa din priza de alimentare. Feriți cablul de influențele căldurii, uleiului, muchiilor ascuțite sau componentelor mobile ale aparatului.** Cablurile deteriorate sau înfășurate majorează riscul de electrocutare.
- Dacă lucrați cu o sculă electrică în aer liber, utilizați numai cabluri prelungitoare care sunt adecvate și pentru folosirea în exterior.** Folosirea cablurilor prelungitoare adecvate lucrului în aer liber reduce riscul de electrocutare.
- Dacă punerea în exploatare a sculei electrice într-un mediu cu umiditate nu se poate evita, utilizați un întrerupător automat de protecție diferențial.** Utilizarea unui întrerupător automat de protecție diferențial diminuează riscul de electrocutare.

5.1.3 Securitatea persoanelor

- Procedați cu atenție, concentrați-vă la ceea ce faceți și lucrați în mod rațional atunci când manevrați o sculă electrică. Nu folosiți scula electrică dacă sunteți obosit sau vă aflați sub influența drogurilor, alcoolului sau medicamentelor.** Un moment de neatenție în timpul lucrului cu scula electrică poate duce la accidentări grave.
- Purtați echipament personal de protecție și, întotdeauna, ochelari de protecție.** Folosirea echipamentelor personale de protecție, ca de ex. masca anti-praf, încălțămîntea antiderapantă, casca de protecție sau căștile antifonice, în funcție de tipul sculei electrice și de natura aplicației de lucru, duce la diminuarea riscului de accidentare.
- Împiedicați pornirea involuntară a aparatului. Asigurați-vă că scula electrică este deconectată, înainte de a o racorda la alimentarea electrică și/ sau la acumulator, de a o lua din locul de lucru sau de a o transporta.** Situațiile în care transportați

scula electrică ținând degetul pe întrerupător sau racordăți aparatul în stare pornită la alimentarea electrică pot duce la accidente.

- d) **Înainte de a porni scula electrică, îndepărtați unelte de reglaj sau cheile fixe.** Un accesoriu de lucru sau o cheie fixă, aflate într-o componentă rotativă a aparatului, pot provoca vătămări corporale.
- e) **Evitați o poziție anormală a corpului. Asigurați-vă o poziție stabilă și păstrați-vă întotdeauna echilibrul.** În acest fel, veți putea controla mai bine scula electrică în situații neașteptate.
- f) **Purtați îmbrăcăminte de lucru adecvată. Nu purtați haine largi sau bijuterii. Țineți părul, îmbrăcăminte și mănușile departe de componentele aflate în mișcare.** Îmbrăcăminte largă, bijuteriile sau părul lung pot fi prinse de piesele aflate în mișcare.
- g) **Dacă există posibilitatea montării unor accesorii de aspirare și captare a prafului, asigurați-vă că acestea sunt racordate și folosite corect.** Utilizarea unui sistem de aspirare a prafului poate diminua pericolul provocat de praf.

5.1.4 Utilizarea și manevrarea sculei electrice

- a) **Nu suprasolicitați aparatul. Folosiți scula electrică special destinată lucrării dumneavoastră.** Cu scula electrică adecvată, lucrați mai bine și mai sigur în domeniul de putere specificat.
- b) **Nu folosiți nicio sculă electrică având întrerupătorul defect.** O sculă electrică ce nu mai permite pornirea sau oprirea sa este periculoasă și trebuie reparată.
- c) **Scoateți fișa din priză și/ sau înlăturați acumulatorul, înainte de executarea unor reglaje la aparat, înlocuirea accesoriilor sau depozitarea aparatului.** Această măsură de precauție reduce riscul unei porniri involuntare a sculei electrice.
- d) **Păstrați sculele electrice în locuri inaccesibile copiilor, atunci când nu le utilizați. Nu permiteți folosirea aparatului de către persoane care nu sunt familiarizate cu acesta sau care nu au citit instrucțiunile de față.** Sculele electrice sunt periculoase atunci când sunt folosite de persoane fără experiență.
- e) **Îngrijiți sculele electrice cu multă atenție. Controlați funcționarea impecabilă a componentelor mobile și verificați dacă acestea nu se blochează, dacă există piese sparte sau care prezintă deteriorări de natură să influențeze negativ funcționarea sculei electrice. Dispuneți repararea pieselor deteriorate înainte de punerea în exploatare a aparatului.** Multe accidente se produc din cauza întreținerii defectuoase a sculelor electrice.
- f) **Păstrați accesoriile așchietoare bine ascuțite și curate.** Accesoriile așchietoare întreținute atent, cu muchii așchietoare bine ascuțite se blochează mai greu și pot fi conduse mai ușor.
- g) **Utilizați scula electrică, accesoriile, dispozitivele de lucru etc. corespunzător acestor instrucțiuni. Țineți seama de condițiile de lucru și de activitatea care urmează a fi desfășurată.** Folosirea unor scule

electrice destinate altor aplicații de lucru decât cele prevăzute poate conduce la situații periculoase.

5.1.5 Service

- a) **Încredințați repararea sculei electrice a dumneavoastră numai personalului calificat de specialitate și numai în condițiile folosirii pieselor de schimb originale.** În acest fel, este garantată menținerea siguranței de exploatare a sculei electrice.

5.2 Instrucțiuni comune de protecție a muncii pentru șlefuire, șlefuire cu șmirghel, lucrul cu perii de sârmă și debitare cu discuri abrazive

- a) **Această sculă electrică se utilizează ca șlefuitor și mașină de tăiat cu disc abraziv. Acordați atenție tuturor instrucțiunilor de protecție a muncii, instrucțiunilor, desenelor și datelor pe care le primiți împreună cu aparatul.** Dacă nu respectați instrucțiunile care urmează, vă expuneți pericolului de electrocutare, foc și/ sau accidentări grave.
- b) **Această sculă electrică nu este adecvată pentru șlefuire cu șmirghel, lucrări cu perii de sârmă și polizare.** Aplicațiile de lucru pentru care această sculă electrică nu este prevăzută pot provoca pericole și accidentări.
- c) **Nu utilizați accesorii care nu sunt prevăzute special și nu au fost recomandate de producător pentru această sculă electrică.** Simplul motiv că puteți fixa accesoriul la scula electrică nu garantează o utilizare în siguranță.
- d) **Turația admisă a dispozitivului de lucru trebuie să fie cel puțin la fel de înaltă ca și turația maximă indicată pe scula electrică.** Accesoriile care se rotesc mai rapid decât este admis se pot sparge și pot fi aruncate.
- e) **Diametrul exterior și grosimea dispozitivului de lucru trebuie să corespundă indicațiilor dimensionale ale sculei electrice.** Dispozitivele de lucru dimensionate greșit nu pot fi ecranate sau controlate suficient.
- f) **Dispozitivele de lucru cu adaptor filetat trebuie să se potrivească perfect pe filetul arborelui port-accesoriu. La dispozitivele de lucru care se montează cu flanșă, diametrul găurii dispozitivului de lucru trebuie să se potrivească cu diametrul de preluare al flanșei.** Dispozitivele de lucru care nu se fixează perfect pe scula electrică se rotesc neuniform, vibrează foarte intens și pot duce la pierderea controlului.
- g) **Nu utilizați dispozitive de lucru deteriorate. Controlați înainte de fiecare utilizare eventualele formări de așchii sau fisuri la dispozitivele de lucru cum ar fi discurile abrazive, eventualele fisuri sau uzura puternică prin fricțiune sau folosire la tălele de șlefuit, eventualele fire desprinse sau rupte la periile de sârmă.** Dacă scula electrică sau dispozitivul de lucru cade accidental, verificați dacă acesta s-a deteriorat sau utilizați un dispozitiv de lucru nedeteriorat. Dacă ați controlat și introdus dispozitivul de lucru, nu stați și nu

permiteți staționarea altor persoane din apropiere la nivelul dispozitivului de lucru aflat în rotație, și lăsați aparatul să funcționeze un minut cu turația maximă. Dispozitivele de lucru deteriorate se sparg cel mai frecvent în acest interval de testare.

- h) **Purtați echipamentul personal de protecție. În funcție de aplicația de lucru, utilizați o apărătoare pentru întreaga față, apărătoare pentru ochi sau ochelari de protecție. Dacă este cazul, purtați o mască anti-praf, căști antifonice, mănuși de protecție sau un șorț special, care vă protejează față de particulele așchiate și de material.** Ochii trebuie să fie protejați față de corpurile străine antrenate în aer, care se formează în diferite aplicații de lucru. Masca anti-praf sau masca de protecție a respirației trebuie să filtreze praful generat în cursul aplicației de lucru. Dacă vă expuneți la zgomot puternic o perioadă îndelungată, puteți suferi leziuni ale auzului.
- i) **Aveți în vedere ca terțele persoane să păstreze o distanță de siguranță suficientă față de zona dumneavoastră de lucru. Orice persoană care pătrunde în zona de lucru trebuie să poarte echipament personal de protecție.** Fragmentele rupte din piesa care se prelucrează sau dispozitivele de lucru sparte pot fi aruncate și pot provoca accidentări inclusiv în afara zonei efective de lucru.
- j) **Țineți aparatul numai de suprafețele izolate ale mânerelor, dacă executați lucrări în care dispozitivul de lucru poate întâlni conductori electrici ascunși sau propriul cablu de rețea.** Contactul cu un conductor parcurs de curent poate pune sub tensiune și piesele metalice ale aparatului și poate duce la electrocutări.
- k) **Țineți cablul de rețea la distanță față de dispozitivele de lucru aflate în rotație.** Dacă pierdeți controlul asupra aparatului, cablul de rețea poate fi secționat sau angrenat, iar mâna sau brațul dumneavoastră poate ajunge la dispozitivul de lucru aflat în rotație.
- l) **Nu depuneți niciodată scula electrică înainte ca dispozitivul de lucru să fie în repaus complet.** Dispozitivul de lucru aflat în rotație poate ajunge în contact cu suprafața de depunere, situație în care puteți pierde controlul asupra sculei electrice.
- m) **Nu lăsați scula electrică să funcționeze în timp ce o transportați.** Îmbrăcămintea dumneavoastră poate fi angrenată prin contactul întâmplător cu dispozitivul de lucru aflat în rotație, iar dispozitivul de lucru vă poate pătrunde în corp.
- n) **Curățați regulat fantele de aerisire ale sculei electrice.** Sufianta motorului atrage praful în carcasă, iar o acumulare puternică de praf metalic poate duce la apariția unor pericole de natură electrică.
- o) **Nu utilizați scula electrică în apropierea materialelor inflamabile.** Scânteile pot aprinde aceste materiale.
- p) **Nu utilizați dispozitive de lucru care necesită mijloace de răcire lichide.** Utilizarea apei sau a altor mijloace de răcire lichide poate duce la electrocutări.

5.3 Reculul și instrucțiunile corespunzătoare de protecție a muncii

Reculul este reacția bruscă în urma agățării sau blocării dispozitivului de lucru aflat în rotație, cum ar fi discul abraziv, talerul de șlefuit, peria de sârmă etc. Agățarea sau blocarea provoacă oprirea instantanee a dispozitivului de lucru aflat în rotație. În acest fel, o sculă electrică necontrolată este accelerată în punctul de blocare în sensul invers celui de rotație a dispozitivului de lucru. Dacă, de exemplu, discul abraziv de șlefuire s-a agățat sau blocat în piesa care se prelucrează, marginea discului abraziv introdus în piesa care se prelucrează rămâne imobilizată, ceea ce duce la ruperea discului abraziv sau la reculul acestuia. Discul abraziv de șlefuire se va mișca spre operator sau în sens opus, în funcție de sensul de rotație a discului în locul de blocare. În această situație, este posibilă și ruperea discurilor abrazive de șlefuire. Reculul este consecința folosirii greșite sau defectuoase a sculei electrice. El poate fi împiedicat prin măsuri de precauție adecvate, așa cum este descris mai jos.

- a) **Țineți ferm scula electrică și aduceți corpul și brațele într-o poziție în care puteți să captați forțele de recul. Utilizați întotdeauna mânerul suplimentar, dacă acesta există, pentru a avea cel mai ridicat control posibil asupra forțelor de recul sau momentelor mecanice de reacție la creșterea turației.** Operatorul poate stăpâni forțele de recul și de reacție prin măsuri de precauție adecvate.
- b) **Nu aduceți niciodată mâinile în apropierea dispozitivelor de lucru aflate în rotație.** Dispozitivul de lucru se poate deplasa peste mâna dumneavoastră în cazul unui recul.
- c) **Evitați prezența corpului în zona în care scula electrică se deplasează în caz de recul.** Reculul propulsează scula electrică în direcția opusă mișcării discului abraziv, în punctul de blocare.
- d) **Lucrați cu atenție deosebită în zonele colțurilor, muchiilor ascuțite etc. Împiedicați posibilitatea ca dispozitivele de lucru să ricoșeze din piesa care se prelucrează și să se înțepenească.** Dispozitivul de lucru aflat în rotație tinde să se înțepenească la colțuri, muchii ascuțite sau dacă ricoșează. Această situație cauzează pierderea controlului sau reculul.
- e) **Nu utilizați pânze de ferăstrău cu lanț sau pânze de ferăstrău dințate.** Asemenea dispozitive de lucru produc frecvent un recul sau pierderea controlului asupra sculei electrice.

5.4 Instrucțiuni speciale de protecție a muncii pentru șlefuire și debitare cu discuri abrazive

- a) **Utilizați exclusiv corpurile abrazive avizate pentru scula electrică și capota de protecție prevăzută pentru aceste corpuri abrazive.** Corpurile abrazive care nu sunt prevăzute pentru scula electrică nu pot fi ecranate suficient și nu prezintă siguranță.
- b) **Discurile abrazive bombate trebuie să fie montate astfel încât suprafața lor de rectificare să nu fie**

- proeminentă peste nivelul marginii capotei de protecție. Un disc abraziv montat neuniform care iese dincolo de nivelul marginii capotei de protecție nu mai poate fi ecranat suficient.
- c) **Capota de protecție trebuie să fie montată în siguranță pe scula electrică și reglată pentru a conferi cel mai înalt grad de securitate, astfel încât partea din corpul abraziv care rămâne deschisă spre operator să fie cea mai mică posibil.** Capota de protecție ajută la protejarea operatorului față de fragmentele rupte, contactul accidental cu corpul abraziv, precum și față de scântele care pot aprinde îmbrăcămintea.
- d) **Utilizarea corpurilor abrazive este permisă numai pentru posibilitățile aplicative recomandate. De ex.: nu șlefuiți niciodată cu suprafața laterală a unui disc abraziv de tăiere.** Discurile abrazive de tăiere sunt destinate așchierii în materiale cu mușchia discului. Exercițierea unor forțe laterale asupra acestor corpuri abrazive poate duce la spargerea lor.
- e) **Utilizați întotdeauna flanșe de strângere fără deteriorări, de mărime și formă corecte pentru discul abraziv ales de dumneavoastră.** Flanșele adecvate susțin discul abraziv și diminuează astfel pericolul spargerii discului. Flanșele pentru discurile abrazive de tăiere pot să difere față de flanșele pentru alte discuri abrazive.
- f) **Nu utilizați discuri abrazive uzate de la scule electrice mai mari.** Discurile abrazive pentru sculele electrice mai mari nu sunt concepute pentru turațiile ridicate ale sculelor electrice mai mici și se pot sparge.

5.5 Alte instrucțiuni speciale de protecție a muncii pentru debitarea cu discuri abrazive

- a) **Evitați blocarea discului abraziv de tăiere sau presiunea de apăsare prea ridicată. Nu executați tăieri excesiv de adânci.** Suprasarcina asupra discului abraziv de tăiere duce la creșterea solicitării acestuia și a probabilității de înclinare sau blocare și, implicit, la posibilitatea unui recul sau a spargerii corpului abraziv.
- b) **Evitați prezența în zona din față și din spatele discului abraziv de tăiere aflat în rotație.** Dacă deplasați discul abraziv de tăiere spre propria persoană în piesa care se prelucrează, scula electrică cu discul aflat în rotație poate fi aruncată direct spre dumneavoastră în cazul unui recul.
- c) **Dacă discul abraziv de tăiere se înțepenește sau dacă întrerupeți lucrul, deconectați aparatul și așteptați până când discul ajunge în stare de repaus complet. Nu încercați niciodată să trageți din tăietură discul abraziv de tăiere aflat încă în rotație; în caz contrar, poate avea loc un recul.** Identificați și înlăturați cauza înțepenirii.
- d) **Nu conectați din nou scula electrică cât timp aceasta se află încă în piesa care se prelucrează. Lăsați mai întâi discul abraziv de tăiere să își atingă turația maximă, înainte de a continua cu atenție operația de tăiere.** În caz contrar, discul se poate agăța, poate sări din piesa de lucru sau poate provoca un recul.

- e) **Sprrijiniți plăcile sau piesele de lucru mari, pentru a diminua riscul unui recul datorită înțepenirii discului abraziv de tăiere.** Piesele de lucru mari se pot încovoia sub propria greutate. Piesa care se prelucrează trebuie să fie sprrijinită pe ambele laturi, atât în apropierea tăieturii, cât și la margine.
- f) **Procedați cu o atenție deosebită la „tăieturile tip buzunar“ în pereții existenți sau alte zone fără vizibilitate.** Discul abraziv de tăiere care intră adânc în material poate provoca un recul la tăierea în conductele de gaz sau de apă, conductorii electrici sau alte obiecte.

5.6 Instrucțiuni suplimentare de protecție a muncii

5.6.1 Securitatea persoanelor

- a) **Țineți întotdeauna ferm aparatul, cu ambele mâini, de mânerul special prevăzut. Mențineți mânerul în stare uscată, curată, fără ulei și unsoare.**
- b) **Dacă mașina este utilizată fără sistem de aspirare a prafului, trebuie să purtați o mască ușoară de protecție respiratorie pe parcursul lucrărilor care produc praf.**
- c) **Faceți pauze de lucru, exerciții de destindere și exerciții ale degetelor, pentru a stimula circulația sânguină prin degete.**
- d) **Evitați atingerea pieselor rotative. Conectați mașina numai când sunteți în zona de lucru.** Atingerea pieselor rotative, în special a organelor de lucru rotative, poate provoca vătămări.
- e) **În cursul lucrului, duceți totdeauna cablul de rețea și cablul prelungitor în spatele aparatului.** Această operație diminuează pericolul de cădere și răsturnare în timpul lucrului, pericol provocat de prezența cablului.
- f) **Pentru rectificarea-degroșare cu discuri drepte de rectificarea-degroșare și pentru debitarea cu discuri abrazive cu discuri abrazive de tăiere la prelucrarea materialelor metalice, utilizați capota de protecție cu tabla de acoperire.**
- g) **Nu utilizați aparatul dacă acesta pomește greu sau în șocuri.** Există posibilitatea ca blocul electronic să fie defect. Încredințați imediat aparatul unui centru Hilti-Service în vederea reparării.
- h) **Copiii trebuie să fie instruiți pentru a nu se juca cu aparatul.**
- i) **Aparatul nu este destinat utilizării de către copii sau persoane cu deficiențe, fără instruire.**
- j) **Pulberile materialelor cum ar fi vopselele care conțin plumb, unele tipuri de lemn, minerale și metale pot dăuna sănătății. Atingerea sau inhalarea pulberilor pot provoca reacții alergice și/ sau afecțiuni ale căilor respiratorii ale utilizatorului sau ale persoanelor aflate în apropiere. Anumite pulberi cum ar fi praful din lemn de stejar sau de fag sunt considerate drept cancerigene, în special în combinație cu substanțele suplimentare pentru tratarea lemnului (cromați, substanțe de protecție a lemnului). Prelucrarea materialului care conține azbest este permisă numai persoanelor cu pregătire de specialitate. Folosiți în măsura posibilității un sistem de aspirare a prafului. Pentru a obține un grad înalt de aspirare a prafului, utili-**

zați un aparat mobil pentru desprăfuire adecvat și recomandat de Hilti, pentru lemn și/ sau praf mineral, adaptat acestei scule electrice. Asigurați o aerisire bună a locului de muncă. Se recomandă purtarea unei măști de protecție a respirației cu clasa de filtrare P2. Respectați prescripțiile valabile în țara dumneavoastră pentru materialele care se prelucrează.

5.6.2 Manevrarea și folosirea cu precauție a sculelor electrice

- a) Discurile abrazive trebuie să fie păstrate și manipulate cu grijă, în conformitate cu instrucțiunile producătorului.
- b) Asigurați-vă sculele de șlefuire sunt montate conform instrucțiunilor producătorului.
- c) Asigurați condițiile de utilizare a straturilor intermediare, dacă acestea sunt puse la dispoziție și solicitate împreună cu scula de șlefuire.
- d) Nu utilizați niciodată scula electrică fără capota de protecție.
- e) Piesa care se prelucrează va fi fixată suficient de ferm.
- f) Acordați atenție montării și fixării corecte a sculei de șlefuire înainte de folosire și lăsați accesoriul de lucru să funcționeze în regim de mers în gol timp de 60 secunde într-o poziție sigură. Deconectați aparatul imediat dacă apar vibrații considerabile și dacă se constată deficiențe de alt gen. Dacă apare această stare, verificați aparatul pentru a determina cauza.
- g) Nu utilizați discuri abrazive de tăiere pentru lucrări de debitare.
- h) Aveți în vedere ca scânteile apărute în cursul utilizării să nu provoace pericole, de ex. să nu înțâlnească persoana dumneavoastră sau alte persoane. În acest scop, reglați corect capota de protecție.
- i) După o rupere a discului, cădere, sau alte deteriorări mecanice, aparatul trebuie verificat într-un centru de service Hilti.

5.6.3 Securitatea electrică



- a) Înainte de începerea lucrului, verificați dacă în zona de lucru există ascunși conductori electrici sau țevi de gaz și de apă, de ex. cu un detector de metale. Piesele metalice aflate în contact exterior cu aparatul se pot afla sub tensiune în cazul în care, spre exemplu, ați deteriorat din greșeală un conductor electric. Acest lucru reprezintă un pericol serios de electrocutare.
- b) Controlați cu regularitate cablul de legătură al aparatului; în cazul deteriorării acestuia, adresați-vă unui specialist autorizat în vederea înlocuirii. În cazul în care cablul de legătură al sculei electrice

este deteriorat, el trebuie să fie înlocuit cu un cablu de legătură construit special, disponibil prin organizația serviciilor pentru clienți. Controlați cu regularitate cablurile prelungitoare și schimbați-le dacă s-au deteriorat. Dacă, în timpul lucrului, cablul de rețea sau cablul prelungitor suferă deteriorări, atingerea acestora este interzisă. Scoateți fișa de rețea din priză. Cablurile de legătură și cablurile prelungitoare în stare deteriorată reprezintă un pericol major de electrocutare.

- c) Dacă se prelucrează frecvent materiale conductoare, încredințați aparatele murdare centrelor de service Hilti pentru verificare la intervale regulate. Praful aderent pe suprafața aparatului, în special cel provenit din materiale conductoare, precum și umiditatea, pot provoca electrocutări în anumite condiții.
- d) Dacă lucrați cu o sculă electrică în aer liber, asigurați-vă că aparatul este conectat la rețea prin intermediul unui întrerupător automat de protecție diferențială (RCD), având un curent de declanșare de max. 30 mA. Utilizarea unui întrerupător automat de protecție diferențială diminuează riscul de electrocutare.
- e) Se recomandă utilizarea sistematică a unui întrerupător automat de protecție diferențială (RCD), având un curent de declanșare de maxim 30 mA.

5.6.4 Locul de muncă

- a) Asigurați un iluminat bun în zona de lucru.
- b) Asigurați o aerisire suficientă a locului de muncă. Aerisirea insuficientă a locului de muncă poate avea efecte nocive asupra sănătății, din cauza poluării cu praf.
- c) La execuția lucrărilor de străpungere, asigurați zona de pe partea opusă lucrării. Fragmentele demolate pot cădea în afară și/ sau în jos și pot răni alte persoane.
- d) Fantele în pereții de rezistență sau alte structuri pot influența valorile de statică, în special la secționarea armăturilor metalice sau elementelor portante. Înainte de începerea lucrului, solicitați relații la stăciienii, arhitecții sau la conducerea șantierului de competența și răspunderea respectivă.

5.6.5 Echipamentul personal de protecție



În timpul folosirii aparatului, utilizatorul și persoanele aflate în apropiere trebuie să poarte echipament de protecție adecvat: ochelari, cască de protecție, căști antifonice, mănuși și o mască ușoară de protecție respiratorie.

6 Punerea în funcțiune



PERICOL

Scoateți fișa din priză de alimentare înainte de a efectua reglaje ale aparatului, schimbări de accesorii sau așezarea aparatului în poziție de repaus. Această măsură de precauție reduce riscul unei pomiri involuntare a aparatului.

AVERTISMENT

La montare, demontare, lucrări de reglaj și remediere a defecțiunilor purtați mănuși de protecție.

ATENȚIONARE

Nu utilizați niciodată scula electrică fără capota de protecție.

AVERTISMENT

La utilizarea altor accesorii Hilti recomandate pentru polizorul unghiular în combinație cu polizoarele unghiulare menționate mai sus, înainte de folosire se va citi manualul de utilizare al accesoriilor și se vor avea în vedere toate indicațiile.

6.1 Montarea mânerului lateral

ATENȚIONARE

La toate lucrările, mânerul lateral trebuie să fie montat.

Înșurubați mânerul lateral de pe partea stângă sau dreaptă.

6.2 Capotă de protecție

AVERTISMENT

Partea închisă a capotei de protecție trebuie să fie orientată permanent spre utilizator.

AVERTISMENT

Adaptați poziția capotei de protecție ca cerințele respective ale etapei de lucru.

6.2.1 Montajul și demontarea capotei de protecție, respectiv a capotei de protecție cu tablă de acoperire 4

INDICAȚIE

Capota de protecție este deja reglată cu șurubul de ajustare la diametrul de strângere corect. Dacă strângerea cu capota de protecție montată este prea slabă, ea poate fi corectată prin strângerea ușoară a șurubului de ajustare.

INDICAȚIE

Pragul cu cheie mecanică de la capota de protecție asigură condițiile ca numai o capotă de protecție potrivită cu aparatul să poată fi montată. În plus, pragul cu cheie mecanică împiedică o cădere a capotei de protecție pe sculă.

1. Deschideți pârghia de strângere.
2. Așezați capota de protecție cu pragul cu cheie mecanică în canelura cu cheie mecanică pe gâtul arborelui de la capul aparatului
3. Rotiți capota de protecție în poziția necesară.
4. **AVERTISMENT Partea închisă a capotei de protecție trebuie să fie orientată permanent spre utilizator.**
Pentru fixarea capotei de protecție, închideți pârghia de strângere.
5. Pentru demontarea capotei de protecție, parcurgeți etapele de lucru corespunzătoare în ordine inversă.

6.2.2 Repoziționarea capotei de protecție, respectiv a capotei de protecție cu tablă de acoperire 5

1. Deschideți pârghia de strângere.
2. Rotiți capota de protecție în poziția dorită.
3. Închideți pârghia de strângere.

6.3 Montajul și demontarea dispozitivului de lucru 6 7

PERICOL

Asigurați-vă că turația indicată pe scula de șlefuire este egală sau mai mare decât turația nominală a polizorului.

PERICOL

Controlați dispozitivele de lucru înainte de utilizarea lor. Nu utilizați produse sparte, sărite sau deteriorate în alt mod.

INDICAȚIE

Discurile diamantate trebuie să fie schimbate imediat ce randamentul de tăiere, respectiv de șlefuire scade sensibil. În general această situație apare când înălțimea segmentelor diamantate este mai mică de 2 mm. Alte tipuri de discuri trebuie să fie schimbate imediat ce randamentul tăierii scade sensibil sau piesele polizorului unghiular (cu excepția discului) vin în contact cu materialul de lucru pe parcursul lucrului. Discurile abrazive trebuie să fie schimbate după data expirării.

1. Curățați flanșa de prindere.
2. **AVERTISMENT** În flanșa de prindere este introdus un inel O. **Dacă acest inel O lipsește sau este deteriorat, flanșa de prindere trebuie să fie înlocuită.**
Așezați flanșa de prindere pe arborele port-accesoriu.
3. Așezați dispozitivul de lucru.
4. Înșurubați ferm piulița de strângere corespunzător accesoriului de lucru introdus 7.
5. **AVERTISMENT Butonul opritor al arborelui principal are voie să fie acționat numai când arborele port-accesoriu este oprit.**
Apăsăți butonul opritor al arborelui principal și țineți-l apăsat.

6. Strângeți piulița cu cheia și eliberați apoi butonul opritor al arborelui principal.
7. Pentru demontarea capotei de protecție, parcurgeți etapele de lucru corespunzătoare în ordine inversă.

6.4 Dispozitiv de lucru cu piuliță de strângere rapidă Kwik-Lock

AVERTISMENT

Aveți în vedere ca, în timpul lucrului, piulița de strângere rapidă Kwik-Lock să nu intre în contact cu suportul. Nu utilizați piulițe de strângere rapidă Kwik-Lock deteriorate.

INDICAȚIE

În locul piuliței de strângere se poate utiliza piulița de strângere rapidă Kwik-Lock. Aceasta permite schimbarea dispozitivelor de lucru fără a se utiliza scule.

6.4.1 Montajul și demontarea dispozitivului de lucru cu piulița de strângere rapidă Kwik-Lock

INDICAȚIE

Săgeata de pe partea superioară trebuie să se afle în interiorul marcajului de index. Dacă piulița de strângere rapidă Kwik-Lock este strânsă fără ca săgeata să se afle în interiorul marcajului de index, ea nu mai permite

deschiderea cu mâna. În aceste caz, desfăceți piulița de strângere rapidă Kwik-Lock cu cheia de strângere (nu cu cleștele pentru țevi).

1. Curățați flanșa de prindere și piulița de strângere rapidă Kwik-Lock.
2. **AVERTISMENT** În flanșa de prindere este introdus un inel O. **Dacă acest inel O lipsește sau este deteriorat, flanșa de prindere trebuie să fie înlocuită.**
Așezați flanșa de prindere pe arborele port-accesoriu.
3. Așezați dispozitivul de lucru.
4. Înșurubați piulița de strângere rapidă Kwik-Lock (inscripția vizibilă în starea înșurubată) până la așezare pe dispozitivul de lucru.
5. **AVERTISMENT** **Butonul opritor al arborelui principal are voie să fie acționat numai când arborele port-accesoriu este oprit.**
Apăsăți butonul opritor al arborelui principal și țineți-l apăsat.
6. Rotiți energic în continuare dispozitivul de lucru cu mâna în sens orar, până când piulița de strângere rapidă Kwik-Lock este strânsă ferm și eliberați apoi butonul opritor al arborelui principal.
7. Pentru demontare parcurgeți etapele de lucru corespunzătoare în ordine inversă.

7 Modul de utilizare



INDICAȚIE

Adaptați poziția capotei de protecție la cerințele respective ale etapei de lucru.

PERICOL

Purtați căști antifonice. Efectele zgomotului pot conduce la pierderea auzului.

AVERTISMENT

Partea închisă a capotei de protecție trebuie să fie orientată permanent spre utilizator.

ATENȚIONARE

Sculele de șlefuire noi vor fi lăsate să funcționeze de probă la turația max. de mers în gol într-o zonă de lucru asigurată, un timp minim de 60 secunde.

ATENȚIONARE

Nu utilizați aparatul dacă acesta pornește greu sau în șocuri. Există posibilitatea ca blocul electronic să fie defect. Încredințați imediat aparatul unui centru Hilti-Service în vederea reparării.

ATENȚIONARE

Fantele în pereții de rezistență sau alte structuri pot influența valorile de statică, în special la secționarea armăturilor metalice sau elementelor portante. **Înainte de începerea lucrului, solicitați relația la stacienii, arhitectii sau la conducerea șantierului de competența și răspunderea respectivă.**

ATENȚIONARE

Tensiunea rețelei trebuie să coincidă cu datele de pe plăcuța de identificare a aparatului. Aparatele marcate cu 230 V pot fi exploatate la tensiunea de 220 V.

ATENȚIONARE

Utilizați aparatul întotdeauna cu mânerul lateral (opțional cu mânerul-cadru).

AVERTISMENT

Fixați piesa care se prelucrează cu un dispozitiv de prindere sau cu o menghină.

ATENȚIONARE

În procesul de șlefuire, este posibilă formarea așchiilor de material. **Folosiți o apărătoare pentru ochi.**

AVERTISMENT

Dacă mașina este utilizată fără sistem de aspirare a prafului, trebuie să purtați o mască ușoară de protecție respiratorie pe parcursul lucrărilor care produc praf.

ATENȚIONARE

Evitați atingerea pieselor rotative. Conectați mașina numai când sunteți în zona de lucru. Atingerea pieselor rotative, în special a organelor de lucru rotative, poate provoca vătămări.

AVERTISMENT

Accesorii de lucru se poate înfierbânta foarte puternic în timpul utilizării. **La schimbarea accesoriilor de lucru, folosiți mănuși de protecție!**

AVERTISMENT

Aparatul generează un cuplu de rotație ridicat, corespunzător aplicațiilor sale de lucru. **Folosiți mânerul lateral și lucrați cu aparatul utilizând întotdeauna ambele mâini.** Utilizatorul trebuie să fie pregătit pentru o eventuală blocare bruscă a accesoriului de lucru.

AVERTISMENT

Prin prelucrarea suportului de bază, este posibilă desprinderea așchiilor de material. **Folosiți o apărătoare pentru ochi, mănuși de protecție și, dacă nu utilizați un sistem de aspirare a prafului, o mască ușoară de protecție respiratorie.** Materialul sub formă de așchii poate produce vătămări ale corpului și ochilor.

ATENȚIONARE

În lucrările de debitare, nu înclinați discul din planul de debitare și nu solicitați aparatul prea puternic. În caz contrar, aparatul se poate opri, poate provoca un recul sau este posibil ca discul să se spargă.

AVERTISMENT

Faceți pauze de lucru, exerciții de destindere și exerciții ale degetelor, pentru a stimula circulația sanguină prin degete.

ATENȚIONARE

Țineți la distanță materialele inflamabile față de zona de lucru.

7.1 Reglarea mânerului

ATENȚIONARE

Ajustarea mânerului nu este permisă când aparatul este în funcțiune. Asigurați-vă că mânerul este fixat într-una din cele trei poziții posibile.

Pentru a putea lucra în siguranță și fără efort, mânerul se poate roti spre stânga și spre dreapta cu 90°.

1. Scoateți fișa de rețea din priză.
2. Trageți pârghia de deblocare spre înapoi.
3. Rabatați mânerul spre dreapta sau spre stânga până la limită.
4. Fixați mânerul din nou cu pârghia de deblocare.

INDICAȚIE Aparatul nu poate fi pornit până când mânerul nu este fixat într-una din cele trei poziții posibile.

7.2 Debitarea cu discuri abrazive

La debitarea cu discuri abrazive lucrați cu un avans moderat și nu înclinați aparatul, respectiv discul abraziv de tăiere (aprox. 90° față de planul de tăiere). Profilurile și țevile mici cu secțiune pătrată se debitează cel mai bine prin așezare la secțiunea cea mai mică.

7.3 Rectificare-degroșare

AVERTISMENT

Nu utilizați niciodată discuri abrazive de tăiere pentru rectificarea-degroșare.

Cu un unghi de aplicare de 5° până la 30° se obține la degroșare cel mai bun rezultat. Mișcați aparatul cu o presiune moderată în ambele sensuri. În acest fel piesa care se prelucrează nu se va înfierbânta, nu își va schimba culoarea și nu se vor forma șanțuri.

7.4 Conectarea/ deconectarea

7.4.1 Conectarea

1. Introduceți fișa de rețea în priză.
2. Glisați comutatorul de pornire/ oprire spre înainte și apăsați-l apoi complet.
Astfel, aparatul este utilizat întotdeauna cu mâna închisă, fiind garantată siguranța optimă în lucru.

7.4.2 Deconectarea

Eliberați comutatorul de pornire/ oprire.

7.5 Sistemul de blocare a repornirii

INDICAȚIE

Dacă scoateți fișa de rețea din priză de alimentare când comutatorul de pornire/ oprire este apăsat și apoi o introduceți din nou, aparatul nu va porni.

8 Îngrijirea și întreținerea

AVERTISMENT

Scoateți fișa de rețea din priză.

8.1 Îngrijirea mașinii

PERICOL

În condiții de utilizare extreme, la prelucrarea metalelor este posibilă depunerea de praf conductor electric în interiorul aparatului. Izolația de protecție a aparatului poate suferi influențe negative. **În asemenea cazuri, se recomandă utilizarea unei instalații staționare de aspirare, curățarea frecventă a fanțelor de aerisire și inserarea unui întrerupător automat de protecție diferențială (RCD).**

Învelișul exterior al carcasei mașinii este fabricat dintr-un material plastic rezistent la lovituri. Piesele mânerelor sunt fabricate din materiale pe bază de elastomeri.

Nu lăsați mașina să funcționeze cu fanțele de aerisire astupate! Curățați regulat și cu precauție fanțele de aerisire cu o perie uscată. Împiedicați pătrunderea de corpuri străine în interiorul mașinii. Sufianta motorului atrage praful în carcasă, iar o acumulare intensă de praf conductor (de ex. metal, fibră de carbon) poate provoca pericole de natură electrică. Curățați regulat suprafața exterioară a mașinii cu o lavetă ușor umezită. Nu folosiți pulverizatoare, mașini cu jet de aburi sau flux de apă la curățarea mașinii! Aceste procedee pot pune în pericol securitatea electrică a mașinii. Mănerile și locurile de

prindere a aparatului trebuie să fie permanent degresate. Nu folosiți substanțe cu silicon pentru îngrijirea aparatului.

INDICAȚIE

Prelucrarea frecventă a materialelor conductoare (de ex. metal, fibre de carbon) poate provoca scurtarea intervalelor de întreținere. Acordați atenție analizei individuale a pericolelor în locul de muncă.

8.2 Întreținerea

ATENȚIONARE

Nu puneți aparatul în funcțiune dacă există piese deteriorate, dacă blocul electronic este defect sau dacă elementele de comandă nu funcționează impecabil. Încredințați aparatul unui centru Hilti-Service în vederea reparării.

ATENȚIONARE

Efectuarea de reparații la părțile electrice este permisă numai electricienilor autorizați.

Verificați regulat dacă părțile exterioare ale aparatului prezintă deteriorări și dacă elementele de comandă funcționează impecabil.

8.3 Controlul după lucrări de îngrijire și întreținere

După lucrările de îngrijire și de întreținere, se va verifica dacă toate dispozitivele de protecție sunt montate și funcționează perfect.

9 Identificarea defecțiunilor

Defecțiunea	Cauza posibilă	Remediere
Aparatul nu pornește.	Alimentarea electrică de la rețea întreruptă.	Introduceți un alt aparat electric, verificați funcționarea.
	Cablul de rețea sau fișa defecte.	Încredințați verificarea unui specialist electrician și înlocuiți, dacă este cazul.
	Cărbunii uzați.	Încredințați verificarea unui specialist electrician și înlocuiți, dacă este cazul.
Aparatul nu debitează puterea maximă.	Sistemul electronic de blocare a pornirii este activat după o întrerupere a alimentării electrice.	Deconectați și reconectați aparatul.
	Cablul prelungitor are o secțiune prea mică.	Utilizați un cablu prelungitor cu secțiune suficientă
	Pierderea funcției ATC	Încredințați mașina unui centru Hilti-Service în vederea reparării.

10 Dezafectarea și evacuarea ca deșuri



Aparatele Hilti sunt fabricate într-o proporție mare din materiale reutilizabile. Condiția necesară pentru reciclare este separarea corectă a materialelor. În multe țări, Hilti oferă deja servicii de preluare a aparatelor vechi în vederea revalorificării. Vă rugăm să solicitați relații la serviciul de asistență tehnică sau la reprezentanța comercială Hilti.



Valabil numai pentru țările UE

Nu aruncați sculele electrice în containerele de gunoi menajer!

Conform directivei europene privind aparatele electrice și electronice vechi și transpunerea în actele normative naționale, sculele electrice uzate trebuie să fie colectate separat și depuse la centrele de revalorificare ecologică.

11 Garanția producătorului pentru aparate

Hilti garantează că aparatul livrat nu are defecte de material și de fabricație. Această garanție este valabilă în condițiile în care aparatul este utilizat, manevrat, îngrijit și curățat corect, în conformitate cu manualul de utilizare Hilti, iar sistemul tehnic este asigurat, adică aparatul este utilizat numai în combinație cu materiale consumabile, accesorii și piese de schimb originale Hilti.

Această garanție cuprinde repararea gratuită sau înlocuirea gratuită a pieselor defecte pe întreaga durată de serviciu a aparatului. Piesele supuse procesului normal de uzură nu constituie obiectul acestei garanții.

Sunt excluse pretențiile care depășesc acest cadru, în măsura în care nu se contravine unor prescripții legale obligatorii. Hilti își declină în mod explicit orice

responsabilitate pentru prejudicii sau consecințele acestora, pierderi sau apariții de costuri, nemijlocite sau directe, corelate cu utilizarea sau datorate imposibilității de utilizare a aparatului în orice scop. Sunt excluse cu desăvârșire asigurările tacite privind utilizarea sau aptitudinea pentru utilizare într-un anumit scop.

Pentru reparație sau înlocuire, aparatul sau piesele respective vor fi trimise fără întârziere la centrul comercial competent Hilti, imediat după constatarea deficienței.

Garanția de față cuprinde toate obligațiile de acordare a garanției din partea firmei Hilti și înlocuiește toate declarațiile precedente sau din prezent, precum și convențiile scrise sau verbale privitoare la acordarea garanției.

12 Declarația de conformitate CE (Originală)

Denumire:	Polizor unghiular
Indicativ de model:	DCG 230-D / DAG 230-D
Generația:	01
Anul fabricației:	2008

Declarăm pe propria răspundere că acest produs corespunde următoarelor directive și norme: 2006/42/CE, 2004/108/CE, 2011/65/UE, EN 60745-1, EN 60745-2-3, EN ISO 12100.

Hilti Corporation, Feldkircherstrasse 100,
FL-9494 Schaan

Paolo Luccini
Head of BA Quality and Process Management
Business Area Electric Tools & Accessories
01/2012

Jan Doongaji
Executive Vice President

Business Unit Power
Tools & Accessories
01/2012

Documentația tehnică la:

Hilti Entwicklungsgesellschaft mbH
Zulassung Elektrowerkzeuge
Hiltistrasse 6
86916 Kaufering
Deutschland

HILTI

Hilti Corporation

LI-9494 Schaan

Tel.: +423 / 234 21 11

Fax: +423 / 234 29 65

www.hilti.com

1 609 92A 0DX

Hilti = registered trademark of Hilti Corp., Schaan

W 3502 | 1013 | 00-Pos. 2 | 1

Printed in Germany © 2013

Right of technical and programme changes reserved S. E. & O.

71748 / A3



71748