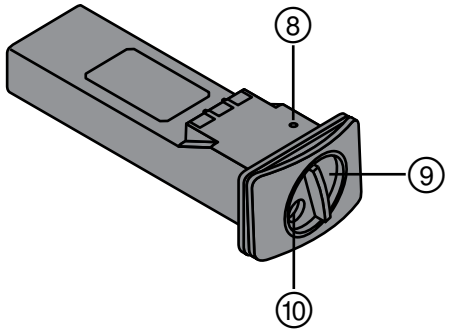
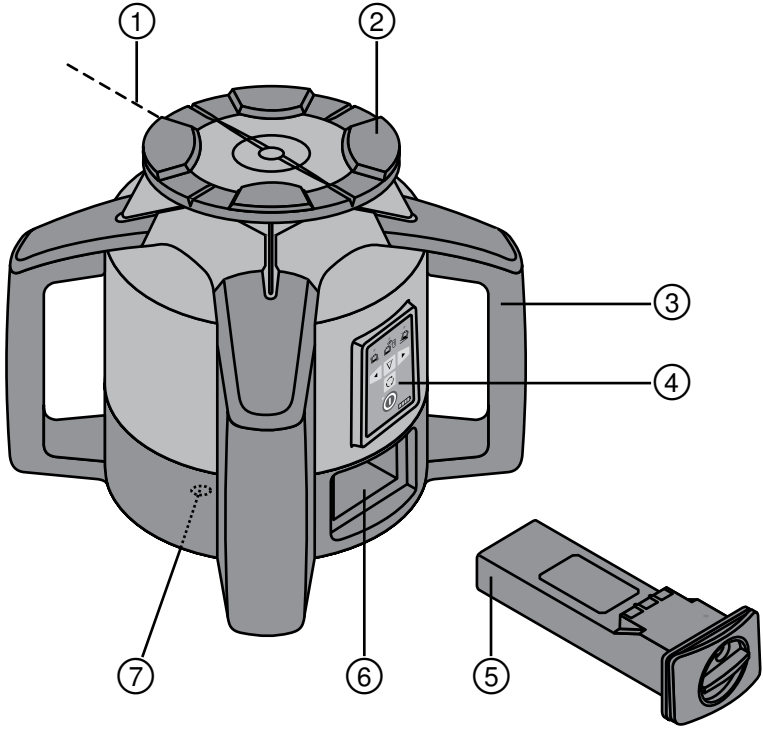
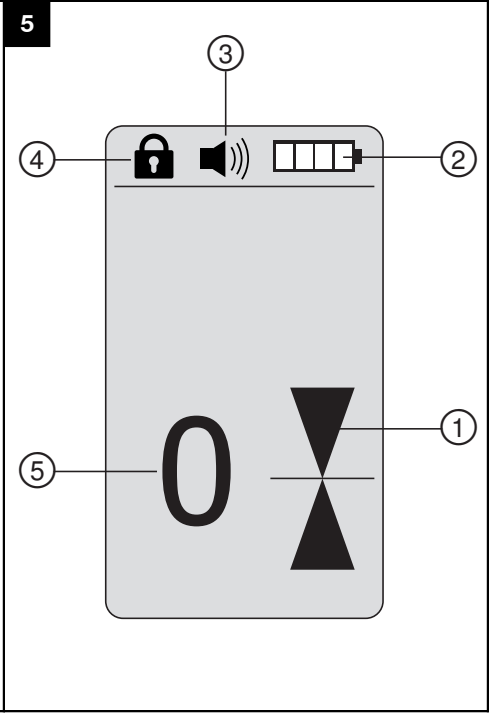
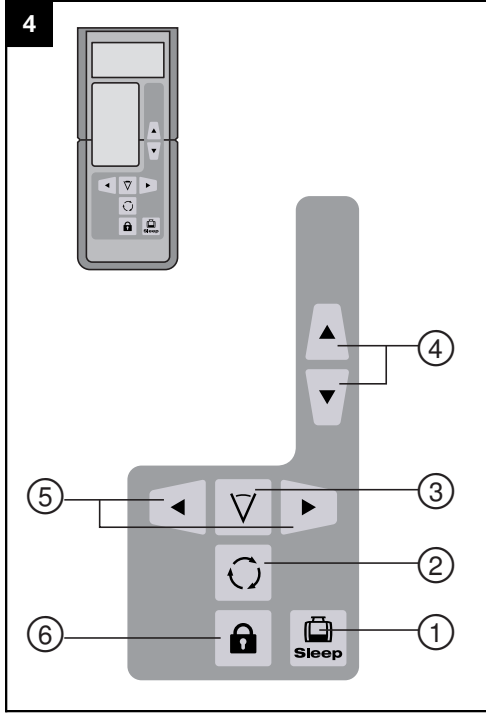
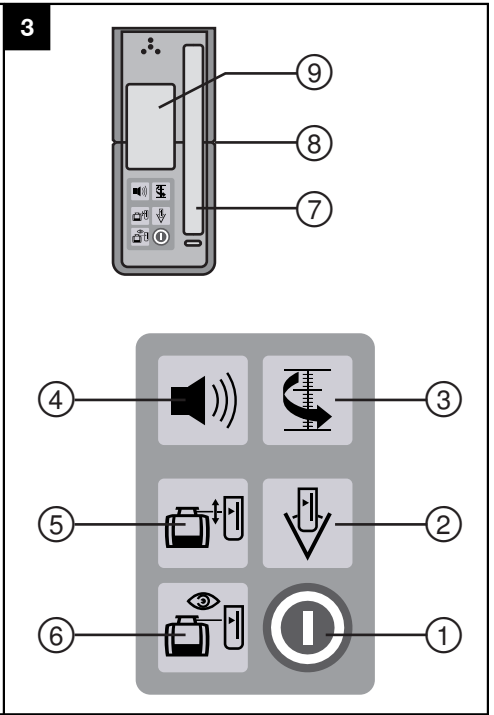
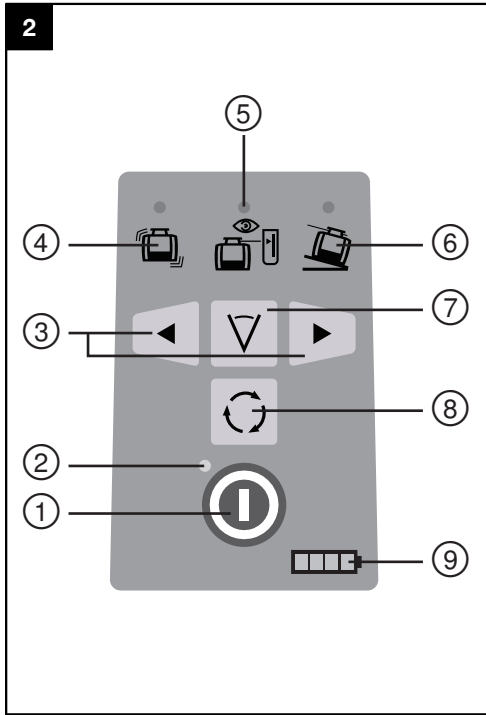


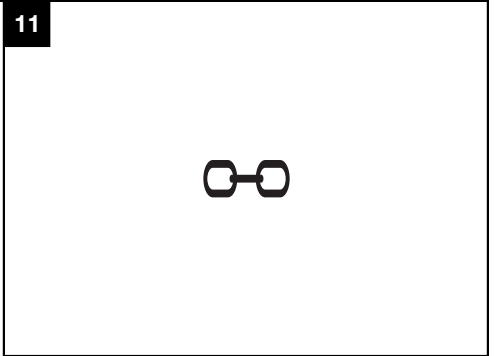
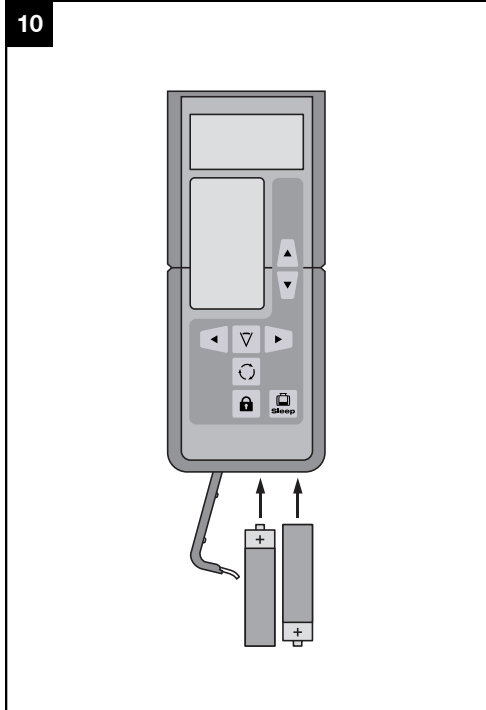
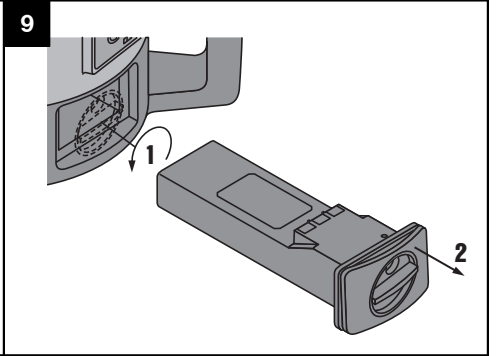
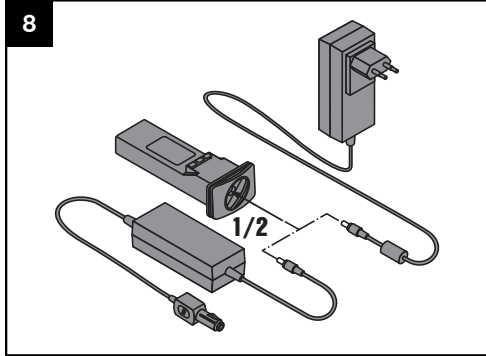
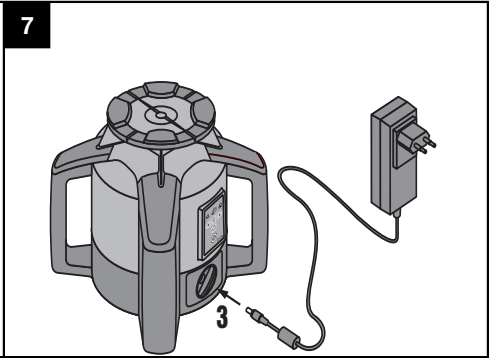
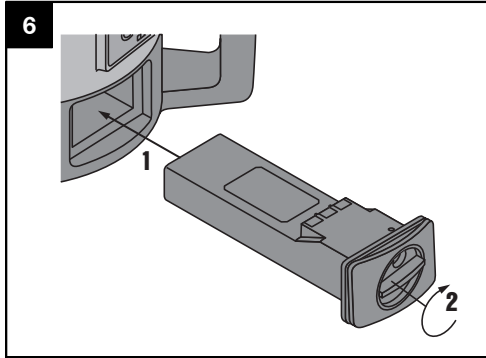
Bedienungsanleitung	de
Operating instructions	en
Mode d'emploi	fr
Istruzioni d'uso	it
Manual de instrucciones	es
Manual de instruções	pt
Gebruiksaanwijzing	nl
Brugsanvisning	da
Bruksanvisning	sv
Bruksanvisning	no
Käyttöohje	fi
Instrukcja obsługi	pl
Инструкция по эксплуатации	ru



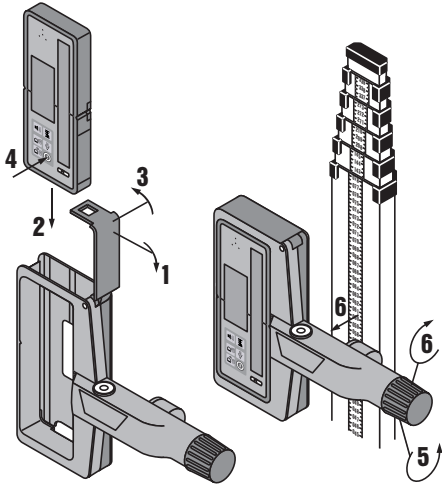
1



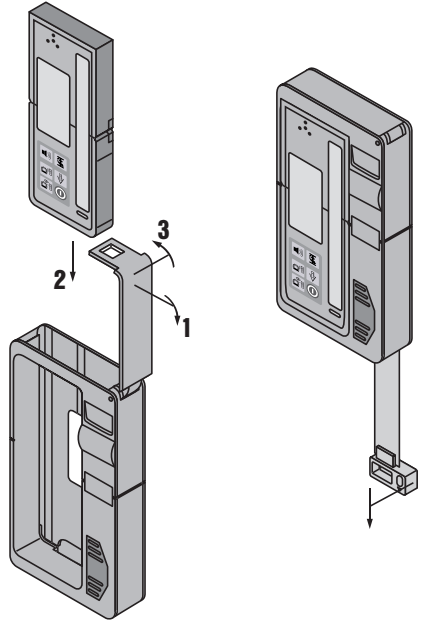




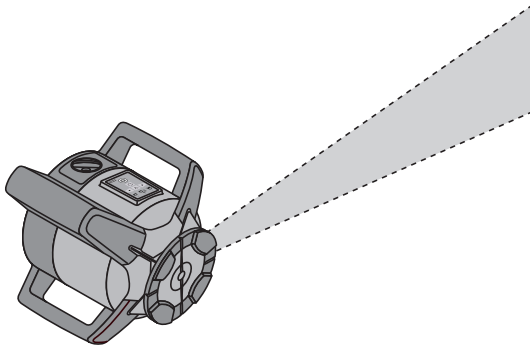
12



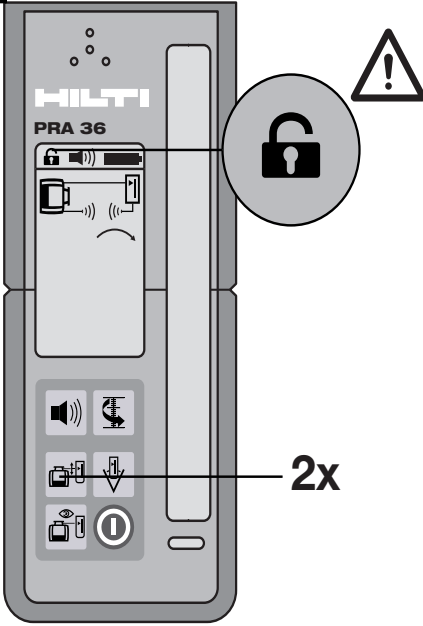
13



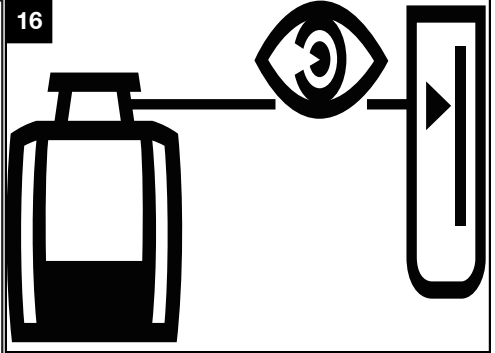
14



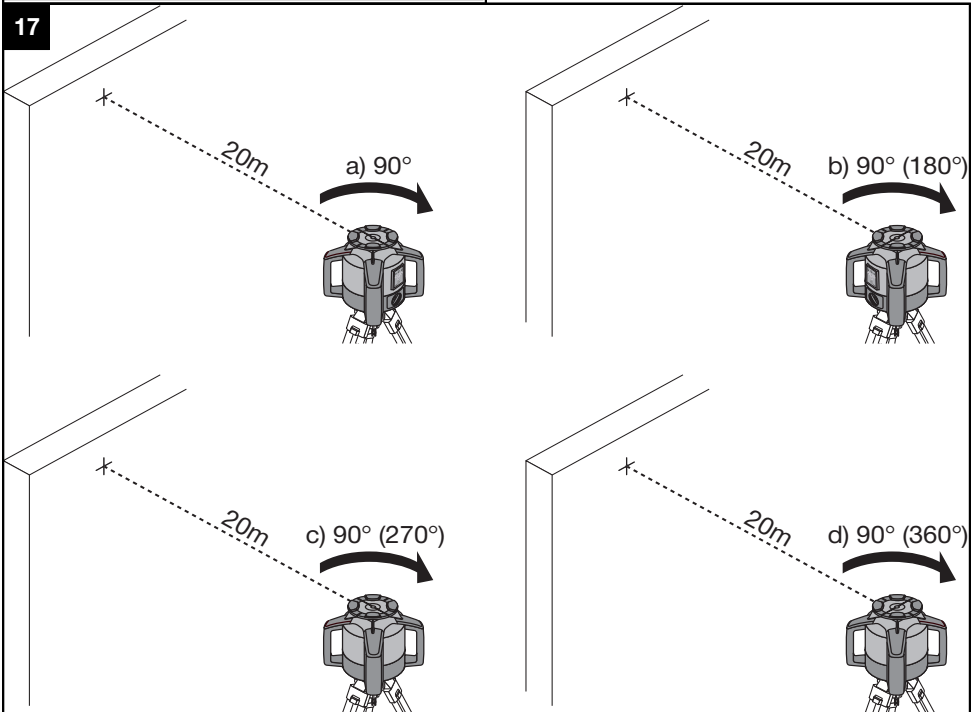
15



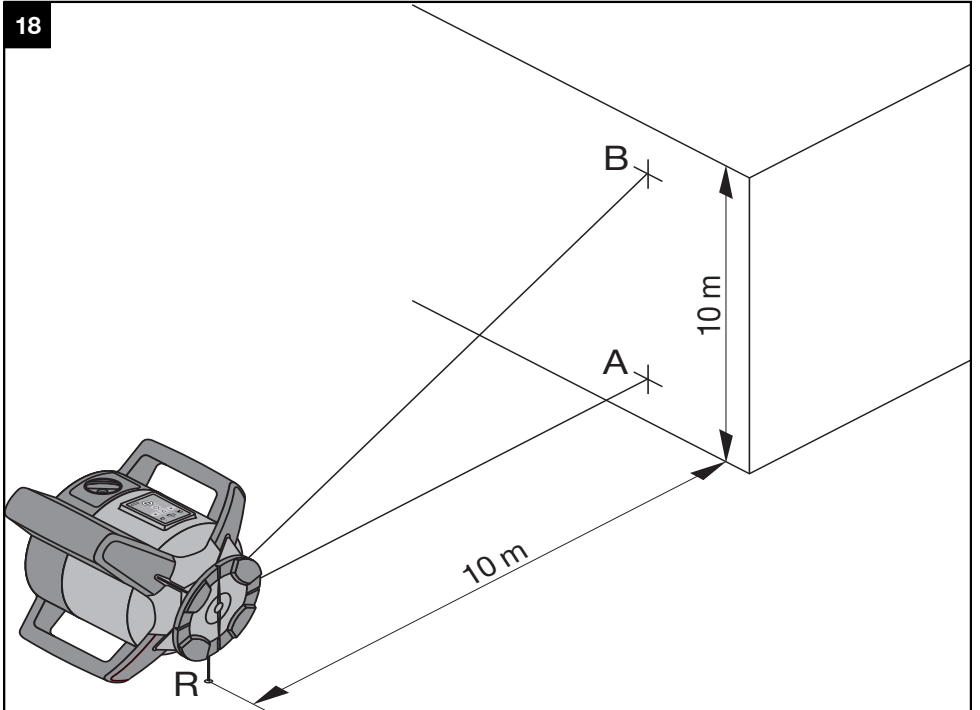
16



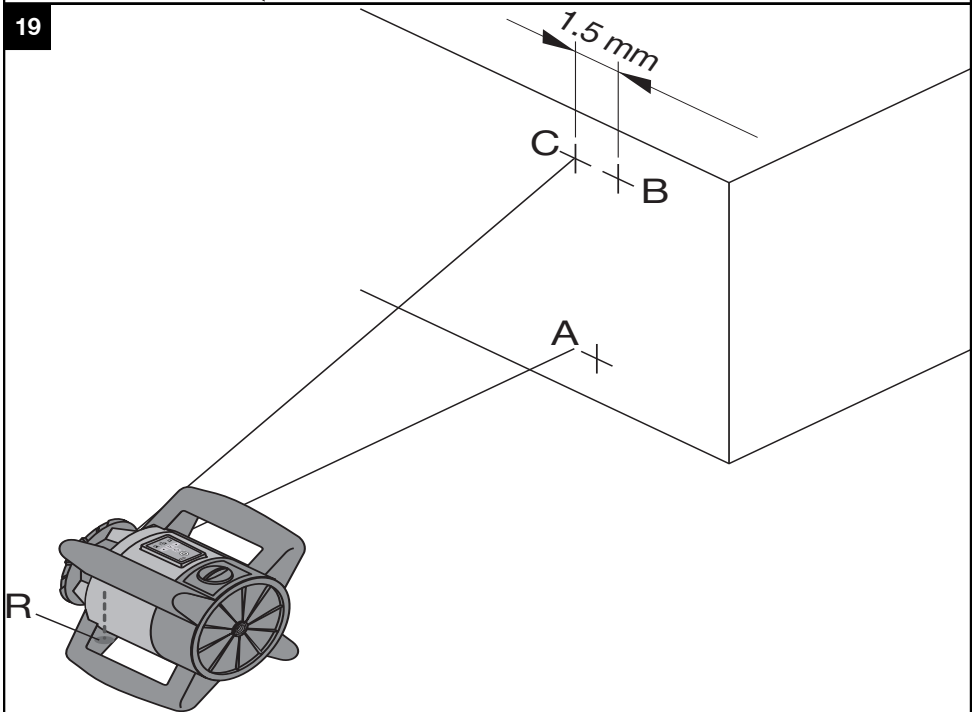
17



18



19



Laser rotativo PRI 36

Antes de utilizar a ferramenta, por favor leia atentamente o manual de instruções.

Conserve o manual de instruções sempre junto da ferramenta.

Entregue a ferramenta a outras pessoas apenas juntamente com o manual de instruções.

pt

Índice	Página
1 Informações gerais	81
2 Descrição	81
3 Acessórios	84
4 Características técnicas	84
5 Normas de segurança	86
6 Antes de iniciar a utilização	88
7 Utilização	89
8 Conservação e manutenção	92
9 Avarias possíveis	93
10 Reciclagem	94
11 Garantia do fabricante - Ferramentas	95
12 Declaração de conformidade CE (Original)	95

1 Estes números referem-se a figuras. Pode encontrar as figuras no início do manual de instruções. Neste manual de instruções, o termo "ferramenta" ou "laser rotativo" refere-se sempre ao PRI 36. "Controlo remoto/receptor laser" refere-se sempre ao aparelho PRA 36.

Laser rotativo **1**

- 1 Raio laser (plano de rotação)
- 2 Cabeça rotativa
- 3 Punho
- 4 Painel de controlo
- 5 Bateria
- 6 Compartimento da bateria
- 7 Placa base com rosca 5/8"
- 8 LED - Indicação de estado das pilhas
- 9 Travamento
- 10 Tomada de carga

Painel de controlo do laser rotativo **2**

- 1 Tecla Ligar / Desligar
- 2 LED - Nivelamento automático
- 3 Teclas de direcção
- 4 LED - Desactivação de choque
- 5 LED - Modo de monitorização
- 6 LED - Inclinação
- 7 Tecla Função linha
- 8 Tecla Velocidade de rotação
- 9 Indicação de estado da bateria

Painel de controlo do PRA 36 (lado anterior do controlo remoto) **3**

- 1 Tecla Ligar/Desligar
- 2 Função linha especial (duplo clique)
- 3 Tecla de unidades
- 4 Tecla de volume
- 5 Tecla de alinhamento automático (duplo clique)
- 6 Tecla de modo de monitorização (duplo clique)
- 7 Janela de detecção
- 8 Entalhe marcador
- 9 Visor gráfico

Painel de controlo do PRA 36 (lado posterior do controlo remoto) **4**

- 1 Tecla Modo de descanso
- 2 Tecla Velocidade de rotação
- 3 Tecla Função linha
- 4 Teclas de direcção (para cima/para baixo)
- 5 Teclas de direcção (esquerda/direita)
- 6 Bloqueio das teclas (duplo clique)

Visor gráfico do PRA 36 **5**

- 1 Indicação da posição do receptor em relação ao plano do laser
- 2 Indicação de estado da bateria
- 3 Indicação do volume
- 4 Indicação do bloqueio das teclas
- 5 Indicação da distância do receptor em relação ao plano do laser

1 Informações gerais

1.1 Indicações de perigo e seu significado

PERIGO

Indica perigo iminente que pode originar acidentes pessoais graves ou até mesmo fatais.

AVISO

Indica uma situação potencialmente perigosa que pode causar graves ferimentos pessoais, até mesmo fatais.

CUIDADO

Indica uma situação potencialmente perigosa que pode originar ferimentos ligeiros ou danos na ferramenta ou noutros materiais.

NOTA

Indica instruções ou outras informações úteis.

1.2 Significado dos pictogramas e outras notas

Símbolos



Leia o manual de instruções antes de utilizar o aparelho.



Perigo geral



Perigo: substâncias corrosivas



Perigo: electricidade



Apenas para utilização no interior de edifícios



Recicle os materiais



Radiação laser

Evite a exposição directa dos olhos ao raio laser.

Laser da classe 3R de acordo com a norma EN 60825-1:2007.



Não olhe fixamente para o raio laser

Na ferramenta



Comprimento de onda do laser 532 nm, frequência de modulação 1 MHz, ciclo de impulsos 50%, diâmetro do raio laser focalizado 5 mm (no prisma pentagonal), velocidade de rotação 300 rpm. Nas condições acima referidas, a potência média de saída é < 4,5 mW.

Localização da informação na ferramenta

A designação e o número de série da sua ferramenta constam da placa de características. Anote estes dados no seu manual de instruções e faça referência a estas indicações sempre que necessitar de qualquer peça/acessório para a ferramenta.

pt

2 Descrição

2.1 Utilização correcta

A ferramenta foi concebida para a determinação, transferência e verificação de alinhamentos horizontais, planos verticais e inclinados e ângulos rectos. Exemplos de aplicação são a transferência de planos de referência e de altura, a determinação de ângulos rectos no caso de paredes, o alinhamento vertical com pontos de referência ou a definição de planos inclinados.

A ferramenta foi concebida para uso profissional e só deve ser utilizada, feita a sua manutenção e reparada por pessoal autorizado e devidamente credenciado. Estas pessoas deverão ser informadas sobre os potenciais perigos que a ferramenta representa. A ferramenta e seu equipamento auxiliar podem representar perigo se usados incorrectamente por pessoas não qualificadas ou se usados para fins diferentes daqueles para os quais foram concebidos.

Não é permitida a utilização de ferramentas/módulos de rede visivelmente danificados. A operação no modo "Carregar durante o funcionamento" não é permitida para utilizações em exteriores e em ambiente húmido.

Para evitar ferimentos, use apenas acessórios e instrumentos originais Hilti.

Leia as instruções contidas neste manual sobre utilização, conservação e manutenção da ferramenta.

Considere as influências ambientais. Não utilize a ferramenta onde possa existir risco de incêndio ou explosão.

Não é permitida a modificação ou manipulação da ferramenta.

2.2 Laser rotativo

O PR 36 é um laser rotativo constituído por um raio laser visível em rotação e um raio de referência posicionado perpendicularmente ao plano de rotação. O laser rotativo pode ser utilizado na vertical, na horizontal e para inclinações.

2.3 Características

Esta ferramenta permite que uma pessoa nivele qualquer plano rapidamente e com elevada precisão.

O nivelamento é efectuado automaticamente depois de se ligar a ferramenta. O raio liga-se logo que seja alcançada a precisão especificada.

LEDs indicam o estado de funcionamento correspondente.

A ferramenta utiliza baterias de iões de lítio recarregáveis, que também podem ser carregadas durante o funcionamento.

2.4 Possibilidade de combinação com o controlo remoto/receptor laser PRA 36

O PRA 36 é controlo remoto e receptor laser em um. Este permite operar o laser rotativo PRI 36 de forma confortável a grandes distâncias. Para além disso, o PRA 36 também serve como receptor laser e, por isso, pode ser utilizado para visualizar o raio laser a grande distância.

2.5 Medição digital da distância

O PRA 36 indica, sob forma digital, a distância entre o plano do laser e o entalhe marcador do PRA 36. Assim, é possível determinar a respectiva posição com precisão milimétrica num passo de trabalho.

2.6 Velocidade de rotação/função linha

Existem 3 velocidades de rotação diferentes (300, 450, 600 rpm). Existe a possibilidade de alternar entre cada uma das funções, como, por exemplo, função de rotação e função linha. Isto tanto é possível com o laser rotativo PRI 36 como com o PRA 36.

A função linha permite uma melhor visibilidade e a restrição do raio laser a uma determinada área de trabalho.

2.7 Alinhamento e monitorização automáticos

Com o PRI 36 e o PRA 36, uma pessoa consegue alinhar automaticamente com precisão um plano do laser a um determinado ponto. Em caso de necessidade, o plano alinhado do laser também pode ser monitorizado automaticamente, a intervalos regulares, com ajuda do PRA 36 através da função de monitorização de modo a se evitarem eventuais desvios (devido, por exemplo, a variações da temperatura, ao vento e outras causas).

2.8 Função de aviso de choque

Se a ferramenta sair do nível durante o funcionamento (vibração/choque), comutará para o modo de aviso; neste caso, todos os LEDs piscam, o laser desliga-se (a cabeça parou de rodar).

2.9 Desactivação automática

O raio laser não liga e os LEDs piscam quando a ferramenta é montada fora da sua faixa de nivelamento automático ou quando a rotação bloqueou mecanicamente.

Depois de se ligar a ferramenta, a função de aviso de choque só é activada 2 minutos depois de efectuado o nivelamento. Se durante esse tempo for pressionada uma tecla, o período de 2 minutos recomeça do início.

2.10 Incluído no fornecimento

- 1 Laser rotativo
- 1 Controlo remoto/receptor laser
- 1 Manual de instruções
- 1 Placa alvo

- 1 Certificado do fabricante
- 1 Bateria de iões de lítio (Li-Ion) PRA 84 G
- 1 Módulo de rede
- 1 Mala Hilti

2.11 Indicadores do estado de funcionamento

São exibidos os seguintes indicadores do estado de funcionamento: LED do nivelamento automático, LED da indicação de estado das pilhas, LED do aviso de choque e LED da inclinação.

2.12 Indicadores (LED)

LED do auto-nivelamento (verde)	O LED verde pisca.	A ferramenta encontra-se na fase de nivelamento.
	O LED verde está sempre aceso.	A ferramenta está nivelada / a funcionar correctamente.
LED do aviso de choque (cor-de-laranja)	O LED cor-de-laranja está sempre aceso.	O aviso de choque está desactivado.
LED da monitorização (cor-de-laranja)	O LED cor-de-laranja está aceso.	A ferramenta está no modo de monitorização.
LED da indicação da inclinação (cor-de-laranja)	O LED cor-de-laranja está sempre aceso.	Modo de inclinação está activado.
Todos os LEDs	Todos os LEDs piscam	Foi dado um toque na ferramenta, esta perdeu o nivelamento ou está com algum erro.

pt

2.13 Estado de carga da bateria de iões de lítio durante o funcionamento

LED permanentemente aceso	LED a piscar	Estado de carga C
LED 1, 2, 3, 4	-	$C \geq 75\%$
LED 1, 2, 3	-	$50\% \leq C < 75\%$
LED 1, 2	-	$25\% \leq C < 50\%$
LED 1	-	$10\% \leq C < 25\%$
-	LED 1	$C < 10\%$

2.14 Estado de carga da bateria de iões de lítio durante o processo de carregamento na ferramenta

LED permanentemente aceso	LED a piscar	Estado de carga C
LED 1, 2, 3, 4	-	$C = 100\%$
LED 1, 2, 3	LED 4	$C \geq 75\%$
LED 1, 2	LED 3	$50\% \leq C < 75\%$
LED 1	LED 2	$25\% \leq C < 50\%$
-	LED 1	$C < 25\%$

2.15 Estado de carga da bateria de iões de lítio durante o processo de carregamento fora da ferramenta

Se o LED vermelho estiver continuamente aceso, a bateria está a ser carregada.
 Se o LED vermelho estiver apagado, a bateria está completamente carregada.

3 Acessórios

Designação	Descrição
Controlo remoto/receptor laser	PRA 36
Receptor laser	PRA 38
Placa alvo	PRA 54
Suporte do receptor	PRA 80
Suporte de parede	PRA 70/71
Adaptador de inclinação	PRA 76/79
Carregador de isqueiro	PUA 82
Transferidor de cotas	PRA 81
Módulo de rede	PUA 81
Bateria	PRA 84 G
Ângulo vertical	PRA 770
Suporte do receptor para cangalho	PRA 751
Suporte para cangalho	PRA 750
Adaptador para fachadas	PRA 760
Diversos tripés	PRA 90, PUA 20, PUA 30, PA 921, PA 931/2
Escalas telescópicas	PUA 50, PUA 55/56, PA 961, PA 962

4 Características técnicas

Reservamo-nos o direito de proceder a alterações técnicas!

PRI 36

Alcance da recepção (diâmetro) PRI 36	Com PRA 36: 2...300 m
Alcance do controlo remoto (diâmetro)	Com PRA 36: 0...200 m
Precisão	±1 mm por 10 m à temperatura de 25 °C
Raio de prumo	sempre perpendicular ao plano de rotação
Classificação do laser PRI 36	Classe 3R, visível 532 nm, < 4,5 mW (IEC 60825-1/EN 60825-1:2007), classe IIIa, visível, 532 nm, < 4,5 mW (CFR 21; § 1040 (FDA))
Velocidades de rotação	300, 450, 600 rpm
Faixa de inclinações	por eixo, ±8,6% (±5°)
Amplitude de nivelamento automático	±5°
Alimentação eléctrica	Bateria de iões de lítio (Li-Ion) 7,2 V/6 Ah
Autonomia da bateria	Temperatura +23 °C, Bateria de iões de lítio (Li-Ion): 24 h
Temperatura de funcionamento	-20... +45 °C
Temperatura de armazenamento (em lugar seco)	-25... +60 °C
Classe de protecção	IP 56 (de acordo com a norma IEC 60529) (exceptuando o compartimento das pilhas e não no modo "Carregar durante o funcionamento")
Rosca do tripé	5/8" x 11
Peso (incluindo o PRA 84 G)	2,4 kg
Dimensões (C x L x A)	252 mm x 252 mm x 209 mm

PRA 36

Faixa de utilização da detecção (diâmetro)	2...300 m
Emissor de sinais acústicos	3 volumes com possibilidade de supressão
Visor de cristais líquidos	Em ambos os lados
Faixa da indicação da distância	±52 mm
Faixa de indicação do plano do laser	±0,5 mm
Área de detecção	120 mm
Indicação do centro a partir do bordo superior da carcaça	75 mm
Entalhes marcadores	Em ambos os lados
Autodesactivação	sem detecção: 15 min
Dimensões	160 mm x 67 mm x 24 mm
Peso (incluindo pilhas)	0,25 kg
Alimentação eléctrica	2 pilhas AA
Vida útil das pilhas (alcalinas)	Temperatura +20 °C: aprox. 40 h (depende da qualidade da bateria)
Temperatura de funcionamento	-20... +50 °C
Temperatura de armazenamento	-25... +60 °C
Classe de protecção	IP 56 (de acordo com IEC 60529) exceptuando o compartimento das pilhas

pt

Módulo de rede PUA 81 para baterias PSA 81, PRA 84, PRA 84 G e monitor PSA 100

Alimentação nominal	115...230 V
Frequência	47...63 Hz
Potência nominal	36 W
Tensão nominal	12 V
Classe IP de protecção	IP 56
Temperatura de funcionamento	+0...+40 °C
Temperatura de armazenamento (em lugar seco)	-25...+60 °C
Temperatura de carregamento	+0...+40 °C
Peso	0,23 kg
Dimensões (C x L x A)	110 x 50 x 32 mm

Bateria de iões de lítio (Li-Ion) PRA 84 G

Tensão nominal (modo normal)	7,2 V
Tensão máxima (em funcionamento ou ao carregar durante o funcionamento)	13 V
Corrente nominal	270 mA@7,2 V
Capacidade	7,2 V/6 Ah
Tempo de carregamento	3 h/+32 °C/bateria 80 % carregada
Temperatura de funcionamento	-20... +50 °C
Temperatura de armazenamento (em lugar seco)	-25... +60 °C
Temperatura de carga (também no carregamento em funcionamento)	+0...+40 °C
Peso	0,3 kg
Dimensões (C x L x A)	160 mm x 45 mm x 36 mm

5 Normas de segurança

5.1 Informação básica no que se refere às normas de segurança

NOTA

Guarde bem todas as normas de segurança e instruções para futura referência.

Além das regras especificamente mencionadas em cada capítulo deste manual de instruções, deve observar sempre os pontos a seguir indicados.

5.2 Medidas gerais de segurança



- a) Não torne os equipamentos de segurança ineficazes nem retire avisos e informações.
- b) Esteja alerta, observe o que está a fazer, e tenha prudência ao trabalhar com a ferramenta. Não use a ferramenta se estiver cansado ou sob a influência de drogas, álcool ou medicamentos. Um momento de distração ao operar a ferramenta pode causar ferimentos graves.
- c) Mantenha as crianças afastadas dos aparelhos laser.
- d) Uma abertura incorrecta da ferramenta pode originar a emissão de radiação laser que exceda a Classe 3R/ Class IIIa. **Caso necessite de reparação, faça-o somente num Centro de Assistência Técnica Hilti.**
- e) **Não opere com a ferramenta em ambientes explosivos ou na proximidade de líquidos ou gases inflamáveis.** Ferramentas produzem faíscas que podem provocar a ignição de pó e vapores.
- f) (Indicação de acordo com FCC §15.21): Alterações ou modificações à ferramenta que não sejam expressamente aprovadas pela Hilti podem limitar o direito do utilizador em operar com esta ferramenta.
- g) Se forem utilizados outros dispositivos de comando e de ajuste que os indicados ou efectuados outros procedimentos, pode ocorrer exposição perigosa ao feixe.
- h) **Verifique a ferramenta antes de a utilizar. Se constatar danos, a ferramenta deverá ser reparada num Centro de Assistência Técnica Hilti.**
- i) **Se a ferramenta sofreu uma queda ou foi submetida a qualquer outra força mecânica, deverá verificar a sua precisão.**
- j) **Quando existem consideráveis diferenças de temperatura, permita que a ferramenta se adapte à temperatura ambiente antes de iniciar a sua utilização.**
- k) **Garanta uma manutenção regular da sua ferramenta. Verifique se as partes móveis da ferramenta funcionam perfeitamente e não emperram, se há peças quebradas ou danificadas, que possam influenciar o funcionamento da ferramenta. Peças danificadas devem ser reparadas antes da**

utilização da ferramenta. Muitos acidentes são causados por ferramentas com manutenção deficiente.

- l) Quando utilizar adaptadores e acessórios, certifique-se de que a ferramenta está devidamente apertada.
- m) **Para evitar medições inexactas, mantenha as janelas de saída do laser limpas.**
- n) **Embora a ferramenta tenha sido concebida para trabalhar sob árduas condições nas obras, esta deve ser manuseada com cuidado, à semelhança do que acontece com qualquer outro equipamento óptico e eléctrico (como, por exemplo, binóculos, óculos, máquina fotográfica).**
- o) **Embora na sua concepção se tenha prevenido a entrada de humidade, a ferramenta deve ser limpa antes de ser guardada na mala de transporte.**
- p) **Os contactos eléctricos não devem ser expostos à chuva nem à humidade.**
- q) **Verifique a ferramenta antes de efectuar medições importantes.**
- r) **Verifique a precisão várias vezes durante a utilização.**
- s) **Utilize o módulo de rede apenas na rede eléctrica.**
- t) **Posicione a ferramenta de forma que o módulo de rede não represente risco de tropeção.**
- u) **Assegure-se de que o local está bem iluminado.**
- v) **Verifique as extensões de cabo regularmente. Se estiverem danificadas, deverão ser substituídas. Se danificar o módulo de rede ou o cabo enquanto trabalha, não toque no módulo de rede. Desligue a máquina da corrente.** Linhas de conexão e extensões danificadas representam um risco de choque eléctrico.
- w) **Evite o contacto do corpo com superfícies ligadas à terra, como, por exemplo, canos, radiadores, fogões e frigoríficos.** Existe um risco elevado de choque eléctrico se o corpo estiver em contacto com a terra.
- x) **Não exponha o cabo de alimentação a calor, óleo ou arestas afiadas.**
- y) **Nunca utilize o módulo de rede se este estiver húmido ou sujo. Humidade ou sujidade na superfície do módulo de rede dificultam o seu manuseio e, sob condições desfavoráveis, podem causar choques eléctricos. Deste modo, as ferramentas utilizadas frequentemente para trabalhar materiais condutores e consequentemente muito sujas, devem ser verificadas num Centro de Assistência Técnica Hilti a intervalos regulares.**
- z) **Evite tocar nos contactos da bateria.**

5.2.1 Utilização e manutenção de ferramentas com bateria

- a) **Mantenha as baterias afastadas de temperaturas elevadas e do fogo.** Existe risco de explosão.
- b) **As baterias não podem ser desmanteladas, esmagadas, aquecidas acima dos 75 °C ou incineradas.** Caso contrário, existe risco de fogo, explosão ou queimadura por ácido cáustico.

- c) **Use na ferramenta apenas as baterias e pilhas previstas para o efeito.** A utilização de outras baterias ou pilhas pode causar ferimentos e riscos de incêndio.
- d) **Evite a entrada de humidade.** A humidade infiltrada pode provocar um curto-circuito e reacções químicas e originar queimaduras ou um incêndio.
- e) Utilizações inadequadas podem provocar derrame do líquido da pilha/bateria. **Evite o contacto com este líquido. No caso de contacto accidental, enxágue imediatamente com água. Em caso de contacto do líquido com os olhos, lave-os abundantemente com água e procure auxílio médico.** O líquido derramado pode provocar irritações ou queimaduras da pele.
- f) **Utilize exclusivamente as baterias aprovadas para a respectiva ferramenta.** A utilização de outras baterias ou a utilização das baterias para outras finalidades pode originar risco de fogo e explosão.
- g) **Observe as regras específicas sobre transporte, armazenagem e utilização de baterias de iões de lítio.**
- h) **Quando as baterias ou os carregadores não estiverem em uso, mantenha-os afastados de cliques, moedas, chaves, pregos, parafusos ou outros pequenos objectos metálicos que possam ligar os respectivos contactos em ponte.** O curto-circuito dos contactos de baterias ou carregadores pode originar queimaduras ou um incêndio.
- i) **Baterias danificadas (por exemplo, com fissuras, peças partidas, contactos dobrados, empurrados para trás e/ou puxados para fora) não podem ser carregadas nem continuar a ser utilizadas.**
- j) **Para o funcionamento da ferramenta e carregar a bateria utilize apenas o módulo de rede PUA 81 ou o carregador de isqueiro PUA 82.** Caso contrário, existe o perigo de a ferramenta se danificar.
- k) **Apenas deverá carregar as baterias em carregadores recomendados pelo fabricante.** Num carregador adequado para um determinado tipo de baterias, existe perigo de incêndio se for utilizado com outro tipo de baterias.

5.3 Organização do local de trabalho

- a) **Demarque a área de medição. Evite apontar o raio na direcção de outras pessoas ou na sua direcção enquanto estiver a preparar o equipamento.**

- b) **Evite posições perigosas se trabalhar sobre uma escada. Mantenha uma posição de trabalho segura e equilibrada.**
- c) Medições tiradas através de vidros ou outros objectos podem ser inexactas.
- d) **Certifique-se de que a ferramenta é montada numa superfície plana/regular (não sujeita a vibrações!).**
- e) **Não exceda os limites definidos para esta ferramenta.**
- f) Verifique se o seu PRI 36 só responde ao seu PRA 36 e não a outros PRA 36 que possam estar a ser utilizados na obra.

5.3.1 Compatibilidade electromagnética

Embora a ferramenta esteja de acordo com todas as directivas e regulamentações obrigatórias, a Hilti não pode excluir totalmente a hipótese de a ferramenta poder sofrer mau funcionamento devido a interferências causadas por radiação muito intensa. Nestas circunstâncias, deverá fazer medições comprovativas. A Hilti também não pode excluir totalmente a hipótese de outros equipamentos poderem sofrer interferências (p. ex., equipamentos de navegação aérea).

5.3.2 Classificação laser para ferramentas laser da classe 3R/class IIIa

- a) A ferramenta laser corresponde à classe 3R em conformidade com as normas IEC 60825-1/EN 60825-1:2007 e Class IIIa em conformidade com a norma CFR 21 § 1040 (FDA). No caso de um contacto directo dos olhos com a radiação laser, feche os olhos e mova a cabeça para fora do trajecto do feixe. Evite olhar directamente para a fonte de luz. Não aponte o raio laser na direcção de pessoas.
- b) Ferramentas das classes laser 3R e IIIa só devem ser operadas por pessoal devidamente formado.
- c) Áreas de utilização devem ser assinaladas através de etiquetas de perigo de radiação laser.
- d) Os raio laser devem passar muito acima ou abaixo da altura dos olhos.
- e) Devem ser tomadas precauções para que esteja assegurado que o raio laser não incida, de forma involuntária, sobre superfícies reflectoras.
- f) Devem ser tomadas medidas para assegurar que pessoas não olhem directamente para o raio laser.
- g) O trajecto do raio laser não deveria passar para lá de áreas não vigiadas.
- h) Aparelhos laser não utilizados deveriam ser guardados em locais vedados a pessoas não autorizadas.
- i) Desligue o laser quando não está a ser utilizado.

6 Antes de iniciar a utilização

NOTA

O PRI 36 só pode ser operado com a bateria Hilti PRA 84 G.

6.1 Carregar a bateria



PERIGO

Use apenas as baterias Hilti e os módulos de rede Hilti indicados em "Acessórios".

6.1.1 Carga inicial de uma bateria nova

As baterias devem ser completamente carregadas antes da primeira utilização.

NOTA

Ao fazê-lo, providencie uma posição segura do sistema a carregar.

6.1.2 Carga de uma bateria já usada.

Certifique-se de que as superfícies exteriores da bateria estão limpas e secas antes de inserir a bateria na ferramenta.

Baterias de íões de lítio estão operacionais em qualquer momento, mesmo estando parcialmente carregadas. O progresso de carregamento é-lhe indicado, durante o carregamento, pelos LEDs na ferramenta.

6.2 Opções para carregar a bateria



PERIGO

O módulo de rede PUA 81 só pode ser utilizado dentro de um edifício. Evite a entrada de humidade.

6.2.1 Carregar a bateria na ferramenta 6 7

NOTA

Ao efectuar o carregamento, certifique-se de que as temperaturas correspondem às temperaturas de carregamento (0 a 40 °C) recomendadas.

1. Coloque a bateria no respectivo compartimento.
2. Rode o travamento de modo que fique visível a tomada de carga na bateria.
3. Encaixe a ficha do módulo de rede ou a ficha de bateria automóvel na bateria.
A bateria começa a carregar-se.
4. Quando ligar a ferramenta, o estado de carregamento é representado pela indicação da bateria na ferramenta durante o processo de carregamento.

6.2.2 Carregar a bateria fora da ferramenta 8

NOTA

Ao efectuar o carregamento, certifique-se de que a temperatura corresponde às temperaturas de carregamento (0 a 40 °C) recomendadas.

1. Retire a bateria da ferramenta e ligue a ficha do módulo de rede ou a ficha de bateria automóvel.
2. Durante o processo de carregamento está aceso o LED vermelho na bateria.

6.2.3 Carregar a bateria durante o funcionamento

CUIDADO

Evite a entrada de humidade. A humidade infiltrada pode provocar um curto-circuito e reacções químicas e originar queimaduras ou um incêndio.

1. Rode o fecho de modo que fique visível a tomada de carga na bateria.
2. Encaixe a ficha do módulo de rede na bateria.
3. A ferramenta trabalha durante o processo de carregamento.
4. O estado de carga é indicado, durante o processo de carregamento, pelos LEDs na ferramenta.

6.3 Utilização e manutenção das baterias

Guarde a bateria em local fresco e seco. Nunca guarde a bateria exposta ao sol, em cima de radiadores ou por trás de vidros. As baterias têm de ser eliminadas de forma ecológica e segura no fim da sua vida útil.

6.4 Encaixar a bateria 6

CUIDADO

Antes de inserir a bateria na ferramenta, certifique-se de que os contactos da bateria e os contactos na ferramenta estão livres de corpos estranhos.

1. Empurre a bateria para dentro da ferramenta.
2. Rode o travamento em dois entalhes no sentido dos ponteiros do relógio até surgir o símbolo de travamento.

6.5 Retirar a bateria 9

1. Rode o travamento em dois entalhes no sentido contrário ao dos ponteiros do relógio até surgir o símbolo de destravamento.
2. Puxe a bateria para fora da ferramenta.

6.6 Ligar a ferramenta

Pressione a tecla "Ligar/Desligar".

NOTA

A ferramenta inicia o nivelamento automático depois de ser ligada (no máx. 40 segundos). Quando o nivelamento estiver concluído, o raio laser liga-se no sentido da ro-

tação e no sentido normal. No caso de alinhamento horizontal, a cabeça rotativa roda automaticamente à velocidade média; no caso de alinhamento vertical, um ponto de referência é projectado para baixo.

6.7 Indicadores (LED)

consultar o capítulo 2 "Descrição"

6.8 Colocar as pilhas no PRA 36

CUIDADO

Não utilize pilhas danificadas.

PERIGO

Não misture pilhas novas com pilhas usadas. Não misture pilhas de fabricantes diferentes ou de diferentes tipos.

NOTA

O PRA 36 só pode ser operado com pilhas que foram produzidas de acordo com normas internacionais.

6.9 Emparelhamento

Para se poder tirar partido do laser rotativo PRI 36 com o PRA 36, estes têm de ser ajustados um ao outro (emparelhados). O emparelhamento das ferramentas faz com que o laser rotativo e o controlo remoto PRA 36 sejam atribuídos um outro de forma única. Assim, o laser rotativo PRI 36 já só recebe sinais do PRA 36 emparelhado. O emparelhamento permite que se trabalhe ao pé de outros lasers rotativos sem o perigo de as definições serem alteradas por estes.

1. Pressione simultaneamente as teclas "Ligar/Desligar" no laser rotativo PR 36 e no PRA 36 e mantenha-as pressionadas durante pelo menos 3 segundos.

O emparelhamento bem sucedido é assinalado através da emissão de um sinal acústico no PRA 36 e do piscar de todos os LEDs no laser rotativo PRI 36. Ao mesmo tempo surge, por breves instantes, no visor do PRA 36, um símbolo de corrente. Depois do emparelhamento, ambos as ferramentas desligam-se automaticamente.

2. Ligar as ferramentas emparelhadas.
No visor surge agora o símbolo emparelhado (consultar o capítulo "Avarias possíveis").

7 Utilização



7.1 Ligar a ferramenta

Pressione a tecla "Ligar/Desligar".

NOTA

A ferramenta inicia o nivelamento automático depois de ter sido ligada.

7.2 Trabalhar com o PRA 36

O PRA 36 é um receptor laser (lado anterior) mas também um controlo remoto (lado posterior). O controlo remoto simplifica o trabalho com o laser rotativo e é necessário para se tirar proveito de algumas funções da ferramenta.

7.2.1 Trabalhar com o receptor laser como ferramenta manual

1. Pressione a tecla "Ligar/Desligar".
2. Coloque o PRA 36 directamente no plano de rotação do raio laser.
O raio laser é assinalado através de um sinal óptico e acústico.

7.2.2 Trabalhar com o PRA 36 no suporte do receptor PRA 80

1. Abra o fecho no PRA 80.
2. Insira o receptor laser PRA 36 no respectivo suporte PRA 80.
3. Feche o fecho no PRA 80.

4. Ligue o receptor laser através da tecla "Ligar/Desligar".
5. Abra o punho rotativo.
6. Fixe bem o suporte de receptor PRA 80 à vara telescópica ou de nivelamento, fechando o punho rotativo.
7. Coloque o PRA 36 com a janela de observação directamente no plano de rotação do raio laser.
O raio laser é assinalado através de um sinal óptico e acústico.

7.2.3 Trabalhar com o transferidor de cotas PRA 81

1. Abra o fecho no PRA 81.
2. Insira o PRA 36 no transferidor de cotas PRA 81.
3. Feche o fecho no PRA 81.
4. Ligue o PRA 36 com a tecla "Ligar/Desligar".
5. Coloque o PRA 36 com a janela de observação directamente no plano de rotação do raio laser.
6. Posicione o PRA 36 de modo que a indicação da distância mostre "0".
7. Efectue a medição da distância pretendida com ajuda da fita métrica.

7.2.4 Opções de menu

Ao ligar o PRA 36, pressione a tecla "Ligar/Desligar" durante dois segundos.

No visor surge a indicação do menu.

Use a tecla de unidades para alternar entre unidades métricas e anglo-americanas.

Use a tecla de volume para atribuir a cadência mais alta do som acústico à zona superior ou inferior do receptor. Pressione a tecla "Bloqueio das teclas" na parte de trás do PRA 36 para ir para o menu avançado. Com as teclas de direcção (esquerda/direita) poderá escolher a partir de outras opções: por ex., alterar o ajuste da sensibilidade do PRI 36 quanto a choques, cancelar o emparelhamento das ferramentas, desligar a ligação rádio.

Ajustes que digam respeito ao PRI 36 só se torna efectivos se o PRI 36 estiver ligado e existir uma ligação rádio. As teclas de direcção (para cima/para baixo) servem para alterar os ajustes. Todos os ajustes seleccionados são válidos e mantêm-se na activação seguinte.

Desligue o PRA 36 para guardar as definições.

7.2.5 Definição das unidades

Através da tecla de unidades pode definir a unidade pretendida, consoante a sua versão nacional (mm/cm/off).

7.2.6 Ajustar o volume do sinal acústico 3

Ao ligar a ferramenta, o volume está ajustado para "normal". O volume pode ser alterado pressionando a tecla "sinal acústico". Pode escolher entre as 4 opções "Baixo", "Normal", "Alto" e "Desligado".

7.2.7 Bloqueio das teclas e duplo clique 4 5

O bloqueio das teclas do PRA 36 protege contra a introdução involuntária de dados e é indicado no bordo superior esquerdo, em ambos os lados do visor do PRA 36. O símbolo de cadeado está ou aberto (desbloqueado) ou fechado (bloqueado).

Não é possível operara simultaneamente ambos os lados do controlo remoto/receptor laser. Se um dos lados do controlo remoto/receptor laser está livre, o outro lado está automaticamente bloqueado. O lado pode ser mudado através de um duplo clique no símbolo de bloqueio (cadeado).

Para evitar um erro do utilizador, as ordens "Alinhamento automático", "Monitorização" e "Função linha especial" têm de ser confirmadas por duplo clique. Por motivos de simplificação, isto não será referido em todos os casos no resto do manual de instruções.

7.3 Funções principais do PRI 36

A ferramenta foi concebida para a determinação, transferência e verificação de alinhamentos horizontais, planos verticais e inclinados e ângulos rectos.

7.3.1 Ajustar a velocidade de rotação 2 4

NOTA

A velocidade de rotação pode ser alterada accionando a tecla "Velocidade de rotação" (no painel de controlo do laser rotativo ou no PRA 36). As velocidades de rotação são 300, 450 e 600 rpm.

7.3.2 Seleccionar função linha 2 4

NOTA

Pressionando a tecla "Função linha", o laser rotativo projecta uma linha que pode ser aumentada ou reduzida mantendo-a pressionada.

NOTA

Com ajuda do receptor laser PRA 36 também é possível parar a rotação do laser e criar uma linha na posição onde se encontra o PRA 36. Desloque para o efeito o receptor laser PRA 36 para dentro do plano do raio laser em rotação e faça duplo clique na tecla "Função linha especial".

7.3.3 Deslocar a linha laser

A linha laser pode ser deslocada para a esquerda ou direita accionando as teclas de direcção (PRI 36 ou PRA 36). Manter as teclas de direcção pressionadas aumenta a velocidade e a linha laser desloca-se continuamente.

7.4 Trabalhar no plano horizontal 3 4

1. Monte a ferramenta de acordo com a aplicação, por exemplo, num tripé. Em alternativa, também pode montar o laser rotativo num suporte de parede. O ângulo de inclinação da superfície de montagem não pode exceder $\pm 5^\circ$.
2. Pressione a tecla "Ligar/Desligar".
3. Logo que seja alcançado o nivelamento, o raio laser liga-se e começa a rodar a 300 rpm.

7.5 Trabalhar no plano vertical 14

1. Para trabalhar no plano vertical, coloque a ferramenta sobre os apoios metálicos, de maneira que o painel de controlo da ferramenta fique virado para cima. Em alternativa também poderá montar o laser rotativo num tripé, suporte de parede, adaptador para fachadas ou cangalho adequado.
2. Alinhe o eixo vertical da ferramenta no sentido pretendido.
3. Para que a precisão especificada possa ser respeitada, dever-se-á posicionar a ferramenta sobre uma superfície plana ou, com a mesma precisão, sobre um tripé ou outro acessório.
4. Pressione a tecla "Ligar/Desligar".
Depois de concluído o nivelamento, a ferramenta inicia o funcionamento laser com um raio rotativo parado que se projecta na perpendicular para baixo. Este ponto projectado é ponto de referência e serve para o posicionamento da ferramenta.
5. A velocidade de rotação pode ser iniciada accionando a tecla "Velocidade de rotação" (no painel de controlo do laser rotativo ou no PRA 36).

7.5.1 Alinhamento manual

Pressione as teclas de direcção (para cima/para baixo) na parte de trás do PRA 36 para alinhar manualmente o plano vertical.

7.5.2 Alinhamento automático (Auto-Alignment) 15

Segure o lado receptor do PRA 36 virado para o local que se pretende alinhar e na direcção do PRI 36 e pressione brevemente a tecla "Alinhamento automático" duas vezes de seguida.

NOTA

Certifique-se de que o lado receptor laser não se encontra bloqueado. Pode desbloquear o lado através de um duplo clique no símbolo de bloqueio (cadeado).

Inicia-se então o processo de alinhamento do plano laser. Entretanto soam sinais acústicos breves.

Pode alterar a direcção do processo de busca pressionando a tecla "Alinhamento automático".

Para interromper o processo de alinhamento basta um duplo clique.

Logo que o raio laser incida sobre a janela de detecção do PRA 36, o raio é deslocado para o entalhe marcador (plano de referência).

Depois de a posição ter sido alcançada (entalhe marcador encontrado), soa um sinal acústico contínuo que assinala a conclusão do processo.

Caso o processo de alinhamento automático não tenha sido bem sucedido (> 2 min), soam sinais acústicos curtos e apaga-se o símbolo do alinhamento automático. Estes servem para chamar a atenção para a interrupção do processo de alinhamento automático.

7.6 Trabalhar com inclinação

NOTA

Para resultados óptimos é útil controlar o alinhamento do PRI 36. A melhor maneira de o fazer é escolhendo 2 pontos, cada um 5 m à esquerda e à direita da ferramenta, mas paralelos ao eixo da ferramenta. Marcar a altura do plano horizontal nivelado; em seguida, marcar as alturas após a inclinação. O alinhamento da ferramenta está otimizado, só quando as alturas em ambos os pontos são idênticas.

7.6.1 Montagem

NOTA

A inclinação pode ser definida manualmente, automaticamente ou através da utilização do adaptador de inclinação PRA 76/78.

1. Monte o laser rotativo de acordo com a aplicação desejada, por exemplo, num tripé.
2. Posicione o laser rotativo e o tripé sobre a aresta superior ou inferior do plano inclinado. Se posicionar o laser rotativo sobre a aresta superior da inclinação, certifique-se de que o painel de controlo do PRI 36 se encontra do lado oposto do sentido da inclinação. Se posicionar o laser rotativo sobre a aresta inferior da inclinação, certifique-se de que o painel de controlo do PRI 36 se encontra do lado do sentido da inclinação.

3. Pressione a tecla "Ligar/Desligar" durante pelo menos 8 segundos até que o modo de inclinação surja em cima à direita no painel de controlo do laser rotativo.
4. Logo que seja alcançado o nivelamento, o raio laser liga-se e o PRA 36 pode ser inclinado.

7.6.2 Ajustar a inclinação manualmente 4

Pressione as teclas de direcção (para cima/para baixo) no controlo remoto PRA 36 para alterar a inclinação de forma mais rápida. Pressione prolongadamente as teclas de seta para alterar a inclinação de forma mais rápida.

NOTA

Não é possível uma leitura digital do declive.

7.6.3 Ajustar a inclinação automaticamente 15

NOTA

O requisito para a inclinação automática é um receptor laser PRA 36 e que o modo de inclinação esteja activado.

Incline o laser (como descrito no capítulo 7.5.2), mas agora ao longo do plano inclinado.

NOTA

Não é possível uma leitura digital do declive.

7.6.4 Ajustar a inclinação com ajuda do adaptador de inclinação PRA 76/79

1. Alinhe a ferramenta paralelamente ao plano inclinado com ajuda do entalhe de mira na cabeça do PRI 36.
2. Pressione a tecla "Ligar/Desligar" durante pelo menos 8 segundos até que o modo de inclinação surja em cima à direita no painel de controlo do laser rotativo.
3. Ajuste agora no adaptador de inclinação o declive pretendido.

7.7 Monitorização 16

A função Monitorização verifica periodicamente se um plano (vertical ou inclinado (horizontal apenas com o tripé automático PRA 90)) alinhado se deslocou (por ex., devido a vibrações, variações de temperatura). Se for esse o caso, o plano projectado é alinhado de volta ao ponto 0 (ou seja, o entalhe marcador do PRA 36) (desde que esteja dentro da janela de detecção). A utilização da função de monitorização requer um PRA 36. Se o raio laser estiver a ser monitorizado, um outro receptor laser pode ser utilizado para detectar o raio laser.

1. A preparação da activação da função de monitorização corresponde essencialmente ao procedimento durante a activação do alinhamento automático (consultar 7.5.2).
2. Posicione a ferramenta no ponto inicial 1 pretendido e ligue-a.

3. Posicione e fixe o receptor laser PRA 36 ao ponto de orientação (ponto 2) do eixo. A ferramenta (ponto 1) e o PRA 36 (ponto 2) formam agora pontos de ancoragem de um plano. Preste atenção para que o entalhe marcador do PRA 36 se encontre exactamente ao nível no qual o laser rotativo deverá mais tarde projectar a linha laser ou o ponto laser. Para isso, a janela de detecção laser verde do PRA 36 tem de estar virada para o laser rotativo.
4. Certifique-se de que não existem obstáculos entre o laser rotativo e o receptor laser PRA 36 que possam interferir na comunicação. Vidro e outros materiais transparentes também interferem no contacto entre as duas ferramentas, como também reflexões em janelas.
5. Ligue o PRI 36 e o PRA 36. A função de monitorização é activada fazendo duplo clique na tecla "Modo de monitorização" no PRA 36.
Um clique ulterior pode alterar a direcção de procura, um duplo clique termina o modo de monitorização.
Depois de a posição ter sido alcançada (entalhe marcador encontrado) já não soa qualquer sinal acústico.
6. O sistema está agora no modo de monitorização. A função é indicada no visor do PRA 36.
7. A intervalos de tempo regulares, o sistema controla automaticamente se o plano do laser se deslocou. No caso de um deslocamento, o plano é deslocado de novo para o plano de marcação, se tal for possível. Se o plano do laser se deslocar para fora da janela do receptor laser ou o contacto visual directo entre laser rotativo e receptor laser estiver impedido durante algum tempo (> 2 min), o laser rotativo pára de rodar, aparece um triângulo de sinalização no receptor laser e soam sinais acústicos breves.
NOTA Não se deve retirar o PRA 36 para que a monitorização periódica possa ser repetida de forma automática e autónoma.

7.8 Regressar ao modo predefinido

Para regressar ao modo predefinido (trabalhar no plano horizontal, 300 rpm), terá de desligar e voltar a ligar a ferramenta.

7.9 Modo de descanso

O PRI 36 pode poupar energia no modo de descanso. O laser desliga-se, prolongando desta forma a vida útil da bateria.

Active o modo de descanso pressionado a tecla Modo de descanso no PRA 36.

Desactive o modo de descanso pressionado de novo a tecla Modo de descanso no PRA 36.

Para garantir a precisão de trabalho, verifique as definições do laser depois da reactivação do PRI 36.

7.10 Trabalhar com a placa alvo

A placa alvo aumenta a visibilidade do raio (ponto) laser. Faz-se uso da placa alvo especialmente no caso de condições de iluminação forte ou sempre que se pretenda maior visibilidade. Para o efeito, mova simplesmente a placa alvo através da projecção do raio laser. O material da placa alvo aumenta a visibilidade do raio (ponto) laser.

8 Conservação e manutenção

8.1 Limpeza e secagem

1. Sobre o pó das lentes.
2. Não toque no vidro com os dedos.
3. Limpe apenas com um pano limpo e macio; se necessário, humedeça ligeiramente o pano com um pouco de álcool puro ou água.
NOTA Material de limpeza demasiado áspero pode riscar o vidro, afectando deste modo a precisão da ferramenta.
NOTA Não utilize qualquer outro líquido que possa danificar os componentes plásticos.
4. Tenha em atenção a temperatura a que o equipamento está exposto, especialmente no Inverno / Verão ou se este estiver dentro de um veículo (-30 °C a +60 °C).

8.2 Armazenamento

Retire as ferramentas da mala se verificar que estão molhadas. As ferramentas, as respectivas malas de transporte e os acessórios devem ser limpos e secos (máx. 40 °C). Coloque novamente o equipamento dentro da mala/caixa, apenas se estiver completamente seco.

Verifique a precisão do equipamento antes de o utilizar, após um longo período de armazenamento ou transporte. Remova as baterias e pilhas da ferramenta. Se as baterias ou pilhas perderem líquido, podem danificar a ferramenta.

8.3 Transportar

Use a mala Hilti ou outra embalagem equivalente para o transporte e envio da ferramenta.

CUIDADO

Remova as baterias/pilhas da ferramenta antes de a transportar ou enviar.

8.4 Serviço de Calibração Hilti

Recomendamos que a ferramenta seja testada periodicamente através do Serviço de Calibração Hilti, de forma a garantir a sua precisão, segundo as normas e de acordo com as exigências legais.

O Serviço de Calibração Hilti está à sua disposição em qualquer altura; recomenda-se, porém, a verificação da ferramenta pelo menos uma vez por ano.

O Serviço de Calibração Hilti confirma que as especificações da ferramenta, à data em que é testada, estão em conformidade com as características técnicas indicadas no manual de instruções.

Se se verificarem desvios relativamente aos dados do fabricante, os aparelhos de medição serão novamente ajustados. Posteriormente, é colada uma etiqueta de calibração na ferramenta, confirmando-se através de um certificado de calibração que a mesma funciona de acordo com as indicações do fabricante.

Os certificados de calibração são exigidos a empresas certificadas pela norma ISO 900X.

Para mais informações, contacte o Centro Hilti mais próximo.

8.4.1 Verificar a precisão

Para poder satisfazer especificações técnicas, a ferramenta deveria ser verificada regularmente (no mínimo antes de cada trabalho maior/relevante)!

8.4.1.1 Verificar os eixos principais horizontal e transversal

1. Montar o tripé a uma distância de aprox. 20 m de uma parede e nivele a cabeça de tripé com a ajuda de um nível de bolha.

2. Montar a ferramenta num tripé e alinhar a cabeça da ferramenta com a ajuda do entalhe de mira na direcção de uma parede.
3. Capturar um ponto (Ponto 1) com a ajuda do receptor e marcá-lo na parede.
4. Rodar a ferramenta 90° em torno do próprio eixo no sentido dos ponteiros do relógio. A altura da ferramenta não pode ser alterada.
5. Capturar um segundo ponto (Ponto 2) com a ajuda do receptor laser e marcá-lo na parede.
6. Voltar a repetir duas vezes os passos 4 e 5 e capturar os pontos 3 e 4 com a ajuda do receptor e marcá-los na parede.

Se o procedimento tiver sido executado com cuidado, a distância vertical dos dois pontos 1 e 3 (eixo principal) ou dos pontos 2 e 4 (eixo transversal) marcados deveria ser inferior a 5 mm (a 20 m) para cada. No caso de desvios maiores, envie a ferramenta para o Centro de Assistência Técnica Hilti para ser calibrado.


8.4.1.2 Verificação do eixo vertical

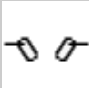




1. Montar a ferramenta na vertical, sobre um chão o mais nivelado possível, a aprox. 10 m de uma parede.
2. Alinhar os punhos da ferramenta para ficarem paralelos com a parede.
3. Ligar a ferramenta e marcar o ponto de referência (R) no chão.
4. Com a ajuda do receptor, marcar o ponto (A) na extremidade inferior da parede. (Escolher uma velocidade média.)
5. Com a ajuda do receptor, marcar o ponto (B) a uma altura de aprox. 10 m.
6. Rodar a ferramenta 180° e alinhá-la com o ponto de referência (R) no chão e no ponto de marcação inferior (A) na parede.
7. Com a ajuda do receptor, marcar o ponto (C) a uma altura de aprox. 10 m.

NOTA Se o procedimento tiver sido executado com cuidado, a distância horizontal dos dois pontos (B) e (C) marcados a uma altura de dez metros deveria ser inferior a 1,5 mm (a 10 m). Se o desvio for superior: enviar a ferramenta para o Centro de Assistência Técnica Hilti para que seja calibrada.

pt

9 Avarias possíveis

Falha	Causa possível	Solução
Indicação exibe símbolo 	Bloqueio das teclas está activo.	Desligue o bloqueio das teclas. NOTA Não é possível operara simultaneamente ambos os lados do controlo remoto/receptor laser.

Falha	Causa possível	Solução
Indicação exibe símbolo 	O PRA 36 não está emparelhado com o PRI 36. Neste caso, o PRI 36 também não pode ser visto no ecrã.	Emparelhe as ferramentas (consultar o capítulo 6.9)
Indicação exibe símbolo 	Introdução inválida através do teclado; comando impossível por princípio.	Prima uma tecla válida.
Indicação exibe símbolo 	As ferramentas estão fora do alcance rádio. Comando possível, mas a ferramenta não reage.	Certifique-se de que não existem obstáculos entre as ferramentas. Considere também o alcance rádio máximo. Para obter boas ligações rádio, posicione o PRI 36 a pelo menos 10 cm do chão.
Indicação exibe símbolo 	A ferramenta encontra-se no modo de descanso (a ferramenta permanece, no máximo, 4 h no modo de descanso, desligando-se em seguida).	Active a ferramenta pressionando a tecla "Sleep". Active as definições da ferramenta após a activação.
Indicação exibe símbolo 	Avaria.	Dirija-se a um Centro de Assistência Técnica Hilti.

10 Reciclagem

AVISO

A reciclagem incorrecta do equipamento pode ter graves consequências:

a combustão de componentes plásticos pode gerar fumos tóxicos que representam um perigo para a saúde.

Se danificadas ou expostas a temperaturas muito elevadas, as pilhas/baterias podem explodir, originando queimaduras por ácido, intoxicação e poluição ambiental.

Uma reciclagem incorrecta (ou ausência desta) permite que pessoas não autorizadas/habilitadas utilizem o equipamento para fins diferentes daqueles para os quais foi concebido. Consequentemente, podem ferir-se a si próprias ou a terceiros ou causar poluição ambiental.



As ferramentas Hilti são, em grande parte, fabricadas com materiais recicláveis. Um pré-requisito para a reciclagem é que esses materiais sejam devidamente separados. A Hilti já iniciou em muitos países a recolha da sua ferramenta usada para fins de reaproveitamento. Para mais informações dirija-se ao Serviço de Clientes Hilti local ou ao vendedor.



Apenas para países da UE

Não deite ferramentas eléctricas no lixo doméstico!

De acordo com a directiva europeia relativa aos resíduos de equipamentos eléctricos e electrónicos e a correspondente transposição para as leis nacionais, as ferramentas eléctricas usadas devem ser recolhidas separadamente, sendo encaminhadas para um reaproveitamento ecológico.



Recicle as baterias de acordo com as regulamentações nacionais em vigor.

11 Garantia do fabricante - Ferramentas

Em caso de dúvidas quanto às condições de garantia, contacte o seu parceiro HILTI local.

12 Declaração de conformidade CE (Original)

Designação:	Laser rotativo
Tipo:	PRI 36
Geração:	01
Ano de fabrico:	2011

Declaramos sob nossa exclusiva responsabilidade que este produto cumpre as seguintes normas ou documentos normativos: até 19 de Abril de 2016: 2004/108/CE, a partir de 20 de Abril de 2016: 2014/30/UE, 2011/65/UE, 2006/42/CE, 2006/66/CE, EN ISO 12100, 1999/5/CE, EN 301 489-1 V1.8.1, EN 301 489-17 V2.1.1, EN 300 440-2 V1.4.1.

Hilti Corporation, Feldkircherstrasse 100,
FL-9494 Schaan

Paolo Luccini
Head of BA Quality and Process Management
Business Area Electric Tools & Accessories
06/2016

Edward Przybyłowicz
Head of BU Measuring Systems
BU Measuring Systems
06/2016

Documentação técnica junto de:

Hilti Entwicklungsgesellschaft mbH
Zulassung Elektrowerkzeuge
Hiltistrasse 6
86916 Kaufering
Deutschland

pt



Hilti Corporation

LI-9494 Schaan

Tel.: +423/234 21 11

Fax: +423/234 29 65

www.hilti.com

Hilti = registered trademark of Hilti Corp., Schaan
Pos. 1 | 20151223



2044079