



TE 500
TE 500-AVR

Magyar

1 A dokumentáció adatai

1.1 A dokumentumról

- Üzembe helyezés előtt olvassa el ezt a dokumentumot. Ez a biztonságos munkavégzés és a hibamentes kezelés előfeltétele.
- Vegye figyelembe a dokumentumban és a terméken található biztonsági utasításokat és figyelmeztetéseket.
- Ezt a használati utasítást mindig tárolja a termék közelében, és a gépet csak ezzel az utasítással együtt adja tovább harmadik személynek.

1.2 Jelmagyarázat

1.2.1 Figyelmeztetések

A figyelmeztetések a termék használata során előforduló veszélyekre hívják fel a figyelmet. A következő figyelmeztetéseket használjuk:

VESZÉLY

VESZÉLY !

- ▶ Súlyos testi sérüléshez vagy halálhoz vezető közvetlen veszély esetén.

FIGYELMEZTETÉS

FIGYELMEZTETÉS !

- ▶ Ezzel a szóval hívjuk fel a figyelmet egy olyan lehetséges veszélyre, amely súlyos személyi sérüléshez vagy halálhoz vezethet.





VIGYÁZAT

VIGYÁZAT !

- ▶ Ezzel a szóval hívjuk fel a figyelmet az olyan lehetséges veszélyhelyzetre, amely könnyebb személyi sérüléshez, vagy dologi kárhoz vezethet.






1.2.2 A dokumentációban használt szimbólumok

A következő szimbólumokat használjuk a jelen dokumentációban:

	Használat előtt olvassa el a használati utasítást
	Alkalmazási útmutatók és más hasznos tudnivalók
	Újrahasznosítható anyagokkal való bánásmód
	Az elektromos gépeket és akkukat ne dobja a háztartási szemétkébe

1.2.3 Az ábrákon használt szimbólumok

Az ábrákon a következő szimbólumokat használjuk:

	Ezek a számok a jelen utasítás elején található ábrákra vonatkoznak
	A számozás a munkalépések sorrendjét mutatja képekben, és eltérhet a szövegben található munkalépések számozásától
	Az átekintő ábrában használt pozíciószámok a termék áttekintésére szolgáló szakasz jelmagyarázatában lévő számokra utalnak
	Ez a jel hívja fel a figyelmét arra, hogy a termék használata során különös odafigyeléssel kell eljárnia.
	Vezeték nélküli adatátvitel

1.3 Termékhez kötődő szimbólumok

1.3.1 Szimbólumok a terméken

A következő szimbólumokat használjuk a terméken:

	Vésés
	Véső pozicionálása
	volt
	Véső pozicionálása
	kettős szigetelés
	Lakat szimbólum

1.4 Termékinformációk

A termékeket kizárólag szakember általi használatra szánták és a gépet csak engedéllyel rendelkező, szakképzett személy használhatja, javíthatja. Ezt a személyt minden lehetséges kockázati tényezőről tájékoztatni kell. A termék és tartozékai könnyen veszélyt okozhatnak, ha nem képzett személy dolgozik velük, vagy nem rendeltetésszerűen használják őket.

A típusjelölés és a sorozatszám a típustáblán található.

- ▶ Jegyezze fel a sorozatszámot a következő táblázatba. Amennyiben kérdéssel fordul a képviselőünkhöz vagy a szervizhez, szüksége lesz ezekre a termékadatokra.

Termékadatok

Vésőkalapács	TE 500 TE 500-AVR
Generáció	01
Sorozatszám	

1.5 Megfelelőségi nyilatkozat

Kizárólagos felelősségünk tudatában kijelentjük, hogy ez a termék megfelel az érvényben lévő irányelveknek és szabványoknak. A megfelelőségi nyilatkozat másolatát a dokumentáció végén találja.

A műszaki dokumentáció helye:

Hilti Entwicklungsgesellschaft mbH | Zulassung Geräte | Hiltistraße 6 | 86916 Kaufering, DE

2 Biztonság

2.1 Általános biztonsági tudnivalók az elektromos kéziszerszámokhoz

⚠ FIGYELMEZTETÉS Olvasson el minden biztonsági tudnivalót és utasítást. A biztonsági tudnivalók és utasítások betartásának elmulasztása áramütéshez, tűzhez és/vagy súlyos testi sérüléshez vezethet.

Őrizzen meg minden biztonsági utasítást és útmutatást a jövőbeni használatához.

A biztonsági utasításokban használt „elektromos kéziszerszám” fogalom hálózatról üzemelő elektromos kéziszerszámokra (tápkábelrel együtt értve) és akkumulátoros elektromos kéziszerszámokra (tápkábel nélkül) vonatkozik.

Munkahelyi biztonság

- ▶ **Tartsa tisztán a munkahelyét és jól világítsa meg.** Rendetlen munkahelyek és megvilágítatlan munkaterületek balesetekhez vezethetnek.
- ▶ **Ne dolgozzon az elektromos kéziszerszámmal olyan robbanásveszélyes környezetben, ahol éghető folyadékok, gázok vagy porok vannak.** Az elektromos kéziszerszámok szikrákat bocsáthatnak ki, amelyek meggyújthatják a port vagy a gyúlékony gőzöket.
- ▶ **Tartsa távol a gyerekeket és az idegen személyeket a munkahelytől, ha az elektromos kéziszerszámot használja.** Ha elvonják a figyelmét a munkától, könnyen elvesztheti az uralmát a berendezés felett.

Elektromos biztonsági előírások

- ▶ **Az elektromos kéziszerszám csatlakozódugójának illeszkednie kell a dugaszolóaljzatba. A csatlakozódugót semmilyen módon sem szabad megváltoztatni. Védőföldeléssel ellátott elektromos**

kéziszerszámokhoz ne használjon csatlakozóadaptert. Az eredeti csatlakozódugó és a hozzá illelkedő csatlakozóaljzat csökkenti az elektromos áramütés kockázatát.

- ▶ **Ne érjen hozzá földelt felületekhez, például csövekhez, fűtőtestekhez, tűzhelyekhez és hűtőszekrényekhez.** Az áramütés veszélye megnövekszik, ha a teste le van földelve.
- ▶ **Tartsa távol az elektromos kéziszerszámokat az esőtől és a nedvesség hatásaitól.** Ha víz hatol be az elektromos kéziszerszámba, az növeli az elektromos áramütés kockázatát.
- ▶ **Ne használja a kábelt a rendeltetésétől eltérő célokra, vagyis az elektromos kéziszerszámot soha ne hordozza vagy akassza fel a kábelnél fogva, és sohasé húzza ki a hálózati csatlakozódugót a kábelnél fogva. Tartsa távol a kábelt hőforrásoktól, olajtól, éles élektől és sarkaktól, mozgó gépkatrészekről.** A sérült vagy összetekert vezeték növeli az elektromos áramütés kockázatát.
- ▶ **Ha az elektromos kéziszerszámmal szabadban dolgozik, akkor csak a szabadban való használatra engedélyezett hosszabbítót használjon.** A kültérre is alkalmas hosszabbítóvezeték használata csökkenti az áramütés kockázatát.
- ▶ **Használjon hibaáram-védőkapcsolót, ha az elektromos kéziszerszám nedves környezetben történő üzemeltetése nem kerülhető el.** A hibaáram-védőkapcsoló használata csökkenti az elektromos áramütés kockázatát.

Személyi biztonsági előírások

- ▶ **Munka közben mindig figyeljen, ügyeljen arra, amit csinál, és meggondoltan dolgozzon az elektromos kéziszerszámmal. Ne használja az elektromos kéziszerszámot, ha fáradt, illetve ha kábítószert, alkoholt vagy gyógyszert hatása alatt áll.** Az elektromos kéziszerszámmal végzett munka közben már egy pillanatnyi figyelmetlenség is komoly sérülésekhez vezethet.
- ▶ **Viseljen személyi védőfelszerelést, és mindig viseljen védőszemüveget.** Az elektromos kéziszerszám alkalmazásának megfelelő személyi védőfelszerelések, úgymint porvédő álarc, csúszásbiztos védőcipő, védősapka és fülvédő használata csökkenti a személyi sérülések kockázatát.
- ▶ **Kerülje el az elektromos kéziszerszám akaratlan üzembe helyezését. Mielőtt az elektromos kéziszerszámot az elektromos hálózatra és/vagy az akkumulátorra csatlakoztatja, vagy felveszi, ill. szállítja, győződjön meg arról, hogy a gép ki van kapcsolva.** Ha az elektromos kéziszerszám felemelése közben az újjat a kapcsolón tartja, vagy ha a gépet bekapcsolts állapotban csatlakoztatja az áramforráshoz, az balesetekhez vezethet.
- ▶ **Az elektromos kéziszerszám bekapcsolása előtt feltétlenül távolítsa el a beállító szerszámokat vagy csavarkulcsokat.** Az elektromos kéziszerszám forgó részeiben felejtett beállító szerszám vagy csavarkulcs sérüléseket okozhat.
- ▶ **Kerülje el a normálistól eltérő testtartást. Ügyeljen arra, hogy mindig biztosan álljon és megtartsa az egyensúlyát.** Így az elektromos kéziszerszám felett váratlan helyzetekben is jobban tud uralkodni.
- ▶ **Viseljen megfelelő munkaruhát. Ne viseljen bő ruhát vagy ékszereket. Tartsa távol a haját, a ruháját és a kesztyűjét a mozgó részekről.** A bő ruhát, az ékszereket és a hosszú haját a mozgó alkatrészek magukkal ránthatják.
- ▶ **Ha az elektromos kéziszerszámra fel lehet szerelni a por elszívásához és összegyűjtéséhez szükséges berendezéseket, ellenőrizze, hogy azok megfelelő módon hozzá vannak kapcsolva a szerszámhoz, és rendeltetésüknek megfelelően működnek.** Porelszívó egység használata csökkenti a munka során keletkező por veszélyes hatását.

Az elektromos kéziszerszám használata és kezelése

- ▶ **Ne terhelje túl a gépet.** A munkájához csak az arra szolgáló elektromos kéziszerszámot használja. A megfelelő elektromos kéziszerszámmal a megadott teljesítménytartományon belül jobban és biztonságosabban lehet dolgozni.
- ▶ **Ne használjon olyan elektromos kéziszerszámot, amelynek a kapcsolója elromlott.** Egy olyan elektromos kéziszerszám, amelyet nem lehet sem be-, sem kikapcsolni, veszélyes, és meg kell javíttatni.
- ▶ **A gép beállítása, a tartozékok cseréje vagy a gép lehelyezése előtt húzza ki a csatlakozódugót a csatlakozóaljzattól és/vagy vegye ki az akkut a gépből.** Ez az elővigyázatossági intézkedés meggátolja a gép szándékolatlan üzembe helyezését.
- ▶ **A használaton kívüli elektromos kéziszerszámokat olyan helyen tárolja, ahol azokhoz gyerekek nem férhetnek hozzá. Ne hagyja, hogy olyan személyek használják az elektromos kéziszerszámot, akik nem ismerik a szerszámot, vagy nem olvasták el ezt az útmutatót.** Az elektromos kéziszerszámok veszélyesek, ha azokat gyakorlatlan személyek használják.
- ▶ **Mindig gondosan tartsa karban az elektromos kéziszerszámot. Ellenőrizze, hogy a mozgó alkatrészek kifogástalanul működnek-e, nincsenek-e beszorulva, és nincsenek-e eltörve vagy megromlódva olyan alkatrészek, amelyek hátrányosan befolyásolhatják az elektromos kéziszerszám működését.** Használat előtt javíttassa meg a gép megromlódott alkatrészeit. Sok balesetnek a rosszul karbantartott elektromos kéziszerszám az oka.

- ▶ **Tartsa tisztán és élesen a vágószerszámokat.** Az éles vágóélekkel rendelkező és gondosan ápolat vágószerszámok ritkábban ékelődnek be, és azokat könnyebben lehet vezetni és irányítani.
- ▶ **Az elektromos kéziszerszámokat, tartozékokat, betétszerszámokat stb. a jelen utasítások figyelembe vételével használja. Vegye figyelembe a munkafeltételeket és a kivitelezendő munka sajátosságait.** Az elektromos kéziszerszám eredeti rendeltetésétől eltérő célokra való alkalmazása veszélyes helyzetekhez vezethet.

Szerviz

- ▶ **Az elektromos kéziszerszámot csak szakképzett szerelő javíthatja, kizárólag eredeti pótalkatrészek felhasználásával.** Ez biztosítja, hogy az elektromos kéziszerszám biztonságos maradjon.

2.2 Vésőkalapács kiegészítő biztonsági tudnivalók

Személyi biztonsági előírások

- ▶ A terméket csak kifogástalan műszaki állapotban használja.
- ▶ Soha ne végezzen módosításokat vagy változtatásokat a gépen.
- ▶ Áttörési munkáknál biztosítsa a munkavégzés helyszínével szemközti területet. A letéredező darabok ki- és/vagy leeshetnek, és személyi sérüléseket okozhatnak.
- ▶ A gép használata során Ön és a gép közelében tartózkodó személyek mindig viseljenek megfelelő védőszemüveget, védősisakot, fülvédőt, védőkesztyűt és könnyű légzőmaszkot.
- ▶ A szerszámcseré közben is viseljen védőkesztyűt. A betétszerszám megérintése vágási és égési sérüléseket okozhat.
- ▶ Viseljen védőszemüveget. A szilánkok a szem és egyéb testrészek sérüléseit okozhatják.
- ▶ A munka megkezdése előtt tisztázza a munka során keletkező por veszélyességi besorolását. Használjon hivatalosan engedélyezett védelmi osztályú ipari porszivót, amely megfelel a helyi porvédelmi előírásoknak. Ólomtartalmú festékek, ásványok és a fém, néhány fafajta, beton / téglafalazat / kvarctartalmú kövezet, valamint ásványok és fémek pora káros lehet az egészségre.
- ▶ Gondoskodjon a munkaterület jó szellőzéséről és szükség esetén viseljen az adott porhoz megfelelő légzőmaszkot. Ezen porok belélegzése vagy érintése a gép kezelőjénél vagy a közelében tartózkodóknál allergiás reakciót válthat ki, és/vagy légzési nehézséget okozhat. Bizonyos porok, mint például a tölgyfa vagy a bükkfa pora rákkeltő, különösen ha fazelezési adalékanyagokkal (kromát, favadó anyagok) együtt használják azokat. Az azbeszttartalmú anyagokat csak szakemberek munkálthatják meg.
- ▶ Tartson munkaszüneteket és végezzen gyakorlatokat ujjainak jobb vérellátása érdekében. Hosszabb idejű munkavégzés esetén a rezgések zavart okozhatnak az ujjak, a kéz és a csukló véredényeiben vagy idegrendszerében.

Elektromos biztonsági előírások

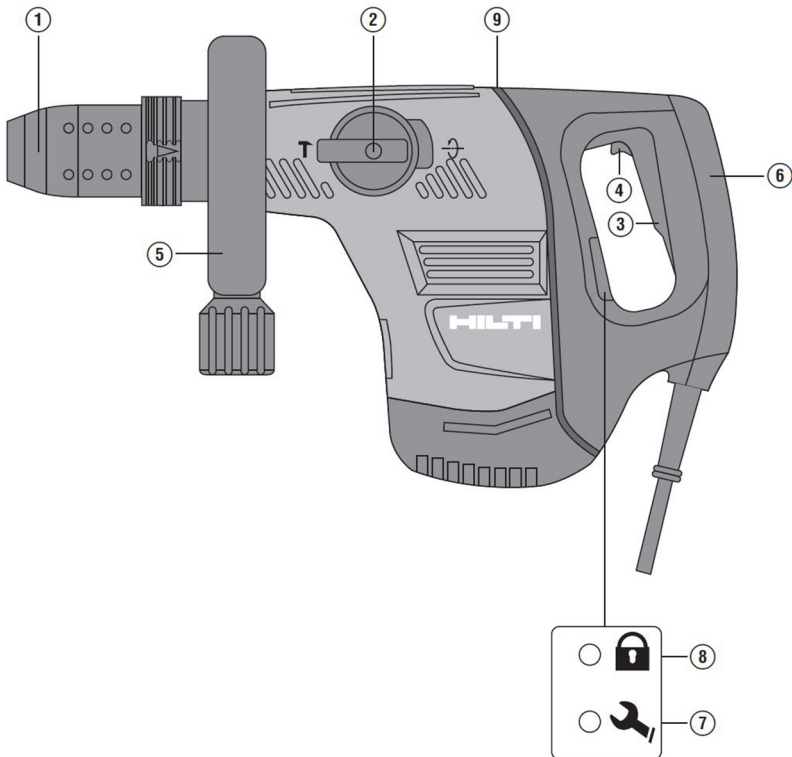
- ▶ A munka megkezdése előtt ellenőrizze a munkaterületet, hogy nincsenek-e rejtett elektromos vezetékek, ill. gáz- és vízcsövek. A külső fémrészek áramütést okozhatnak, ha munka közben véletlenül megsérül egy elektromos vezeték.

Az elektromos kéziszerszámok gondos kezelése és használata

- ▶ Lehelyezés előtt várja meg, hogy az elektromos kéziszerszám leálljon.

3 Leírás

3.1 Termékáttekintés



- | | |
|------------------------------|--|
| ① Tokmány | ⑥ Hátsó markolatfelület |
| ② Funkcióválasztó kapcsoló | ⑦ Szervizkijelző |
| ③ Indítókapcsoló | ⑧ Lopásvédelem kijelzője (opcionális) |
| ④ Indítókapcsoló reteszélése | ⑨ Aktív vibrációcsökkentő rendszer AVR (csak TE 500-AVR) |
| ⑤ Oldalsó markolat | |

3.2 Rendeltetésszerű használat

Az ismertetett termék egy elektromos vésőkalapács. Falazatban és betonban végzett közepesen nehéz vésési munkákhoz használható.

- ▶ Csak a típus táblán feltüntetett feszültségen és frekvencián szabad a gépet üzemeltetni.

3.3 Active Vibration Reduction (AVR)

A vésőkalapács Active Vibration Reduction (AVR) rendszerrel van felszerelve, amely jelentősen csökkenti a vibrációt.

3.4 Szervizkijelző

A vésőkalapács világító jelzéssel ellátott szervizkijelzővel van felszerelve.

Állapot	Jelentés
A szervizjelző világít.	<ul style="list-style-type: none"> A gép elérte azt az üzemidőt, amikor szervizelést igényel.
A szervizjelző villog.	<ul style="list-style-type: none"> A termék károsodása. A terméket elektromos szakemberrel javíttassa meg.



Időben vigye el a terméket egy Hilti Szervizbe. Így az mindig üzemkész marad.

3.5 Szállítási terjedelem

Vésőkalapács, használati utasítás.

A termékéhez jóváhagyott további rendszertartozékokat a **Hilti Store** helyeken vagy a következő oldalon talál: www.hilti.group | USA: www.hilti.com

4 Műszaki adatok

4.1 Vésőkalapács



A készülék névleges feszültségét, névleges áramfelvételét, frekvenciáját, valamint névleges teljesítményfelvételét az adott országra vonatkozó típus táblán találja.

Generátorral vagy transzformátorral való működtetés esetén annak leadott teljesítménye legyen legalább a duplája a gép típus tábláján megadott névleges teljesítményfelvételi értékeknek. A transzformátor vagy a generátor üzemi feszültsége mindig essen a gép névleges feszültségfelvételi értékeinek +5%-os és -15%-os határa közé.

	TE 500	TE 500-AVR
A 01 EPTA-eljárásnak megfelelő tömeg	5,6 kg	5,7 kg
Érintésvédelmi osztály	II	II

4.2 Zajinformációk és rezgési értékek az EN 60745 szabvány szerint

A jelen útmutatókban megadott hangnyomás- és rezgésértékeket egy szabványosított mérési eljárás keretében mértük meg, és alkalmasak elektromos kéziszerszámok egymással történő összehasonlítására. Az értékek emellett alkalmasak az expozíció előzetes megbecslésére.

A megadott adatok az elektromos szerszám fő alkalmazási területeire vonatkoznak. Ha az elektromos kéziszerszámot más célra, eltérő betétszerszámokkal használják, vagy nem megfelelően tartják karban, akkor az adatok eltérőek lehetnek. Ez jelentősen megnövelheti az expozíciókat a munkaidő teljes időtartama alatt.

Az expozíció pontos megbecsüléséhez azokat az időszakokat is figyelembe kell venni, amikor a gépet lekapcsolták, vagy a gép ugyan működik, de ténylegesen nincs használatban. Ez jelentősen csökkentheti az expozíciókat a munkaidő teljes időtartama alatt.

Hozzon kiegészítő intézkedéseket a kezelő védelme érdekében a hang és/vagy a rezgés hatásai ellen, mint például: Elektromos kéziszerszámok és betétszerszámok karbantartása, a gépkezelő kezének melegen tartása, a munkafolyamatok megszervezése.

Zajértékek

	TE 500	TE 500-AVR
Hangteljesítményszint	105 dB	105 dB
Hangnyomásszint	94 dB	94 dB
Bizonytalanság	3 dB	3 dB

Vibrációs értékek

	TE 500	TE 500-AVR
Vésés ($a_{h,Ch eq}$)	12,1 m/s ²	10,1 m/s ²
Bizonytalanság (K)	1,5 m/s ²	1,5 m/s ²

5 Üzemeltetés

5.1 A munkahely előkészítése

VIGYÁZAT

Sérülésveszély! A termék véletlen elindítása.

- ▶ A gép beállítása vagy az alkatrészek cseréje előtt húzza ki a hálózati csatlakozót.

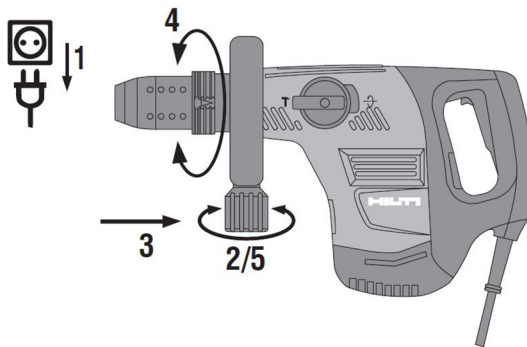
Vegye figyelembe a dokumentumban és a terméken található biztonsági utasításokat és figyelmeztetéseket.

5.1.1 Oldalsó markolat felszerelése

VIGYÁZAT

Sérülésveszély! A vésőkalapács feletti uralom elvesztése.

- ▶ Győződjön meg arról, hogy az oldalmarkolat megfelelően van felszerelve és előírászerűen van rögzítve.



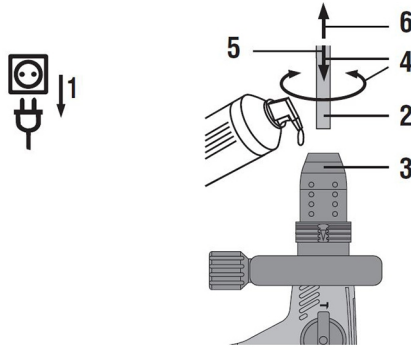
1. Előlről tolja a bilincset és az oldalsó markolatot a tokmányon át az erre a célra szolgáló megfelelő horonyba.
2. Helyezze az oldalsó markolatot a kívánt állásba.
3. Szorítsa meg az oldalsó markolatot szorító bilincset a markolatgomb elfordításával.

5.1.2 A betétszerszám behelyezése

FIGYELMEZTETÉS

Sérülésveszély! A szerszám a használat során felforrósodik.

- ▶ A szerszámcsere során viseljen védőkesztyűt.



1. Enyhén zsirozza be a betétszerszám befogószerát.
2. Helyezze be a betétszerszámot ütközésig a tokmányba és pattintsa be.
 - ◀ A termék üzemkész.

5.1.3 Véső pozicionálása

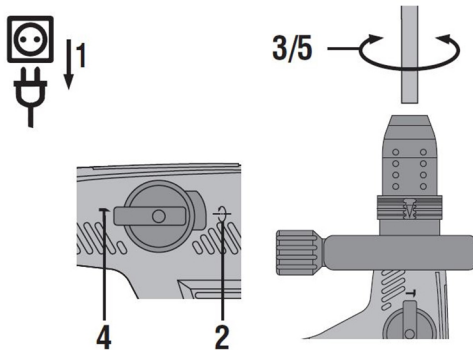
VIGYÁZAT

Sérülésveszély A vésés iránya feletti ellenőrzés elvesztése.

- ▶ A „véső pozicionálása” állásban ne dolgozzon a géppel. Állítsa a funkcióválasztó kapcsolót „vésés” állásba kattantásig.



A vésőt (15°-os lépésközökkel) 24 különböző helyzetbe lehet beállítani. Ezáltal a lapos-, ill. profilvívőkkel mindig optimális munkahelyzetben lehet dolgozni.



1. Állítsa a funkcióválasztó kapcsolót → állásba.
2. Forgassa el a vésőt a kívánt pozícióba.
3. Állítsa a funkcióválasztó kapcsolót T állásba, míg bereteszel.
 - ◀ A gép üzemkész.

5.1.4 Szerszám kivétele

VESZÉLY

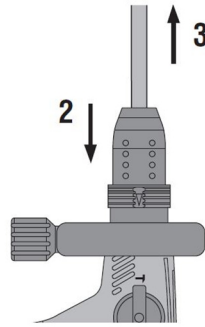
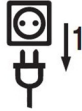
Tűzveszély Veszély a forró szerszám gyúlékony anyaggal való érintkezésekor.

- ▶ Ne helyezze a forró szerszámot gyúlékony anyagra.

FIGYELMEZTETÉS

Sérülésveszély A szerszám a használat során felforrósodik.

- ▶ A szerszámcsere során viseljen védőkesztyűt.



- ▶ Húzza vissza ütközésig a szerszám reteszelését, és vegye ki a betétszerszámot.



Csak eredeti **Hilti** gépszírt használjon. Nem megfelelő gépszír használata a termék károsodásához vezethet.

5.2 Munkavégzés



FIGYELMEZTETÉS

Áramütés veszélye! A földelővezeték és hibaáram-védőkapcsoló nem megléte súlyos sérüléshez és égéshez vezethet.

- ▶ Ellenőrizze, hogy az akár hálózati, akár generátorra kötött elektromos tápvezeték rendelkezik csatlakoztatott földelővezetéttel és hibaáram védőkapcsolóval (FI-relé).
- ▶ Ezen biztonsági óvintézkedések nélkül ne helyezzen terméket üzembe.



FIGYELMEZTETÉS

Sérült kábel miatt fellépő veszély! Ne érintse a vezetéket, ha az munka közben megsérül. Húzza ki a gép csatlakozóvezetékét a dugaszolóaljzatból.

- ▶ Rendszeresen ellenőrizze a gép csatlakozóvezetékét, és sérülés esetén cseréltesse ki egy felhatalmazott szakemberrel.

A teljes munkákat engedélyeztesse az építésvezetővel.

5.2.1 Vésés

- ▶ Állítsa a funkcióválasztó kapcsolót **T** állásba.

6 Ápolás és karbantartás



FIGYELMEZTETÉS

Áramütés veszélye! A csatlakoztatott hálózati kábellel végzett ápolás és karbantartás súlyos sérüléseket és égési sérülést okozhat.

- ▶ Minden ápolási és karbantartási munka előtt húzza ki a hálózati csatlakozót!

Ápolás

- Óvatosan távolítsa el a szilárdan tapadó szennyeződést.
- Száraz kefével tisztítsa meg óvatosan a szellőzőnyílásokat.
- A hátat csak enyhén nedves kendővel tisztítsa. Ne használjon szilikon tartalmú ápolószert, mivel az károsíthatja a műanyag alkatrészeket.

Karbantartás



FIGYELMEZTETÉS

Áramütés veszélye! Az elektromos alkatrészek nem szakszerű javítása súlyos sérülésekhez és égési sérülésekhez vezethet.

- ▶ A gép elektromos részeit csak szakképzett villamosági szakember javíthatja.

- Rendszeresen ellenőrizze a látható részeket sérülés, illetve a kezelőelemeket kifogástalan működés szempontjából.
- Sérülések és/vagy funkciózavar esetén ne működtesse az elektromos gépet. Azonnal javíttassa meg a **Hilti** Szervizben.
- Az ápolási és karbantartási munkák után minden védőfelszerelést szereljen fel, és ellenőrizze a gép működését.

6.1 A porvédő sapka tisztítása

- ▶ Száraz, tiszta törülköendő segítségével rendszeresen tisztítsa meg a tokmányon található porvédő sapkát.
- ▶ Óvatosan törölje tisztára a porvédő gyűrűt, majd kenje be egy kevés **Hilti** zsírral.
- ▶ Feltétlenül cserélje ki a porvédő sapkát, ha a gyűrű sérült.

7 Szállítás és tárolás

- Az elektromos gépet ne szállítsa behelyezett szerszámmal.
- Az elektromos gépet mindig kihúzott hálózati csatlakozóval tárolja.
- A gépet száraz helyen, gyermekek, valamint illetéktelen személyek számára nem hozzáférhető módon tárolja.
- Hosszabb szállítást vagy raktározást követően ellenőrizze az elektromos gép sértetlenségét a használatba vétel előtt.

8 Segítség zavarok esetén

Az ebben a táblázatban fel nem sorolt zavarok, illetve olyan zavarok esetén, amelyeket saját maga nem tud megjavítani, kérjük, forduljon a **Hilti** Szervizhez.

8.1 Hibakeresés

Üzemzavar	Lehetséges ok	Megoldás
A gép nem indul.	A hálózati áramellátás megszakadt	▶ Csatlakoztasson egy másik elektromos gépet és ellenőrizze a működést.
	Hibás a hálózati kábel vagy a csatlakozódugó.	▶ Ellenőriztesse az elektromos tápkábelt és a csatlakozódugót villanszerelővel, cseréltesse ki, ha szükséges.
	A generátor készenléti üzemmódban van.	▶ Terhelje a generátort egy második fogyasztóval (pl. építési munkaterület lámpájával).
	Elektromos hiba.	▶ Ellenőriztesse a gépet és a csatlakozóvezetéseket elektromos szakemberrel.
	Áramkimaradás után az elektronikus indításgátló aktív.	▶ Ezután kapcsolja ki, majd újra be a gépet.
Nincs ütés.	A gép megsérült, vagy elérte azt az üzemidőt, amikor szervizelést igényel.	▶ A terméket csak Hilti Szervizben javíttassa.
A gép nem indul, és a szervizkijelző pirosan világít.	A szénkefék elkoptak.	▶ Ellenőriztesse elektromos szakemberrel a gépet és szükség esetén cserélje ki a szénkeféket.
	A gép megsérült, vagy elérte azt az üzemidőt, amikor szervizelést igényel.	▶ A terméket csak Hilti Szervizben javíttassa.
A készülék nem a teljes teljesítményen működik.	A hosszabbítókábel átmérője túl kicsi.	▶ Használjon megfelelő keresztmetszetű hosszabbítókábelt.
	Az indítókapcsoló nincs teljesen benyomva.	▶ Ütközésig nyomja be az indítókapcsolót.

Üzemzavar	Lehetséges ok	Megoldás
A véső reteszelését nem lehet kioldani.	Nincs teljesen hátrahúzva a tok-mány.	▶ Ütközésig húzza vissza a szerszámreteszelését, és vegye ki a szerszámot.

9 Ártalmatlanítás

A **Hilti** gépek nagyrészt újrahasznosítható anyagokból készülnek. Az újrahasznosítás előtt az anyagokat gondosan szét kell válogatni. A **Hilti** sok országban már visszaveszi használt gépét újrahasznosítás céljára. Kérdezze meg a **Hilti** ügyfélszolgálatot vagy kereskedelmi tanácsadóját.



- ▶ Az elektromos kéziszerszámokat, elektromos készülékeket és akkukat ne dobja a háztartási szemétkébe!

10 RoHS (Veszélyes anyagok alkalmazásának korlátozásáról szóló irányelv)

TE 500

A következő linkeken elérhető a veszélyes anyagok táblázata: qr.hilti.com/r3661 (TE 500) és qr.hilti.com/r3662 (TE 500-AVR).

A dokumentáció végén található QR-kódon keresztül elérhető a RoHS táblázat.

11 Gyártói garancia

- ▶ Kérjük, a garancia feltételeire vonatkozó kérdéseivel forduljon helyi **Hilti** partneréhez.



TE 500-AVR (01) / TE 500 (01)

2006/42/EC
2014/30/EU
2011/65/EU
2006/66/EU
2000/14/EC



Measured 97 dB
Guaranteed 99 dB

Hilti Aktiengesellschaft
Feldkircherstraße 100
9494 Schaan | Liechtenstein

[2006]

EN ISO 12100
EN 60745-1
EN 60745-2-6



TÜV Nord CERT GmbH
Am TÜV 1 | DE 30519 Hannover

Schaan, 02/2018

Paolo Luccini

Head of BA Quality and Process Management
BA Electric Tools & Accessories

Tassilo Deinzer

Executive Vice President
BU Power Tools & Accessories

TE 500-AVR



TE 500-AVR





Hilti Corporation
LI-9494 Schaan
Tel.: +423 234 21 11
Fax: +423 234 29 65
www.hilti.group