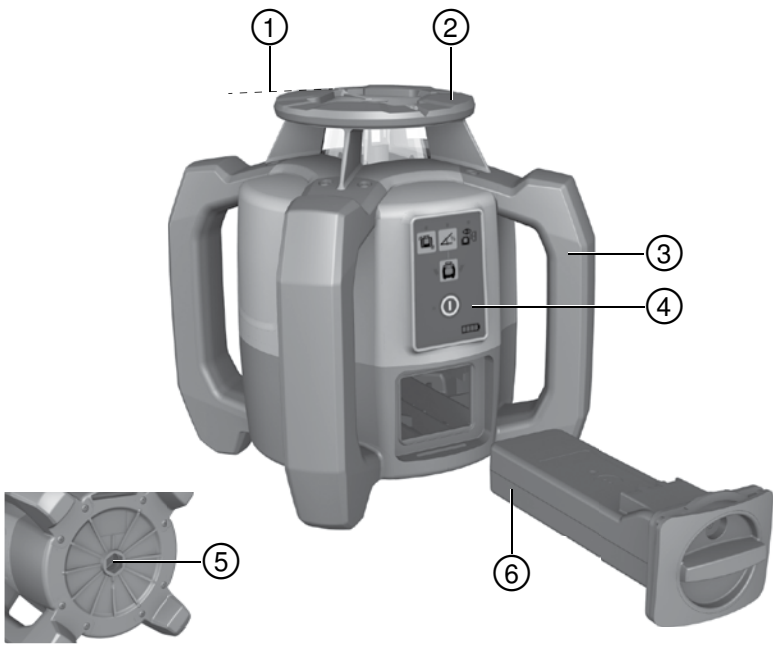
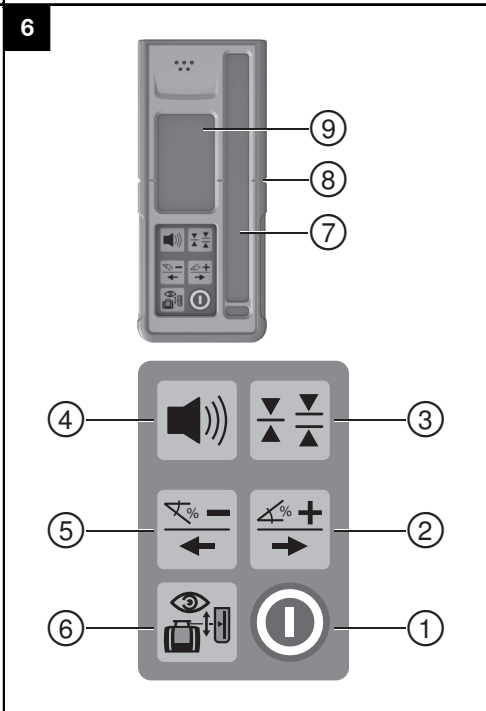
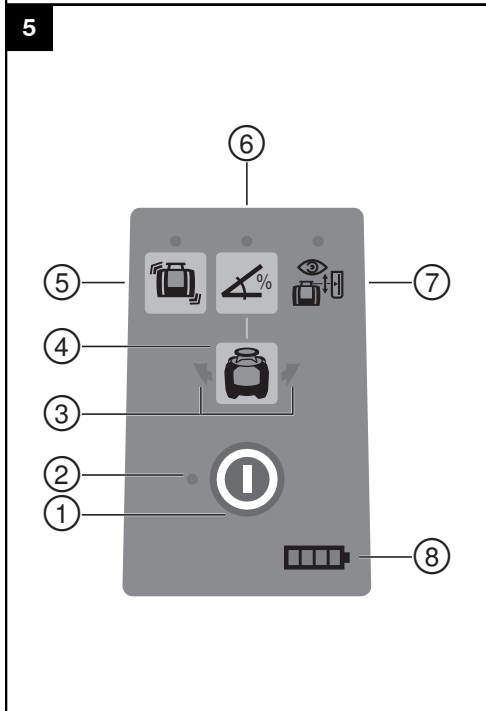
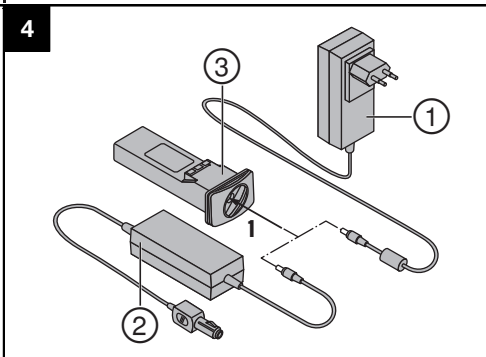
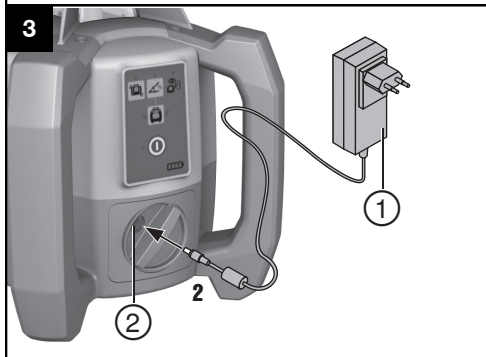
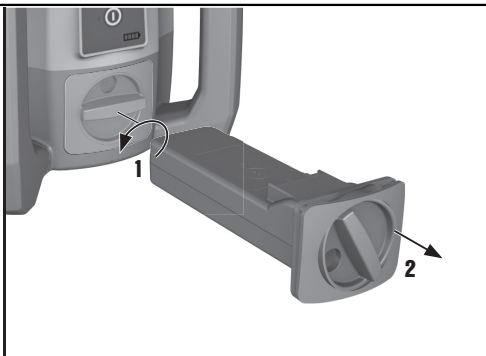
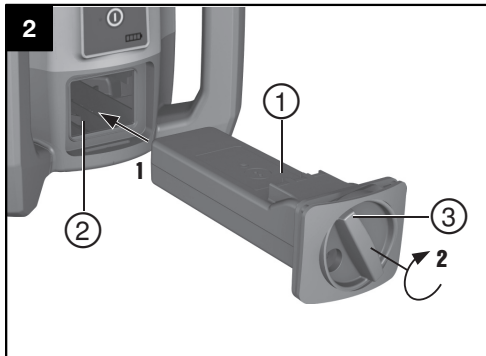


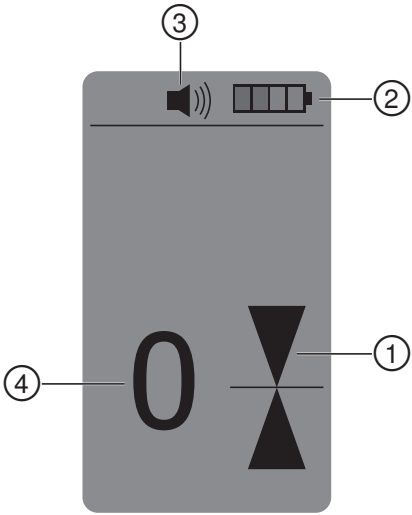
<b>Bedienungsanleitung</b>	<b>de</b>
<b>Operating instructions</b>	<b>en</b>
<b>Mode d'emploi</b>	<b>fr</b>
<b>Istruzioni d'uso</b>	<b>it</b>
<b>Manual de instrucciones</b>	<b>es</b>
<b>Manual de instruções</b>	<b>pt</b>
<b>Gebruiksaanwijzing</b>	<b>nl</b>
<b>Brugsanvisning</b>	<b>da</b>
<b>Bruksanvisning</b>	<b>sv</b>
<b>Bruksanvisning</b>	<b>no</b>
<b>Käyttöohje</b>	<b>fi</b>
<b>Οδηγίες χρήσεως</b>	<b>el</b>
<b>Használati utasítás</b>	<b>hu</b>
<b>Instrukcja obsługi</b>	<b>pl</b>
<b>Инструкция по эксплуатации</b>	<b>ru</b>
<b>Návod k obsluze</b>	<b>cs</b>
<b>Návod na obsluhu</b>	<b>sk</b>
<b>Upute za uporabu</b>	<b>hr</b>
<b>Navodila za uporabo</b>	<b>sl</b>







7

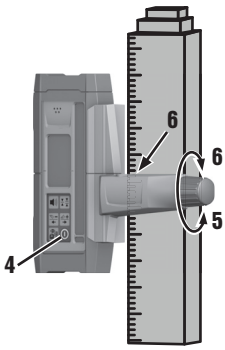
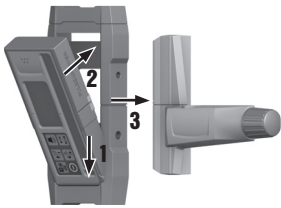


8

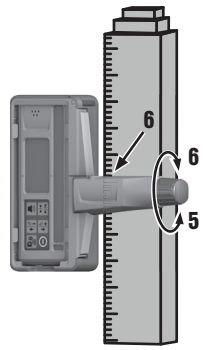
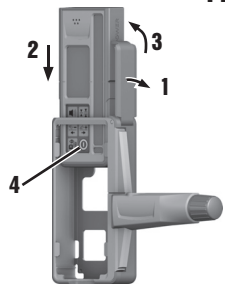


9

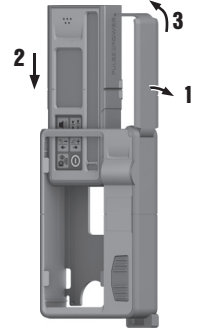
PRA 83

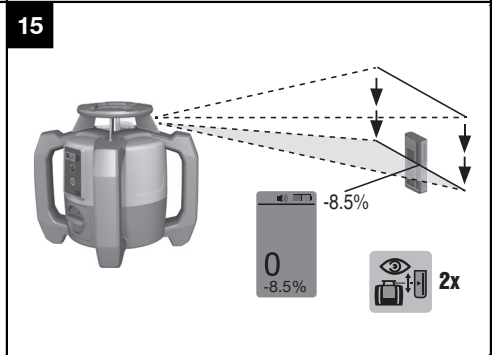
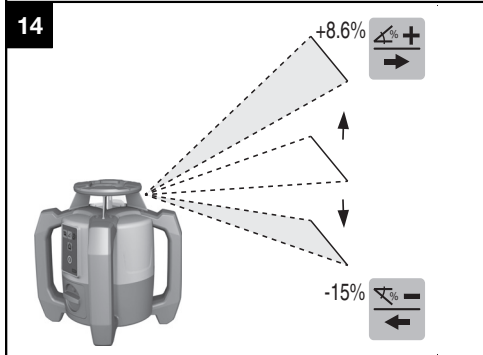
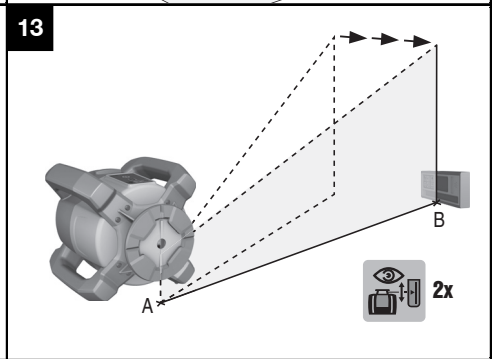
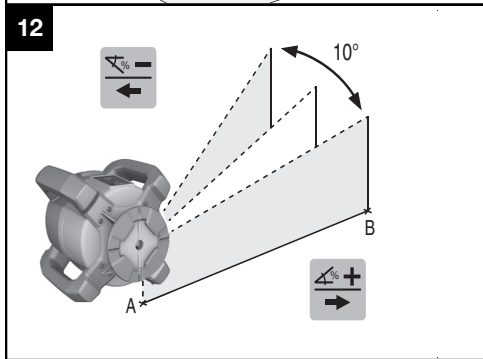
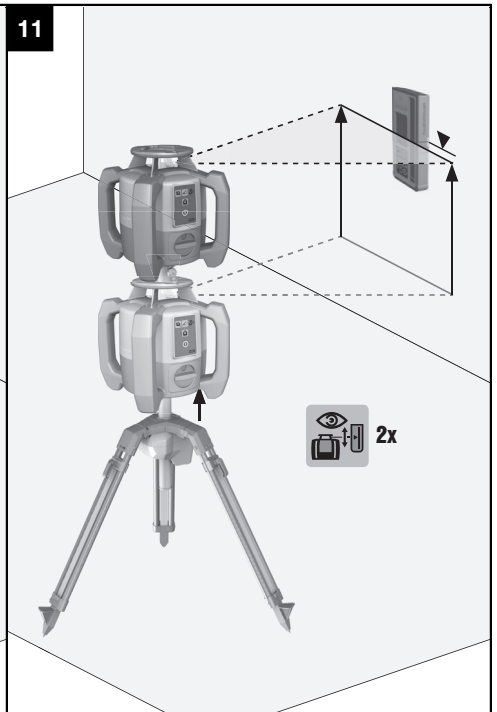
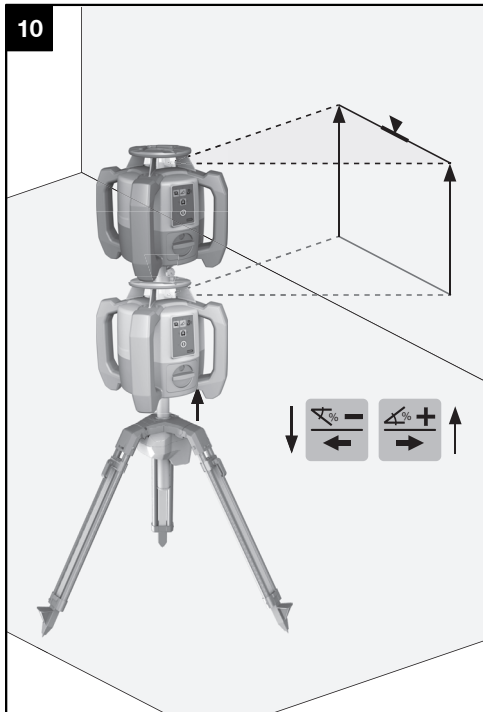


PRA 80

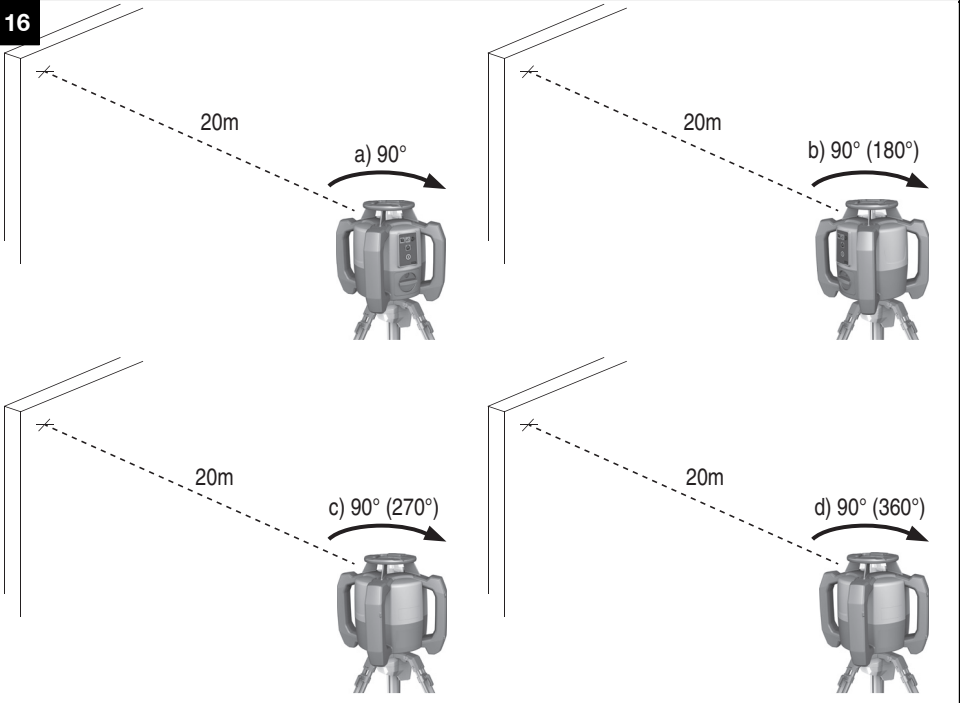


PRA 81

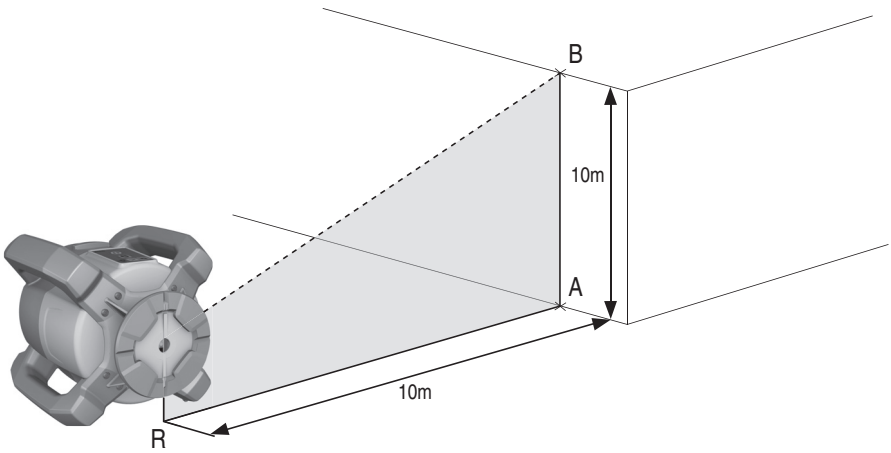


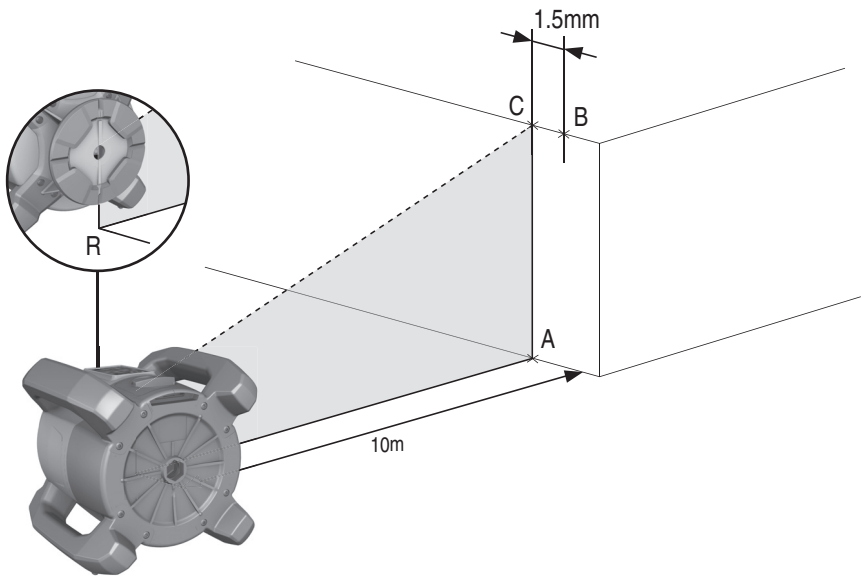


16



17





## Χωροβάτης λέιζερ PR 30-HVS

**Πριν θέσετε τη συσκευή σε λειτουργία διαβάστε οπωσδήποτε τις οδηγίες χρήσης.**

**Φυλάσσετε τις παρούσες οδηγίες χρήσης πάντα στη συσκευή.**

**Όταν δίνετε τη συσκευή σε άλλους, βεβαιωθείτε ότι τους έχετε δώσει και τις οδηγίες χρήσης.**

Πίνακας περιεχομένων	Σελίδα
1 Γενικές υποδείξεις	229
2 Περιγραφή	229
3 Αξεσουάρ	232
4 Τεχνικά χαρακτηριστικά	233
5 Υποδείξεις για την ασφάλεια	234
6 Θέση σε λειτουργία	236
7 Χειρισμός	238
8 Φροντίδα και συντήρηση	245
9 Εντοπισμός προβλημάτων	247
10 Διάθεση στα απορρίμματα	248
11 Εγγύηση κατασκευαστή, συσκευές	249
12 Υπόδειξη FCC (ισχύει στις ΗΠΑ)/Υπόδειξη IC (ισχύει στον Καναδά)	249
13 Δήλωση συμμόρφωσης ΕΚ (πρωτότυπο)	250

**1** Οι αριθμοί παραπέμπουν σε εικόνες. Οι εικόνες βρίσκονται στην αρχή των οδηγιών χρήσης.

Στο κείμενο αυτών των οδηγιών χρήσης, με τον όρο «το εργαλείο» ή «ο χωροβάτης λέιζερ» αναφερόμαστε πάντα στο PR 30-HVS. Ο όρος «τηλεχειριστήριο» ή «δέκτης λέιζερ» ή «δέκτης» αναφέρεται πάντα στο PRA 30 (03).

### Χωροβάτης λέιζερ **1**

- ① Ακτίνα λέιζερ (επίπεδο περιστροφής)
- ② Περιστρεφόμενη κεφαλή
- ③ Χειρολαβή
- ④ Πεδίο χειρισμού
- ⑤ Πλάκα βάσης με σπείρωμα 5/8"
- ⑥ Επαναφορτιζόμενη μπαταρία Li-Ion PRA 84

### Τοποθέτηση και αφαίρεση μπαταρίας **2**

- ① Επαναφορτιζόμενη μπαταρία Li-Ion PRA 84
- ② Θήκη μπαταρίας
- ③ Μηχανισμός ασφάλισης

### Φόρτιση στο εργαλείο **3**

- ① Τροφοδοτικό PUA 81
- ② Υποδοχή φόρτισης

### Φόρτιση εκτός εργαλείου **4**

- ① Τροφοδοτικό PUA 81
- ② Φορτιστής αυτοκινήτου PUA 82
- ③ LED δραστηριότητας φόρτισης μπαταρίας

### Πεδίο χειρισμού χωροβάτη λέιζερ **5**

- ① Πλήκτρο ON/OFF
- ② LED αυτόματης στάθμισης
- ③ Βέλη LED για ηλεκτρονική ευθυγράμμιση κλίσης
- ④ Πλήκτρο ηλεκτρονικής ευθυγράμμισης κλίσης (μόνο σε συνδυασμό με λειτουργία κλίσης)
- ⑤ Πλήκτρο και LED λειτουργίας προειδοποίησης κραδασμών
- ⑥ Πλήκτρο και LED λειτουργίας κλίσης
- ⑦ LED λειτουργίας επιτήρησης (μόνο στην κάθετη αυτόματη ευθυγράμμιση)
- ⑧ LED ένδειξης κατάστασης φόρτισης μπαταρίας

### Πεδίο χειρισμού PRA 30 **6**

- ① Πλήκτρο ON/OFF
- ② Πλήκτρο εισαγωγής κλίσης συν / πλήκτρο κατεύθυνσης δεξιά ή επάνω (με PRA 90)
- ③ Πλήκτρο μονάδων μέτρησης
- ④ Πλήκτρο έντασης ήχου
- ⑤ Πλήκτρο εισαγωγής κλίσης πλην / πλήκτρο κατεύθυνσης αριστερά ή/και κάτω (με PRA 90)
- ⑥ Πλήκτρο αυτόματης ευθυγράμμισης / λειτουργίας επιτήρησης (κάθετα) (διπλό κλικ)
- ⑦ Πεδίο ανίχνευσης
- ⑧ Εγκοπή σήμανσης
- ⑨ Οθόνι

### Ένδειξη PRA 30 **7**

- ① Ένδειξη της θέσης του δέκτη σε σχέση με το ύψος του επιπέδου του λέιζερ
- ② Ένδειξη κατάστασης μπαταρίας
- ③ Ένδειξη έντασης ήχου
- ④ Ένδειξη απόστασης από το επίπεδο του λέιζερ



# 1 Γενικές υποδείξεις

## 1.1 Λέξεις επισήμανσης και η σημασία τους

### ΚΙΝΔΥΝΟΣ

Για μια άμεσα επικίνδυνη κατάσταση, που οδηγεί σε σοβαρό ή θανατηφόρο τραυματισμό.

### ΠΡΟΕΙΔΟΠΟΙΗΣΗ

Για μια πιθανόν επικίνδυνη κατάσταση, που μπορεί να οδηγήσει σε σοβαρό ή θανατηφόρο τραυματισμό.

### ΠΡΟΣΟΧΗ

Για μια πιθανόν επικίνδυνη κατάσταση, που ενδέχεται να οδηγήσει σε τραυματισμό ή υλικές ζημιές.

### ΥΠΟΔΕΙΞΗ

Για υποδείξεις χρήσης και άλλες χρήσιμες πληροφορίες.

## 1.2 Επεξήγηση εικονοσυμβόλων και λοιπών υποδείξεων

### Σύμβολα



Πριν από τη χρήση διαβάστε τις οδηγίες χρήσης



Προειδοποίηση για κίνδυνο γενικής φύσης



Προειδοποίηση για καυστικές ουσίες



Προειδοποίηση για επικίνδυνη ηλεκτρική τάση



Μόνο για χρήση σε εσωτερικούς χώρους



Παραδώστε τα υλικά στην ανακύκλωση



Μην κοιτάτε στην ακτίνα



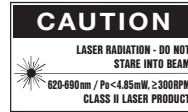
Προειδοποίηση για υλικά επικίνδυνα για έκρηξη

## Στο εργαλείο



Λείζερ κατηγορίας 2 κατά IEC/EN 60825-1:2007

## Στο εργαλείο



Laser class II according CFR 21, § 1040 (FDA)

## Σημείο αναγραφής στοιχείων αναγνώρισης στη συσκευή

Η περιγραφή τύπου και ο κωδικός σειράς βρίσκονται στην πινακίδα τύπου της συσκευής σας. Αντιγράψτε αυτά τα στοιχεία στις οδηγίες χρήσης και αναφέρετε πάντα αυτά τα στοιχεία όταν απευθύνεστε στην αντιπροσωπεία μας ή στο σέρβις.

Τύπος:

Γενιά: 01

Αρ. σειράς:

# 2 Περιγραφή

## 2.1 Κατάλληλη χρήση

Το PR 30-HVS είναι ένας χωροβάτης λέιζερ με μία περιστρεφόμενη, ορατή ακτίνα λέιζερ και μια ακτίνα αναφοράς υπό γωνία 90°. Ο χωροβάτης λέιζερ μπορεί να χρησιμοποιηθεί κάθετα, οριζόντια και για κλίσεις.

Το εργαλείο προορίζεται για τον υπολογισμό, τη μεταφορά και τον έλεγχο οριζοντίων αναφοράς, κάθετων και κεκλιμένων επιπέδων και ορθών γωνιών. Παραδείγματα χρήσης είναι η μεταφορά οριζοντίων αναφοράς, ο προσδιορισμός ορθών γωνιών σε τοίχους, η κάθετη ευθυγράμμιση σε σημεία αναφοράς ή η δημιουργία κεκλιμένων επιπέδων.

Το εργαλείο προορίζεται για τον επαγγελματία χρήστη και ο χειρισμός, η συντήρηση και η επισκευή του επιτρέπεται μόνο από εξουσιοδοτημένο, ενημερωμένο προσωπικό. Το προσωπικό αυτό πρέπει να έχει ενημερωθεί ειδικά για τους κινδύνους που ενδέχεται να παρουσιαστούν. Από το εργαλείο και τα βοηθητικά του μέσα ενδέχεται να προκληθούν κίνδυνοι, όταν ο χειρισμός τους γίνεται με ακατάλληλο τρόπο από μη εκπαιδευμένο προσωπικό ή όταν δεν χρησιμοποιούνται με κατάλληλο τρόπο.

Για την τέλεια χρήση του εργαλείου σας προσφέρουμε διάφορα αξεσουάρ.

Για να αποφύγετε κινδύνους τραυματισμού, χρησιμοποιήστε μόνο γνήσια αξεσουάρ και εξαρτήματα της Hilti.

Ακολουθήστε όσα αναφέρονται στις οδηγίες χρήσης για τη λειτουργία, τη φροντίδα και τη συντήρηση.

Λάβετε υπόψη σας τις περιβαλλοντικές επιδράσεις. Μη χρησιμοποιείτε τη συσκευή, όπου υπάρχει κίνδυνος πυρκαγιάς ή εκρήξεων.

Δεν επιτρέπονται οι παραποιήσεις ή οι μετατροπές στη συσκευή.

## 2.2 Χαρακτηριστικά

Με το εργαλείο μπορεί κάποιος να σταθμίσει γρήγορα και με μεγάλη ακρίβεια κάθε επίπεδο.

Η στάθμιση πραγματοποιείται αυτόματα μετά την ενεργοποίηση του εργαλείου. Η ακτίνα ενεργοποιείται μόνο όταν επιτευχθεί η προκαθορισμένη ακρίβεια.

Τα LED υποδηλώνουν την εκάστοτε κατάσταση λειτουργίας.

Το εργαλείο λειτουργεί με επαναφορτιζόμενες μπαταρίες Li-Ion, που μπορούν να φορτίζονται και κατά τη λειτουργία.

## 2.3 Δυνατότητα συνδυασμού με το τηλεχειριστήριο/τον δέκτη λέιζερ PRA 30

Το PRA 30 είναι τηλεχειριστήριο και δέκτης λέιζερ σε ένα. Με αυτό υπάρχει η δυνατότητα άνετου χειρισμού του χωροβάτη λέιζερ PR 30-HVS σε μεγαλύτερες αποστάσεις. Το PRA 30 χρησιμεύει εκτός αυτού και ως δέκτης λέιζερ, και μπορεί επομένως να χρησιμοποιηθεί για την προβολή της ακτίνας λέιζερ σε μεγάλη απόσταση.

## 2.4 Ψηφιακή μέτρηση της απόστασης

Στον δέκτη λέιζερ εμφανίζεται ψηφιακά η απόσταση ανάμεσα στο επίπεδο του λέιζερ και στις εγκοπές σήμανσης. Έτσι μπορεί κανείς να διαπιστώσει σε κάποιο στάδιο εργασίας με ακρίβεια χιλιοστών, που βρίσκεται.

## 2.5 Αυτόματη ευθυγράμμιση και επιτήρηση

Με το PR 30-HVS και το PRA 30 μπορεί ένα επίπεδο λέιζερ να ευθυγραμμιστεί από ένα άτομο αυτόματα σε ένα ακριβές σημείο. Το εργαλείο αναγνωρίζει τον εκάστοτε προσανατολισμό (οριζόντια, κλίση ή κάθετα) και χρησιμοποιεί αντίστοιχα τη λειτουργία αυτόματης ευθυγράμμισης (οριζόντια με PRA 90 και κλίση) ή αυτόματης ευθυγράμμισης και στη συνέχεια επιτήρηση του επιπέδου (κάθετα). Η λειτουργία επιτήρησης ελέγχει με τη βοήθεια του PRA 30 αυτόματα σε τακτά χρονικά διαστήματα την ευθυγράμμιση του επιπέδου λέιζερ, για την αποφυγή τυχόν μετατοπίσεων (π.χ. από διακυμάνσεις θερμοκρασίας, άνεμο ή άλλες επιδράσεις). Υπάρχει η δυνατότητα απενεργοποίησης της λειτουργίας επιτήρησης.

## 2.6 Ψηφιακή ένδειξη κλίσης με ηλεκτρονική ευθυγράμμιση κλίσης με κατοχυρωμένο δίπλωμα ευρεσιτεχνίας

Η ψηφιακή ένδειξη κλίσης μπορεί να δείξει μια κλίση έως και 21,3 %, όταν το PR 30-HVS βρίσκεται σε ήδη κεκλιμένη κατάσταση. Με αυτόν τον τρόπο δημιουργούνται και ελέγχονται κλίσεις χωρίς υπολογισμούς. Με την ηλεκτρονική ευθυγράμμιση κλίσης μπορεί να βελτιστοποιηθεί η ακρίβεια μιας ευθυγράμμισης κλίσης.

## 2.7 Λειτουργία προειδοποίησης κραδασμών

Η λειτουργία προειδοποίησης κραδασμών ενεργοποιείται μόνο αφού παρέλθουν δύο λεπτά από τη στάθμιση μετά την ενεργοποίηση του εργαλείου. Εάν πατήσετε κάποιο πλήκτρο εντός αυτών των 2 λεπτών, αρχίζει εκ νέου ο χρόνος αναμονής των δύο λεπτών. Εάν το εργαλείο εκτραπεί κατά τη λειτουργία από το επίπεδο (τράνταγμα/ χτύπημα), μεταβαίνει σε λειτουργία προειδοποίησης, αναβοσβήνουν όλα τα LED, το λέιζερ απενεργοποιείται (η κεφαλή δεν περιστρέφεται πλέον).

## 2.8 Αυτόματη απενεργοποίηση

Εάν το εργαλείο βρίσκεται εκτός της περιοχής αυτόματης στάθμισης ( $\pm 5^\circ$ ) ή έχει μπλοκάρει μηχανικά, το λέιζερ δεν ενεργοποιείται και τα LED αναβοσβήνουν.

Μπορείτε να τοποθετήσετε το εργαλείο σε τρίποδες με σπείρωμα 5/8" ή απευθείας επάνω σε επίπεδο σταθερό υπόστρωμα (χωρίς κραδασμούς!). Κατά την αυτόματη στάθμιση μίας ή δύο κατευθύνσεων, το υποβοηθούμενο σύστημα επιτρέπει την τήρηση της προκαθορισμένης ακρίβειας. Ακολουθεί απενεργοποίηση, όταν δεν επιτευχθεί στάθμιση (το εργαλείο βρίσκεται εκτός της περιοχής στάθμισης ή υπάρχει μηχανική φραγή) ή εάν το εργαλείο μετακινήσει εκτός επιπέδου (Βλέπε ενότητα Λειτουργία προειδοποίησης κραδασμών).

## ΥΠΟΔΕΙΞΗ

Εάν δεν μπορεί να επιτευχθεί στάθμιση, απενεργοποιείται το λέιζερ και όλα τα LED αναβοσβήνουν.

## 2.9 Έκταση παράδοσης

- 1 Χωροβάτης λέιζερ PR 30-HVS
- 1 Δέκτης λέιζερ/τηλεχειριστήριο PRA 30 (03)
- 1 Βάση δέκτη PRA 80 ή PRA 83
- 1 Οδηγίες χρήσης

- 1 Επαναφορτιζόμενη μπαταρία Li-Ion PRA 84
- 1 Τροφοδοτικό PUA 81
- 2 Μπαταρίες (κυψέλες AA)
- 2 Πιστοποιητικά κατασκευαστή
- 1 Βαλίτσα Hilti

## 2.10 Ενδείξεις κατάστασης λειτουργίας

Το εργαλείο διαθέτει τις ακόλουθες ενδείξεις κατάστασης λειτουργίας: LED αυτόματης στάθμισης, LED κατάσταση φόρτισης μπαταρίας, LED απενεργοποίησης λειτουργίας προειδοποίησης κραδασμών, LED λειτουργίας κλίσης, LED επιτήρησης και LED ηλεκτρονικής ευθυγράμμισης κλίσης.

## 2.11 Ενδείξεις με LED

LED αυτόματης στάθμισης	Το πράσινο LED αναβοσβήνει.	Το εργαλείο βρίσκεται στο στάδιο στάθμισης.
	Το πράσινο LED ανάβει μόνιμα.	Το εργαλείο έχει σταθμιστεί / βρίσκεται κανονικά σε λειτουργία.
LED απενεργοποίησης λειτουργίας προειδοποίησης κραδασμών	Το πορτοκαλί LED ανάβει μόνιμα.	Η λειτουργία προειδοποίησης κραδασμών είναι απενεργοποιημένη.
LED λειτουργίας κλίσης	Το πορτοκαλί LED αναβοσβήνει.	Ευθυγράμμιση του κεκλιμένου επιπέδου.
	Το πορτοκαλί LED ανάβει μόνιμα.	Η λειτουργία κλίσης είναι ενεργοποιημένη.
Επιτήρηση με LED	Το πορτοκαλί LED ανάβει μόνιμα.	Το εργαλείο είναι σε λειτουργία επιτήρησης. Η ευθυγράμμιση στο σημείο αναφοράς (PRA 30) είναι σωστή.
	Το πορτοκαλί LED αναβοσβήνει.	Το εργαλείο ευθυγραμμίζει το επίπεδο του λείζερ στο σημείο αναφοράς (PRA 30).
LED ηλεκτρονικής ευθυγράμμισης κλίσης	Τα πορτοκαλί βέλη LED αναβοσβήνουν.	Το εργαλείο είναι σε λειτουργία "ηλεκτρονική ευθυγράμμιση κλίσης", το PRA 30 δεν λαμβάνει ακτίνα λείζερ
	Και τα δύο πορτοκαλί βέλη LED ανάβουν μόνιμα	Το εργαλείο είναι σωστά ευθυγραμμισμένο στο PRA 30.
	Το αριστερό πορτοκαλί βέλος LED ανάβει	Το εργαλείο πρέπει να περιστραφεί δεξιόστροφα.
	Το δεξί πορτοκαλί βέλος LED ανάβει	Το εργαλείο πρέπει να περιστραφεί αριστερόστροφα.
Όλα τα LED	Όλα τα LED ανάβουν.	Το εργαλείο δέχτηκε χτύπημα, έχασε τη στάθμιση ή έχει κάποιο σφάλμα.

## 2.12 Κατάσταση φόρτισης επαναφορτιζόμενων μπαταριών Li-Ion κατά τη λειτουργία

LED μόνιμα αναμμένο	LED αναβοσβήνει	Κατάσταση φόρτισης C
LED 1, 2, 3, 4	-	$C \geq 75 \%$
LED 1, 2, 3	-	$50 \% \leq C < 75 \%$
LED 1, 2	-	$25 \% \leq C < 50 \%$
LED 1	-	$10 \% \leq C < 25 \%$
-	LED 1	$C < 10 \%$

## 2.13 Κατάσταση φόρτισης επαναφορτιζόμενων μπαταριών Li-Ion κατά τη διαδικασία φόρτισης στο εργαλείο

LED μόνιμα αναμμένο	LED αναβοσβήνει	Κατάσταση φόρτισης C
LED 1, 2, 3, 4	-	C = 100 %
LED 1, 2, 3	LED 4	75 % ≤ C < 100 %
LED 1, 2	LED 3	50 % ≤ C < 75%
LED 1	LED 2	25 % ≤ C < 50%
-	LED 1	C < 25 %

## 2.14 Ενδειξη δραστηριότητας φόρτισης στην επαναφορτιζόμενη μπαταρία Li-Ion κατά τη διαδικασία φόρτισης εκτός του εργαλείου

Όταν είναι μόνιμα αναμμένο το κόκκινο LED, γίνεται φόρτιση της μπαταρίας.

Όταν δεν είναι αναμμένο το κόκκινο LED δραστηριότητας φόρτισης μπαταρίας, έχει ολοκληρωθεί η διαδικασία φόρτισης ή ο φορτιστής δεν παρέχει ρεύμα.

## 3 Αξεσουάρ

Ονομασία	Σύντομος κωδικός
Δέκτης λέιζερ/τηλεχειριστήριο	PRA 30 (03)
Δέκτης λέιζερ	PRA 20 (02)
Βάση δέκτη	PRA 80
Βάση δέκτη	PRA 83
Εργαλείο μεταφοράς υψών	PRA 81
Αντάπτορας κλίσης	PRA 79
Τροφοδοτικό	PUA 81
Φορτιστής αυτοκινήτου	PUA 82
Επαναφορτιζόμενη μπαταρία	PRA 84
Επαναφορτιζόμενη μπαταρία	PRA 84G
Κατακόρυφη γωνία	PRA 770
Βάση χάραξης	PRA 750
Βάση δέκτη για οδηγό νήματος	PRA 751
Αντάπτορας πρόσωσης	PRA 760
Τρίποδο	PUA 20
Τρίποδο με μανιβέλα	PA 921
Τρίποδο με μανιβέλα	PUA 30
Αυτόματο τρίποδο	PRA 90
Τηλεσκοπικές πλάκες	PUA 50, PUA 55

## 4 Τεχνικά χαρακτηριστικά

Διατηρούμε το δικαίωμα τεχνικών τροποποιήσεων!

### PR 30-HVS

Εμβέλεια λήψης (διάμετρος)	με PRA 30 (03) τυπική: 2... 500 m
Εμβέλεια τηλεχειριστηρίου (διάμετρος)	με PRA 30 (03) τυπική: 0... 150 m
Ακρίβεια <sup>1</sup>	στα 10 m: ± 0,75 mm
Ακτίνα κάθετης ευθυγράμμισης	συνεχόμενη υπό ορθή γωνία προς την επιφάνεια περιστροφής
Κατηγορία λέιζερ	Κατηγορία 2, 620-690 nm, < 1 mW (EN 60825-1:2007 / IEC 60825-1:2007), class II (CFR 21 § 1040 (FDA)), Μέγιστη ισχύς < 4,85 mW στις ≅ 300 σ.α.λ.
Ταχύτητες περιστροφής	600/min, 1.000/min
Εύρος κλίσης	με ήδη κεκλιμένο εργαλείο: ≤ 21,3 %
Περιοχή αυτόματης στάθμισης	±5 °
Παροχή ενέργειας	Επαναφορτιζόμενη μπαταρία Li-Ion 7,4V/ 5,0 Ah
Διάρκεια λειτουργίας επαναφορτιζόμενης μπαταρίας	Θερμοκρασία +25 °C, Επαναφορτιζόμενη μπαταρία Li-Ion: ≥ 25 h
Θερμοκρασία λειτουργίας	-20... +50 °C
Θερμοκρασία αποθήκευσης (στεγνός χώρος)	-25... +60 °C
Κατηγορία προστασίας	IP 66 (σύμφωνα με IEC 60529), όχι στη λειτουργία "Φόρτιση κατά τη λειτουργία"
Σπείρωμα τρίποδου	5/8" x 18
Βάρος (με PRA 84)	2,5 kg
Διαστάσεις (Μ x Π x Υ)	200 mm x 200 mm x 230 mm
Ύψος δοκιμής πτώσης <sup>2</sup>	1,5 m

<sup>1</sup> Επιδράσεις όπως ιδίως έντονες θερμοκρασιακές διακυμάνσεις, υγρασία, χτύπημα, πτώση κτλ. ενδέχεται να επηρεάσουν την ακρίβεια. Εφόσον δεν αναφέρεται διαφορετικά, το εργαλείο ρυθμίστηκε ή/και βαθμονομήθηκε υπό τυποποιημένες συνθήκες περιβάλλοντος (MIL-STD-810G).

<sup>2</sup> Η δοκιμή πτώσης πραγματοποιήθηκε από το τρίποδο σε επίπεδο μπετόν υπό τυποποιημένες συνθήκες περιβάλλοντος (MIL-STD-810G).

### PRA 30 (03)

Περιοχή λειτουργίας ανίχνευσης (διάμετρος)	με PR 30-HVS τυπική: 2... 500 m
Ηχητικός σηματοδότης	3 επίπεδα έντασης ήχου με δυνατότητα σίγασης
Οθόνη υγρών κρυστάλλων	εκατέρωθεν
Περιοχή ένδειξης απόστασης	± 52 mm
Εύρος ενδείξεων επιπέδου λέιζερ	± 0,5 mm
Μήκος πεδίου ανίχνευσης	120 mm
Ένδειξη κέντρου από άνω ακμή περιβλήματος	75 mm
Εγκοπές σήμανσης	στις δύο πλευρές
Χρόνος αναμονής χωρίς ανίχνευση πριν από αυτόματη απενεργοποίηση	15 min
Διαστάσεις (Μ x Π x Υ)	160 mm x 67 mm x 24 mm
Βάρος (με μπαταρίες)	0,25 kg
Παροχή ενέργειας	2 μπαταρίες AA

<sup>1</sup> Η δοκιμή πτώσης πραγματοποιήθηκε στη βάση δέκτη PRA 83 σε επίπεδο μπετόν υπό τυποποιημένες συνθήκες περιβάλλοντος (MIL-STD-810G).

Διάρκεια ζωής μπαταρίας	Θερμοκρασία +20 °C: περ. 40 h (ανάλογα με την ποιότητα των μπαταριών αλκαλίου-μαγνησίου)
Θερμοκρασία λειτουργίας	-20...+50 °C
Θερμοκρασία αποθήκευσης	-25...+60 °C
Κατηγορία προστασίας	IP 66 (κατά IEC 60529), εκτός από τη θήκη μπαταριών
Ύψος δοκιμής πτώσης <sup>1</sup>	2 m

<sup>1</sup> Η δοκιμή πτώσης πραγματοποιήθηκε στη βάση δέκτη PRA 83 σε επίπεδο μπετόν υπό τυποποιημένες συνθήκες περιβάλλοντος (MIL-STD-810G).

### Επαναφορτιζόμενη μπαταρία Li-Ion PRA 84

Ονομαστική τάση (κανονική λειτουργία)	7,4 V
Μέγιστη τάση (κατά τη λειτουργία ή τη φόρτιση κατά τη λειτουργία)	13 V
Ονομαστική ένταση	180 mA
Χρόνος φόρτισης	Θερμοκρασία +32 °C: 2 h 10 min (επαναφορτιζόμενη μπαταρία φορτισμένη 80 %)
Θερμοκρασία λειτουργίας	-20...+50 °C
Θερμοκρασία αποθήκευσης (στεγνός χώρος)	-25...+60 °C
Θερμοκρασία φόρτισης (και στη φόρτιση κατά τη λειτουργία)	+0...+40 °C
Βάρος	0,3 kg
Διαστάσεις (Μ x Π x Υ)	160 mm x 45 mm x 36 mm

### Τροφοδοτικό PUA 81

Τροφοδοσία από ηλεκτρικό δίκτυο	115...230 V
Συχνότητα δικτύου	47...63 Hz
Ονομαστική ισχύς	36 W
Ονομαστική τάση	12 V
Θερμοκρασία λειτουργίας	+0...+40 °C
Θερμοκρασία αποθήκευσης (στεγνός χώρος)	-25...+60 °C
Βάρος	0,23 kg
Διαστάσεις (Μ x Π x Υ)	110 mm x 50 mm x 32 mm

## 5 Υποδείξεις για την ασφάλεια

### 5.1 Βασικές επισημάνσεις για την ασφάλεια

Εκτός από τις υποδείξεις για την ασφάλεια που υπάρχουν στα επιμέρους κεφάλαια αυτών των οδηγιών χρήσης, πρέπει να τηρείτε πάντοτε αυστηρά τις οδηγίες που ακολουθούν.

### 5.2 Γενικά μέτρα ασφαλείας



a) Μην καθιστάτε ανενεργά τα συστήματα ασφαλείας και μην απομακρύνετε τις πινακίδες υποδείξεων και προειδοποιήσεων.

- b) Να είσαστε πάντα προσεκτικοί, να προσέχετε τι κάνετε και να εργάζεστε με το εργαλείο με περισκεψη. Μην χρησιμοποιείτε το εργαλείο όταν είσαστε κουρασμένοι ή όταν βρίσκεστε υπό την επήρεια ναρκωτικών ουσιών, οινόπνευματος ή φαρμάκων. Μία στιγμή απροσεξίας κατά τη χρήση του εργαλείου μπορεί να οδηγήσει σε σοβαρούς τραυματισμούς.
- c) Κρατήστε τα παιδιά μακριά από τις συσκευές προβολής λέιζερ.
- d) Εάν βιδώσετε με ακατάλληλο τρόπο τη συσκευή μπορεί να προκληθεί ακτινοβολία λέιζερ που να υπερβαίνει την κατηγορία 2 ή 3. Αναθέστε την επισκευή της συσκευής μόνο στα σημεία σέρβις της Hilti.
- e) Μην εργάζεστε με το εργαλείο σε περιβάλλον επικίνδυνο για εκρήξεις, στο οποίο υπάρχουν εύ-

- φλεκτα υγρά, αέρια ή σκόνη.** Από τα εργαλεία δημιουργούνται σπινθήρες, οι οποίοι μπορεί να αναφλέξουν τη σκόνη ή τις αναθυμιάσεις.
- f) (Υπόδειξη σύμφωνα με το FCC §15.21): Τροποποιήσεις ή μετατροπές, που δεν έχουν επιτραπεί ρητά από τη Hitli, μπορεί να περιορίσουν το δικαίωμα του χρήστη να θέσει σε λειτουργία τη συσκευή.
- g) Εάν χρησιμοποιηθούν διαφορετικές διατάξεις χειρισμού και ρύθμισης από τις αναφερόμενες ή εκτελεστούν διαφορετικοί τρόποι χειρισμού, ενδέχεται να προκληθεί επικίνδυνη επίδραση ακτινοβολίας.
- h) **Ελέγξτε το εργαλείο πριν από τη χρήση.** Εάν η συσκευή έχει υποστεί ζημιά, αναθέστε την επισκευή της σε ένα σέρβις της Hitli.
- i) **Φροντίζετε σχολαστικά το εργαλείο σας.** Ελέγχετε, εάν τα κινούμενα μέρη του εργαλείου λειτουργούν άψογα και δεν μπλοκάρουν, εάν έχουν σπάσει κάποια εξαρτήματα ή έχουν υποστεί ζημιά επηρεάζοντας έτσι αρνητικά τη λειτουργία του εργαλείου. Δώστε τα χαλασμένα εξαρτήματα για επισκευή πριν χρησιμοποιήσετε ξανά το εργαλείο. Πολλά ατυχήματα οφείλονται σε κακά συντηρημένα εργαλεία.
- j) **Μετά από πτώση ή άλλες μηχανικές επιδράσεις πρέπει να ελέγξετε την ακρίβεια της συσκευής.**
- k) **Ελέγχετε τη συσκευή πριν από σημαντικές μετρήσεις.**
- l) **Κατά τη χρήση, ελέγχετε πολλές φορές την ακρίβεια.**
- m) Εάν μεταφέρετε τη συσκευή από πολύ κρύο σε πιο ζεστό περιβάλλον ή το αντίστροφο, πρέπει να την αφήσετε να εγκλιματιστεί πριν από τη χρήση.
- n) Σε περίπτωση χρήσης με αντάπτορες βεβαιωθείτε ότι η συσκευή είναι καλά βιδωμένη.
- o) Για να αποφύγετε εσφαλμένες μετρήσεις πρέπει να διατηρείτε καθαρή τη θυρίδα εξόδου ακτίνας λέιζερ.
- p) Παρόλο που η συσκευή έχει σχεδιαστεί για σκληρή χρήση σε εργοτάξια, θα πρέπει να χρησιμοποιείται σχολαστικά, όπως και κάθε οπτικός και ηλεκτρικός εξοπλισμός (κιάλια, γυαλιά, φωτογραφικές μηχανές).
- q) Παρόλο που το εργαλείο είναι προστατευμένο από την εισχώρηση σκόνης, θα πρέπει να το σκουπίζετε με στεγνό πανί πριν το τοποθετήσετε στη συσκευασία μεταφοράς του.
- r) **Μην εκθέτετε τις ηλεκτρικές επαφές σε βροχή ή σε υγρασία.**
- s) Χρησιμοποιείτε το τροφοδοτικό μόνο στο ηλεκτρικό δίκτυο.
- t) **Βεβαιωθείτε ότι το εργαλείο και το τροφοδοτικό δεν αποτελούν εμπόδιο, που μπορεί να οδηγήσει σε κίνδυνο πτώσης ή τραυματισμού.**
- u) **Φροντίστε για καλό φωτισμό της περιοχής εργασίας.**
- v) **Ελέγχετε τακτικά τις μπαλαντέζες και αντικαταστήστε τις εάν έχουν υποστεί ζημιά.** Εάν κατά την εργασία υποστεί ζημιά το τροφοδοτικό ή η μπαλαντέζα, δεν επιτρέπεται να ακουμπήσετε το τροφοδοτικό. Αποσυνδέστε το φιν από την πρίζα. Εάν τα καλώδια σύνδεσης και προέκτασης έχουν

υποστεί ζημιά αποτελούν κίνδυνο για ηλεκτροπληξία.

- w) **Αποφεύγετε την επαφή του σώματος με γειωμένες επιφάνειες, όπως σωλήνες, καλοριφέρ, ηλεκτρικές κουζίνες και ψυγεία.** Υπάρχει αυξημένος κίνδυνος ηλεκτροπληξίας, όταν το σώμα σας είναι γειωμένο.
- x) **Προστατέψτε το καλώδιο σύνδεσης από υπερβολική θερμοκρασία, λάδια και αιχμηρές ακμές.**
- y) **Ποτέ μη χρησιμοποιείτε το τροφοδοτικό όταν είναι λερωμένο ή βρεγμένο.** Η σκόνη, ιδίως αγωγίμων υλικών, ή η υγρασία που πιθανόν να υπάρχει στην επιφάνεια του τροφοδοτικού ενδέχεται να οδηγήσουν υπό δυσμενείς συνθήκες σε ηλεκτροπληξία. Για αυτόν το λόγο αναθέστε στο σέρβις της Hitli να ελέγχει τακτικά τα λερωμένα εργαλεία, ιδίως εάν κόβετε συχνά αγωγήμα υλικά.
- z) **Αποφύγετε να ακουμπάτε τις επαφές.**

### 5.2.1 Επιμελής χειρισμός και χρήση επαναφορτιζόμενων εργαλείων



- a) **Κρατάτε τις επαναφορτιζόμενες μπαταρίες μακριά από υψηλές θερμοκρασίες και τη φωτιά.** Υπάρχει κίνδυνος έκρηξης.
- b) **Δεν επιτρέπεται να αποσυαρμολογείτε, να συμπίεζετε, να θερμαίνετε πάνω από τους 75°C ή να καίτε τις επαναφορτιζόμενες μπαταρίες.** Διαφορετικά υπάρχει κίνδυνος πυρκαγιάς, εκρήξεων και χημικών εγκαυμάτων.
- c) **Αποφύγετε την εισχώρηση υγρασίας.** Η εισχώρηση υγρασίας ενδέχεται να προκαλέσει βραχυκύκλωμα και χημικές αντιδράσεις και να έχει ως συνέπεια εγκαυματα ή φωτιά.
- d) Σε περίπτωση λανθασμένης χρήσης μπορούν να διαρρεύσουν υγρά από την μπαταρία/την επαναφορτιζόμενη μπαταρία. **Αποφεύγετε κάθε είδους επαφή.** Σε περίπτωση ακούσιας επαφής, ξεπλύνετε με νερό. Εάν τα υγρά έρθουν σε επαφή με τα μάτια σας, ξεπλύντε τα με πολύ νερό και επισκεφθείτε επιπρόσθετα γιατρό. Τα υγρά που έχουν εξέλθει ενδέχεται να προκαλέσουν ερεθισμούς ή εγκαύματα στο δέρμα.
- e) **Χρησιμοποιείτε αποκλειστικά και μόνο τις επαναφορτιζόμενες μπαταρίες που είναι εγκεκριμένες για το εκάστοτε εργαλείο.** Σε περίπτωση χρήσης άλλων επαναφορτιζόμενων μπαταριών ή χρήσης των επαναφορτιζόμενων μπαταριών για άλλους σκοπούς υπάρχει κίνδυνος πυρκαγιάς και εκρήξεων.
- f) **Προσέξτε τις ειδικές οδηγίες για τη μεταφορά, την αποθήκευση και τη λειτουργία των επαναφορτιζόμενων μπαταριών Li-Ion.**
- g) **Κρατήστε τις μπαταρίες που δε χρησιμοποιείτε ή το φορτιστή μακριά από συνδετήρες, κέρματα, κλειδιά, καρφιά, βίδες και άλλα μεταλλικά μικροαντικείμενα, που θα μπορούσαν να προκαλέσουν**

el

γεφύρωση των μπαταριών ή των επαφών φόρτισης. Ένα βραχυκύκλωμα μεταξύ των επαφών της μπαταρίας ή των επαφών φόρτισης μπορεί να έχει ως συνέπεια εγκαύματα ή πυρκαγιά.

- h) **Αποφύγετε να δημιουργηθεί βραχυκύκλωμα στην επαναφορτιζόμενη μπαταρία.** Ελέγχετε πριν από την τοποθέτηση της επαναφορτιζόμενης μπαταρίας στο εργαλείο, ότι δεν υπάρχουν ξένα σώματα στις επαφές της επαναφορτιζόμενης μπαταρίας και στις επαφές στο εργαλείο. Εάν βραχυκυκλώσετε τις επαφές μιας επαναφορτιζόμενης μπαταρίας υπάρχει κίνδυνος πυρκαγιάς, έκρηξης και χημικών εγκαυμάτων.
- i) **Οι επαναφορτιζόμενες μπαταρίες (για παράδειγμα μπαταρίες με ρωγμές, σπασμένα τμήματα, λυγισμένες και/ή στραβωμένες επαφές) δεν επιτρέπεται ούτε να φορτίζονται ούτε να εξακολουθούν να χρησιμοποιούνται.**
- j) **Χρησιμοποιείτε για τη λειτουργία του εργαλείου και τη φόρτιση της μπαταρίας μόνο το τροφοδοτικό PUA 81, τον φορτιστή αυτοκινήτου PUA 82 ή άλλους φορτιστές, προτεινόμενους από τον κατασκευαστή.** Διαφορετικά υπάρχει κίνδυνος να προκληθεί ζημιά στο εργαλείο. Υπάρχει κίνδυνος πυρκαγιάς σε φορτιστές που είναι κατάλληλοι για ένα συγκεκριμένο είδος επαναφορτιζόμενων μπαταριών, όταν χρησιμοποιούνται με άλλες μπαταρίες.

### 5.3 Κατάλληλη διεύθυνση και οργάνωση χώρων εργασίας

- a) **Ασφαλίστε το σημείο μετρήσεων και προσέξτε κατά το στήσιμο της συσκευής να μην κατευθύνετε την ακτίνα σε άλλα πρόσωπα ή στον εαυτό σας.**
- b) **Αποφεύγετε να παίρνετε αφύσικες στάσεις με το σώμα σας όταν εργάζεστε επάνω σε σκάλες. Φροντίστε να έχετε καλή ευστάθεια και διατηρείτε πάντα την ισορροπία σας.**
- c) Μετρήσεις κοντά σε αντικείμενα ή/και επιφάνειες με αντανάκλαση, μέσα από γυάλινες επιφάνειες ή παρόμοια υλικά ενδέχεται να παραποιήσουν το αποτέλεσμα.
- d) **Βεβαιωθείτε ότι το εργαλείο έχει τοποθετηθεί επάνω σε στιβαρή επίπεδη επιφάνεια (χωρίς δομήσεις!).**

- e) **Χρησιμοποιείτε τη συσκευή μόνο εντός των καθορισμένων ορίων χρήσης.**
- f) Βεβαιωθείτε ότι το δικό σας PR 30-HVS αποκρίνεται μόνο στο δικό σας PRA 30 και όχι σε άλλα PRA 30, που χρησιμοποιούνται στο εργοτάξιο.
- g) **Όταν εργάζεστε με τη λειτουργία "Φόρτιση κατά τη λειτουργία" στερεώστε το τροφοδοτικό με σιγουρο τρόπο, π.χ. σε τρίποδο.**
- h) Η χρήση προϊόντων για εργασίες διαφορετικές από τις προβλεπόμενες μπορεί να οδηγήσει σε επικίνδυνες καταστάσεις. **Χρησιμοποιείτε το προϊόν, τα αξεσουάρ, τα εξαρτήματα κτλ. σύμφωνα με τις παραούσες οδηγίες και έτσι όπως προβλέπεται για τον εκάστοτε τύπο συνθήκες εργασίας και την προς εκτέλεση εργασία.**
- i) **Απαγορεύεται η εργασία με πήχεις μέτρησης κοντά σε καλώδια υψηλής τάσης.**

### 5.3.1 Ηλεκτρομαγνητική συμβατότητα

Παρόλο που η συσκευή ανταποκρίνεται στις αυστηρές απαιτήσεις των ισχυόντων οδηγιών, η Hilti δεν μπορεί να αποκλείσει το ενδεχόμενο να δεχτεί παρεμβολές από έντονη ακτινοβολία, γεγονός που μπορεί να προκαλέσει δυσλειτουργίες. Σε αυτήν την περίπτωση ή σε περίπτωση άλλων αμφιβολιών, πρέπει να πραγματοποιούνται δοκιμαστικές μετρήσεις. Η Hilti δεν μπορεί επίσης να αποκλείσει ότι δε θα προκληθούν παρεμβολές σε άλλες συσκευές (π.χ. συστήματα πλοήγησης αεροπλάνων).

### 5.3.2 Κατηγοριοποίηση λέιζερ για εργαλεία της κατηγορίας λέιζερ 2/class II

Ανάλογα με τη διαθέσιμη έκδοση, το εργαλείο ανταποκρίνεται στην κατηγορία λέιζερ 2 κατά IEC60825-1:2007/EN60825-1:2007 και στην Class II κατά CFR 21 § 1040 (FDA). Τα εργαλεία αυτά επιτρέπεται να χρησιμοποιούνται χωρίς περαιτέρω μέτρα προστασίας. Το ανθρώπινο μάτι προστατεύεται από μόνο του λόγω του αντανакλαστικού των βλεφάρων των ματιών σε περίπτωση που κοιτάξετε κατά λάθος και για σύντομη διάρκεια την ακτίνα λέιζερ. Το αντανакλαστικό αυτό όμως μπορεί να μειωθεί από τη λήψη φαρμάκων, οινοπνεύματος ή ναρκωτικών ουσιών. Παρόλα αυτά δεν θα πρέπει, όπως και στον ήλιο, να κοιτάτε κατευθείαν στην πηγή εκπομπής φωτός. Μην κατευθύνετε την ακτίνα λέιζερ σε ανθρώπους.

## 6 Θέση σε λειτουργία

### ΥΠΟΔΕΙΞΗ

Το εργαλείο επιτρέπεται να χρησιμοποιείται μόνο με τις επαναφορτιζόμενες μπαταρίες PRA 84 ή PRA 84G.

### 6.1 Τοποθέτηση μπαταρίας 2

#### ΠΡΟΣΟΧΗ

Βεβαιωθείτε ότι οι επαφές της επαναφορτιζόμενης μπαταρίας και οι επαφές στο εργαλείο δεν έχουν ξένα σώματα, πριν τοποθετήσετε την επαναφορτιζόμενη μπαταρία στο εργαλείο.

1. Εισάγετε την επαναφορτιζόμενη μπαταρία στο εργαλείο.
2. Περιστρέψτε τον μηχανισμό ασφάλισης δεξιόστροφα, μέχρι να εμφανιστεί το σύμβολο "Κλειδίωμα".



## 6.2 Αφαίρεση μπαταρίας 2

1. Περιστρέψτε τον μηχανισμό ασφάλισης αριστερόστροφα, μέχρι να εμφανιστεί το σύμβολο "Ξεκλειδωμά".
2. Αφαιρέστε τις επαναφορτιζόμενες μπαταρίες από το εργαλείο.

## 6.3 Φόρτιση μπαταρίας



### ΚΙΝΔΥΝΟΣ

Χρησιμοποιείτε μόνο τις προβλεπόμενες επαναφορτιζόμενες μπαταρίες της HiIti και τροφοδοτικά της HiIti, που αναφέρονται στην ενότητα "Άξεσουάρ". Απαγορεύεται η χρήση εργαλείων / τροφοδοτικών που έχουν εμφανείς ζημιές.

### 6.3.1 Πρώτη φόρτιση μιας καινούργιας επαναφορτιζόμενης μπαταρίας

Φορτίζετε τις επαναφορτιζόμενες μπαταρίες τελείως πριν από την πρώτη θέση σε λειτουργία.

### ΥΠΟΔΕΙΞΗ

Φροντίστε ώστε να έχει καλή ευστάθεια το σύστημα που πρόκειται να φορτίσετε.

### 6.3.2 Εκ νέου φόρτιση μιας επαναφορτιζόμενης μπαταρίας

1. Βεβαιωθείτε ότι οι εξωτερικές επιφάνειες της επαναφορτιζόμενης μπαταρίας είναι καθαρές και στεγνές.
2. Τοποθετήστε τις επαναφορτιζόμενες μπαταρίες στο εργαλείο.

**ΥΠΟΔΕΙΞΗ** Οι επαναφορτιζόμενες μπαταρίες Li-Ion είναι ανά πάσα στιγμή έτοιμες για χρήση, ακόμη κι όταν είναι μερικώς φορτισμένες. Όταν το εργαλείο είναι ενεργοποιημένο, η πρόοδος φόρτισης εμφανίζεται με τα LED.

## 6.4 Επιλογές για τη φόρτιση της μπαταρίας



### ΥΠΟΔΕΙΞΗ

Βεβαιωθείτε ότι τηρείται η προτεινόμενη θερμοκρασία κατά τη φόρτιση (0 έως 40°C).

### ΚΙΝΔΥΝΟΣ

Το τροφοδοτικό PUA 81 επιτρέπεται να χρησιμοποιείται μόνο μέσα σε κτίριο. Αποφύγετε την εισχώρηση υγρασίας.

### 6.4.1 Φόρτιση της μπαταρίας στο εργαλείο 3

1. Τοποθετήστε την επαναφορτιζόμενη μπαταρία στη θήκη μπαταριών (βλέπε 6.1).

2. Περιστρέψτε τον μηχανισμό ασφάλισης μέχρι να εμφανιστεί η υποδοχή φόρτισης στην μπαταρία.
3. Συνδέστε το φιντ του τροφοδοτικού ή τον φορτιστή αυτοκινήτου στην επαναφορτιζόμενη μπαταρία. Η μπαταρία φορτίζεται.
4. Για την ένδειξη της κατάστασης φόρτισης κατά τη φόρτιση, θέστε σε λειτουργία το εργαλείο.

### 6.4.2 Φόρτιση της μπαταρίας εκτός του εργαλείου 4

1. Αφαιρέστε την επαναφορτιζόμενη μπαταρία (βλέπε 6.2).
2. Συνδέστε το φιντ του τροφοδοτικού ή τον φορτιστή αυτοκινήτου με την μπαταρία. Το κόκκινο LED στην επαναφορτιζόμενη μπαταρία δείχνει δραστηριότητα φόρτισης.

### 6.4.3 Φόρτιση της μπαταρίας κατά τη λειτουργία

#### ΚΙΝΔΥΝΟΣ

Δεν επιτρέπεται η λειτουργία με τον τρόπο "Φόρτιση κατά τη λειτουργία" σε εξωτερικές εφαρμογές και σε υγρό περιβάλλον.

#### ΠΡΟΣΟΧΗ

**Αποφύγετε την εισχώρηση υγρασίας.** Η εισχώρηση υγρασίας ενδέχεται να προκαλέσει βραχυκύκλωμα και χημικές αντιδράσεις και να έχει ως συνέπεια εγκαύματα ή φωτιά.

1. Περιστρέψτε το καπάκι μέχρι να εμφανιστεί η υποδοχή φόρτισης στην μπαταρία.
2. Συνδέστε το φιντ του τροφοδοτικού στην επαναφορτιζόμενη μπαταρία. Το εργαλείο λειτουργεί κατά τη διαδικασία φόρτισης και η κατάσταση φόρτισης της μπαταρίας εμφανίζεται με τα LED στο εργαλείο.

### 6.5 Σχολαστικός χειρισμός επαναφορτιζόμενων μπαταριών

Αποθηκεύετε τις επαναφορτιζόμενες μπαταρίες κατά το δυνατό σε δροσερό και στεγνό χώρο. Ποτέ μην αποθηκεύετε τις επαναφορτιζόμενες μπαταρίες στον ήλιο, επάνω σε καλοριφέρ ή πίσω από τζάμια. Όταν παρέλθει η διάρκεια ζωής τους πρέπει να διαθέτετε τις μπαταρίες στα απορριμμάτα με τρόπο φιλικό προς το περιβάλλον και με ασφάλεια.

### 6.6 Ενεργοποίηση εργαλείου

Πατήστε το πλήκτρο ON/OFF.

#### ΥΠΟΔΕΙΞΗ

Μετά την ενεργοποίηση, το εργαλείο αρχίζει την αυτόματη στάθμιση. Σε πλήρη στάθμιση, η ακτίνα λείζερ ενεργοποιείται στην κατεύθυνση περιστροφής και στην κανονική κατεύθυνση.

### 6.7 Ενδείξεις με LED

Βλέπε κεφάλαιο 2, Περιγραφή

el

## 6.8 Τοποθέτηση μπαταριών στο PRA 30

### ΚΙΝΔΥΝΟΣ

Μη χρησιμοποιείτε μπαταρίες που έχουν υποστεί ζημιά.

### ΚΙΝΔΥΝΟΣ

Μη χρησιμοποιείτε καινούργιες και παλιές μπαταρίες μαζί. Μη χρησιμοποιείτε μπαταρίες διαφορετικών κατασκευαστών ή με διαφορετικές περιγραφές τύπου.

### ΥΠΟΔΕΙΞΗ

Το PRA 30 επιτρέπεται να χρησιμοποιείται μόνο με μπαταρίες, που έχουν κατασκευαστεί σύμφωνα με τα διεθνή πρότυπα.

1. Ανοίξτε τη θήκη μπαταριών του δέκτη λέιζερ.
2. Τοποθετήστε τις μπαταρίες στον δέκτη λέιζερ.

**ΥΠΟΔΕΙΞΗ** Προσέξτε κατά την τοποθέτηση την πολικότητα των μπαταριών!

3. Κλείστε τη θήκη μπαταριών.

## 6.9 Σύζευξη

Το εργαλείο και το τηλεχειριστήριο/ο δέκτης λέιζερ είναι συζευγμένα κατά την παράδοση. Άλλοι δέκτες λέιζερ ίδιου τύπου ή αυτόματα τρίποδα PRA 90 δεν είναι σε ετοιμότητα λειτουργίας χωρίς σύζευξη. Για να χρησιμοποιήσετε το εργαλείο με αυτά τα αξεσουάρ, πρέπει να τα συντονίσετε μεταξύ τους, δηλαδή να κάνετε σύζευξη. Η σύζευξη εργαλείων έχει ως αποτέλεσμα ώστε αυτά να αντιστοιχίζονται σαφώς μεταξύ τους. Το εργαλείο και το αυτόματο τρίποδο PRA 90 λαμβάνουν έτσι μόνο σήματα από το συζευγμένο τηλεχειριστήριο/δέκτη λέιζερ. Η σύζευξη επιτρέπει την εργασία δίπλα από άλλους

χωροβάτες λέιζερ χωρίς τον κίνδυνο τροποποίησης των ρυθμίσεων από αυτούς.

## 6.9.1 Σύζευξη εργαλείου και δέκτη λέιζερ



1. Πατήστε στο εργαλείο και στον δέκτη λέιζερ ταυτόχρονα τα πλήκτρα on/off και κρατήστε τα πατημένα για τουλάχιστον 3 δευτερόλεπτα. Η επιτυχής σύζευξη υποδηλώνεται στον δέκτη λέιζερ με ένα ηχητικό σήμα και στο εργαλείο με αναβόσβηση όλων των LED. Ταυτόχρονα εμφανίζεται για λίγο στην οθόνη του δέκτη λέιζερ το σύμβολο "συζευγμένο". Μετά τη σύζευξη απενεργοποιείται αυτόματα το εργαλείο και ο δέκτης.
2. Ενεργοποιήστε ξανά τα συζευγμένα εργαλεία. Το σύμβολο "συζευγμένα" εμφανίζεται στην οθόνη.

## 6.9.2 Σύζευξη PRA 90 και δέκτη

1. Πατήστε στο αυτόματο τρίποδο PRA 90 και στον δέκτη λέιζερ ταυτόχρονα τα πλήκτρα on/off, και κρατήστε τα πατημένα για τουλάχιστον 3 δευτερόλεπτα. Η επιτυχής σύζευξη υποδηλώνεται στον δέκτη λέιζερ με ένα ηχητικό σήμα και στο αυτόματο τρίποδο PRA 90 με αναβόσβηση όλων των LED. Ταυτόχρονα εμφανίζεται για λίγο στην οθόνη του δέκτη λέιζερ το σύμβολο "συζευγμένο". Μετά τη σύζευξη απενεργοποιείται αυτόματα το τρίποδο και ο δέκτης.
2. Ενεργοποιήστε ξανά τα συζευγμένα εργαλεία. Στην οθόνη του δέκτη λέιζερ εμφανίζεται το εργαλείο μαζί με το τρίποδο.

## 7 Χειρισμός



### 7.1 Έλεγχος εργαλείου

Ελέγχετε πριν από σημαντικές μετρήσεις την ακρίβεια του εργαλείου, ιδίως μετά από πτώση του εργαλείου στο

έδαφος ή μετά από έκθεση σε ασυνήθιστες μηχανικές επιδράσεις (βλέπε 8.6).

### 7.2 Ενεργοποίηση εργαλείου

Πατήστε το πλήκτρο ON/OFF.

#### ΥΠΟΔΕΙΞΗ

Μετά την ενεργοποίηση, το εργαλείο αρχίζει την αυτόματη στάθμιση.

### 7.3 Εργασία με το PRA 30

Το PRA 30 είναι δέκτης λέιζερ και ταυτόχρονα τηλεχειριστήριο. Το τηλεχειριστήριο διευκολύνει την εργασία με το χωροβάτη λέιζερ και απαιτείται για να μπορεί κανείς να χρησιμοποιεί ορισμένες λειτουργίες του εργαλείου. Η ένδειξη της ακτίνας λέιζερ γίνεται οπτικά και ηχητικά.

#### 7.3.1 Εργασία με το δέκτη λέιζερ ως φορητή συσκευή

1. Πατήστε το πλήκτρο ON/OFF.
2. Κρατήστε τον δέκτη λέιζερ με το πεδίο ανίχνευσης κατευθείαν στο επίπεδο της περιστρεφόμενης ακτίνας λέιζερ.

#### 7.3.2 Εργασία με τον δέκτη λέιζερ στη βάση δέκτη PRA 80

1. Ανοίξτε το μηχανισμό ασφάλισης στο PRA 80.

2. Τοποθετήστε τον δέκτη στη βάση δέκτη PRA 80.
3. Κλείστε το μηχανισμό ασφάλισης στο PRA 80.
4. Θέστε σε λειτουργία τον δέκτη με το πλήκτρο ON/OFF.
5. Ανοίξτε την περιστροφική λαβή.
6. Στερεώστε τη βάση δέκτη PRA 80 καλά στην τηλεσκοπική ράβδο ή στη ράβδο στάθμισης κλείνοντας την περιστροφική λαβή.
7. Κρατήστε τον δέκτη με το πεδίο ανίχνευσης κατευθειαν στο επίπεδο της περιστρεφόμενης ακτίνας λέιζερ.

### **7.3.3 Εργασία με τον δέκτη λέιζερ στη βάση δέκτη PRA 83**

1. Πιέστε τον δέκτη λοξά στην πλαστική θήκη του PRA 83, μέχρι ο δέκτης να περικλείεται ολόκληρος από αυτή. Βεβαιωθείτε ότι το πεδίο ανίχνευσης και τα πλήκτρα βρίσκονται στην μπροστινή πλευρά.
2. Τοποθετήστε τον δέκτη μαζί με την πλαστική θήκη στη λαβή. Η μαγνητική βάση ενώνει τη θήκη και τη λαβή μεταξύ τους.
3. Θέστε σε λειτουργία τον δέκτη με το πλήκτρο ON/OFF.
4. Ανοίξτε την περιστροφική λαβή.
5. Στερεώστε τη βάση δέκτη PRA 83, κλείνοντας την περιστροφική λαβή, καλά στην τηλεσκοπική ράβδο ή στη ράβδο στάθμισης.
6. Κρατήστε τον δέκτη με το πεδίο ανίχνευσης κατευθειαν στο επίπεδο της περιστρεφόμενης ακτίνας λέιζερ.

### **7.3.4 Εργασία με το εργαλείο μεταφοράς υψών PRA 81**

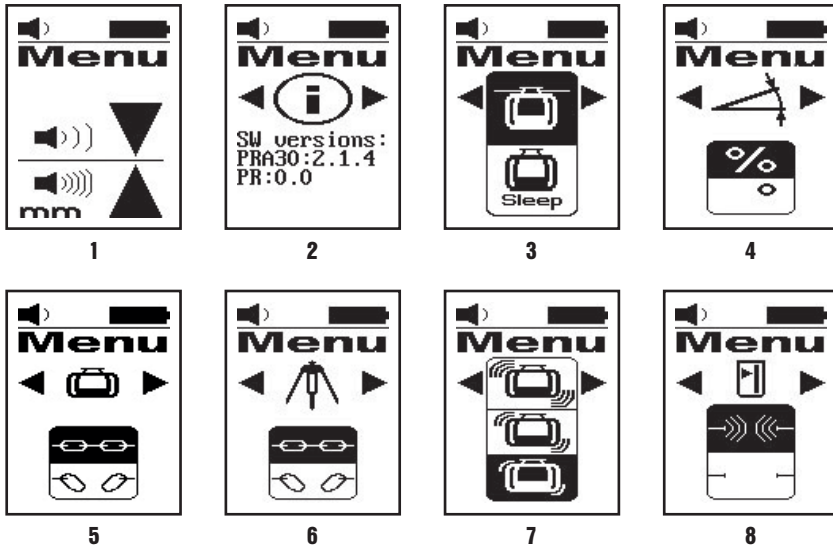
1. Ανοίξτε το μηχανισμό ασφάλισης στο PRA 81.
2. Τοποθετήστε τον δέκτη λέιζερ στο εργαλείο μεταφοράς υψών PRA 81.
3. Κλείστε το μηχανισμό ασφάλισης στο PRA 81.
4. Θέστε σε λειτουργία τον δέκτη λέιζερ με το πλήκτρο ON/OFF.
5. Κρατήστε τον δέκτη λέιζερ με το πεδίο ανίχνευσης κατευθειαν στο επίπεδο της περιστρεφόμενης ακτίνας λέιζερ.
6. Τοποθετήστε τον δέκτη λέιζερ έτσι, ώστε στην ένδειξη απόστασης να εμφανίζεται η ένδειξη "0".
7. Μετρήστε την επιθυμητή απόσταση με τη βοήθεια μιας μετροταινίας.

### **7.3.5 Ρύθμιση μονάδων μέτρησης**

Με το πλήκτρο μονάδων μέτρησης μπορείτε να ρυθμίσετε την επιθυμητή ακρίβεια της ψηφιακής ένδειξης (mm/cm/εκτός λειτουργίας).

### **7.3.6 Ρύθμιση έντασης ήχου**

Κατά την ενεργοποίηση του δέκτη λέιζερ, η ένταση ήχου είναι ρυθμισμένη στο "κανονική". Πατώντας το πλήκτρο έντασης ήχου μπορείτε να αλλάξετε την ένταση ήχου. Υπάρχει η δυνατότητα τεσσάρων επιλογών, δηλ. "χαμηλή", "κανονική", "δυνατή" και "εκτός".



1. Πατήστε κατά την ενεργοποίηση του δέκτη λέιζερ το πλήκτρο ON/OFF για δύο δευτερόλεπτα. Εμφανίζεται το μενού στο πεδίο ενδείξεων.
2. Χρησιμοποιήστε το πλήκτρο μονάδων μέτρησης για εναλλαγή μεταξύ μετρικών και αγγλοσαξονικών μονάδων μέτρησης.
3. Χρησιμοποιήστε το πλήκτρο έντασης ήχου, για να αντιστοιχίσετε την ταχύτερη ακολουθία του ηχητικού σήματος στην περιοχή ανίχνευσης πάνω ή κάτω από τις εγκοπές σήμανσης.
4. Επιλέξτε με τα πλήκτρα κατεύθυνσης (αριστερά/δεξιά) άλλα σημεία, ανάλογα με τις ανάγκες.

**ΥΠΟΔΕΙΞΗ** Με τα πλήκτρα κατεύθυνσης (αριστερά/δεξιά) μπορείτε να επιλέξετε δυνατότητες ρύθμισης. Το πλήκτρο μονάδων μέτρησης χρησιμεύει στην αλλαγή της εκάστοτε ρύθμισης. Υπάρχουν οι ακόλουθες δυνατότητες ρύθμισης: Εμφάνιση έκδοσης λογισμικού (χωρίς δυνατότητα ρύθμισης), κατάσταση αδρανοποίησης PR 30-HVS (off/on), μονάδες μέτρησης λειτουργίας κλίσης (%/°), σύζευξη PR 30-HVS (ακύρωση σύζευξης), σύζευξη PRA 90 (ακύρωση σύζευξης), ευαισθησία λειτουργίας προειδοποίησης κραδασμών (υψηλή/μέτρια/χαμηλή), ασύρματα σύνδεση (on/off). Οι ρυθμίσεις, που αφορούν το εργαλείο, ισχύουν μόνο όταν το εργαλείο είναι ενεργοποιημένο και συνδεδεμένο ασύρματα.

5. Απενεργοποιήστε τον δέκτη λέιζερ, για να αποθηκεύσετε τις ρυθμίσεις.

**ΥΠΟΔΕΙΞΗ** Κάθε επιλεγμένη ρύθμιση, ισχύει και μετά την επόμενη ενεργοποίηση.

### 7.3.8 Διπλό κλικ

Κατά τον χειρισμό, η εντολή "Αυτόματη ευθυγράμμιση" ή "Επιτήρηση" πρέπει να επιβεβαιώνεται με διπλό κλικ, για την αποφυγή λανθασμένου χειρισμού.

### 7.4 Απενεργοποίηση λειτουργίας προειδοποίησης κραδασμών

1. Ενεργοποιήστε το εργαλείο (βλέπε 7.2).

2. Πατήστε το πλήκτρο απενεργοποίησης λειτουργίας προειδοποίησης κραδασμών.

Το μόνιμα αναμμένο LED απενεργοποίησης λειτουργίας προειδοποίησης κραδασμών υποδηλώνει ότι έχει απενεργοποιηθεί η λειτουργία.

3. Για να επιστρέψετε στην κανονική λειτουργία, απενεργοποιήστε το εργαλείο και ενεργοποιήστε το εκ νέου.

## 7.5 Οριζόντια εργασία

### 7.5.1 Στήσιμο

1. Τοποθετήστε το εργαλείο, ανάλογα με την εφαρμογή, π.χ. σε τρίποδο. Εναλλακτικά, μπορείτε να τοποθετήσετε τον χωροβάτη λέιζερ και σε μια επίτοιχη βάση. Η μέγιστη γωνία κλίσης της επιφάνειας εφαρμογής επιτρέπεται να είναι  $\pm 5^\circ$ .
2. Πατήστε το πλήκτρο ON/OFF.  
Το LED αυτόματης στάθμισης αναβοσβήνει πράσινο.  
Μόλις επιτευχθεί η στάθμιση, ενεργοποιείται η ακτίνα λέιζερ, περιστρέφεται και ανάβει μόνιμα το LED αυτόματης στάθμισης.

### 7.5.2 Ευθυγράμμιση με το αυτόματο τρίποδο PRA 90

#### ΥΠΟΔΕΙΞΗ

Αυτή η λειτουργία είναι διαθέσιμη μόνο με το αυτόματο τρίποδο PRA 90.

Στην πρώτη χρήση πρέπει να γίνει σύζευξη του δέκτη λέιζερ PRA 30 με το τρίποδο (βλέπε 6.9.2)

Με το προαιρετικό αυτόματο τρίποδο PRA 90 μπορείτε να ρυθμίσετε το ύψος του επιπέδου λέιζερ χειροκίνητα ή αυτόματα στο επιθυμητό επίπεδο.

1. Τοποθετήστε το εργαλείο στο αυτόματο τρίποδο PRA 90.
2. Ενεργοποιήστε τον χωροβάτη λέιζερ, το αυτόματο τρίποδο και τον δέκτη λέιζερ. Ρυθμίστε τώρα το ύψος του επιπέδου λέιζερ χειροκίνητα (βλέπε 7.5.3) ή αυτόματα (βλέπε 7.5.4).

### 7.5.3 Χειροκίνητη ευθυγράμμιση **G 10**

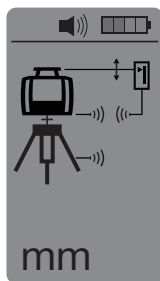
Πατήστε στον δέκτη λέιζερ τα πλήκτρα +/- ή στο PRA 90 τα πλήκτρα με βέλη, για να μετακινήσετε το οριζόντιο επίπεδο παράλληλα προς τα επάνω ή προς τα κάτω αντίστοιχα.

### 7.5.4 Αυτόματη ευθυγράμμιση **G 11**

1. Κρατήστε την πλευρά του δέκτη του δέκτη λέιζερ στο επιθυμητό ύψος στόχευσης και προς το πεδίο χειρισμού του PRA 90. Κρατάτε σταθερό τον δέκτη λέιζερ κατά την ευθυγράμμιση και φροντίστε ώστε να είναι ελεύθερο το οπτικό πεδίο μεταξύ δέκτη λέιζερ και εργαλείου.
2. Κάντε διπλό κλικ στο πλήκτρο αυτόματης ευθυγράμμισης στον δέκτη λέιζερ. Κάνοντας ξανά διπλό κλικ, τερματίζεται η ευθυγράμμιση.

Με διπλό κλικ αρχίζει η διαδικασία ευθυγράμμισης του επιπέδου λέιζερ και το τρίποδο μετακινείται προς τα επάνω ή/και προς τα κάτω. Κατά τη διάρκεια αυτή ακούγεται συνεχώς ένα ηχητικό σήμα. Μόλις η ακτίνα λέιζερ συναντήσει το πεδίο ανίχνευσης του δέκτη λέιζερ, η ακτίνα μετακινείται προς την εγκοπή σήμανσης (επίπεδο αναφοράς).

Αφού επιτευχθεί η θέση και σταθμιστεί το εργαλείο, ένα ηχητικό σήμα διάρκειας πέντε δευτερολέπτων υποδηλώνει την ολοκλήρωση της διαδικασίας. Επιπρόσθετα σταματάει να εμφανίζεται το σύμβολο "αυτόματη ευθυγράμμιση".



3. Ελέγξτε τη ρύθμιση ύψους στην οθόνη.

4. Αφαιρέστε τον δέκτη λείζερ.

**ΥΠΟΔΕΙΞΗ** Εάν η αυτόματη διαδικασία ευθυγράμμισης δεν ήταν επιτυχής, ακούγονται σύντομα ηχητικά σήματα και σβήνει το σύμβολο "αυτόματη ευθυγράμμιση".

## 7.6 Κάθετη εργασία

1. Τοποθετήστε το εργαλείο για κάθετη εργασία σε αντίστοιχο τρίποδο, ανάπτορα πρόσωσης ή οδηγού νήματος ή σε επίτοιχη βάση, έτσι ώστε το πεδίο χειρισμού του εργαλείου να είναι στραμμένο προς τα επάνω. Εναλλακτικά, μπορείτε να τοποθετήσετε το εργαλείο πάνω στα λαστιχένια πόδια των πίσω λαβών.

**ΥΠΟΔΕΙΞΗ** Την καλύτερη ασύρματη σύνδεση με το PRA 30 παρέχει η πλευρά του εργαλείου, που βρίσκεται δεξιά στο πεδίο χειρισμού.

**ΥΠΟΔΕΙΞΗ** Για να μπορεί να τηρηθεί η προκαθορισμένη ακρίβεια, πρέπει να τοποθετείτε το εργαλείο σε επίπεδη επιφάνεια ή/και με ανάλογη ακρίβεια στο τρίποδο ή σε άλλο αξεσουάρ.

2. Ευθυγραμμίστε τον κάθετο άξονα του εργαλείου με τη βοήθεια του πίσω σκόπευτρου και του μπροστινού σκόπευτρου στην επιθυμητή κατεύθυνση.
3. Πατήστε το πλήκτρο ON/OFF.

Μετά τη στάθμιση, το εργαλείο αρχίζει τη λειτουργία λείζερ με μία σταθερή ακτίνα λείζερ που προβάλλεται κάθετα προς τα κάτω. Αυτό το προβαλλόμενο σημείο είναι το σημείο αναφοράς (όχι σημείο κατακόρυφου) και χρησιμεύει στη ρύθμιση της θέσης του εργαλείου.

4. Ευθυγραμμίστε τώρα το εργαλείο έτσι, ώστε η προβαλλόμενη κουκκίδα λείζερ να είναι ευθυγραμμισμένη ακριβώς σε ένα σημείο αναφοράς (π.χ. καρφί σε οδηγό νήματος).
5. Ευθυγραμμίστε τώρα το επίπεδο λείζερ χειροκίνητα (βλέπε 7.6.1) ή αυτόματα (βλέπε 7.6.2) στο επιθυμητό δεύτερο σημείο αναφοράς.

Μόλις αρχίσετε με την ευθυγράμμιση, το λείζερ αρχίζει αυτόματα την περιστροφή.

### 7.6.1 Χειροκίνητη ευθυγράμμιση

1. Πατήστε στον δέκτη λείζερ τα πλήκτρα κατεύθυνσης (αριστερά/δεξιά), για να ευθυγραμμίσετε χειροκίνητα το κάθετο επίπεδο.

### 7.6.2 Αυτόματη ευθυγράμμιση και επιτήρηση

1. Κρατήστε τον δέκτη λείζερ με την εγκοπή σήμανσης στο σημείο που θέλετε να ευθυγραμμίσετε και προς την κατεύθυνση του εργαλείου.
2. Κάντε διπλό κλικ στο πλήκτρο αυτόματης ευθυγράμμισης. Κάνοντας ξανά διπλό κλικ, τερματίζεται η ευθυγράμμιση.

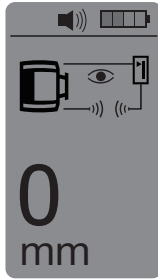
Με το διπλό κλικ αρχίζει η διαδικασία ευθυγράμμισης του επιπέδου λείζερ. Κατά τη διάρκεια αυτή ακούγεται συνεχώς ένα ηχητικό σήμα.

Μπορείτε να αλλάξετε την κατεύθυνση της διαδικασίας αναζήτησης πατώντας το πλήκτρο αυτόματης ευθυγράμμισης.

Μόλις η ακτίνα λείζερ συναντήσει το πεδίο ανίχνευσης του δέκτη λείζερ, η ακτίνα μετακινείται στην εγκοπή σήμανσης (επίπεδο αναφοράς).

Αφού επιτευχθεί η θέση (εγκοπή σήμανσης βρέθηκε), ένα ηχητικό σήμα διάρκειας πέντε δευτερολέπτων υποδηλώνει την ολοκλήρωση της διαδικασίας.

Ο δέκτης λείζερ μεταβαίνει αυτόματα στη λειτουργία επιτήρησης και ελέγχει ανά τακτά διαστήματα, μήπως έχει μετατοπιστεί το επίπεδο λείζερ. Σε περίπτωση μετατόπισης, το επίπεδο λείζερ επανέρχεται ξανά στο επίπεδο σήμανσης, όταν είναι εφικτό. Σε περίπτωση που το επίπεδο σήμανσης βρίσκεται εκτός της περιοχής στάθμισης των  $\pm 5^\circ$  ή η απευθείας οπτική επαφή μεταξύ εργαλείου και δέκτη λείζερ παρεμποδίζεται για μεγαλύτερο χρονικό διάστημα ή η διαδικασία ευθυγράμμισης δεν επιτευχθεί εντός δύο λεπτών, ακούγονται δύο σύντομα ηχητικά σήματα, το λείζερ σταματάει να περιστρέφεται και το σύμβολο "αυτόματη ευθυγράμμιση" σβήνει. Έτσι υποδηλώνεται η διακοπή της αυτόματης διαδικασίας ευθυγράμμισης.



3. Κάντε διπλό κλικ στο πλήκτρο αυτόματης ευθυγράμμισης για έξοδο από τη λειτουργία επιτήρησης.

## 7.7 Εργασία με κλίση

### 7.7.1 Στήσιμο

#### ΥΠΟΔΕΙΞΗ

Η κλίση μπορεί να πραγματοποιηθεί είτε χειροκίνητα, είτε αυτόματα ή με τη χρήση του αντάπτορα κλίσης PRA 79.

#### ΥΠΟΔΕΙΞΗ

Στο PRA 30 μπορείτε να ρυθμίζετε ή/και να εμφανίζετε κλίσεις σε % ή in °. Για τη ρύθμιση της επιθυμητής μονάδας μέτρησης ανατρέξτε στο κεφάλαιο 7.3.7 Επιλογές μενού.

1. Τοποθετήστε, ανάλογα με την εφαρμογή, το εργαλείο π.χ. σε τρίποδο.
2. Τοποθετήστε τον χωροβάτη λέιζερ είτε στην επάνω είτε στην κάτω ακμή του επιπέδου κλίσης.
3. Σταθείτε πίσω από το εργαλείο, κοιτώντας το πεδίο χειρισμού.
4. Ευθυγραμμίστε πρόχειρα το εργαλείο με τη βοήθεια των εγκοπών στόχου στην κεφαλή του εργαλείου, παράλληλα με το επίπεδο κλίσης. Για πιο λεπτομερή ευθυγράμμιση πραγματοποιήστε μετά τη ρύθμιση της κλίσης την ηλεκτρονική ευθυγράμμιση κλίσης (βλέπε 7.7.4).
5. Ενεργοποιήστε το εργαλείο, και πατήστε το πλήκτρο λειτουργίας κλίσης. Το LED λειτουργίας κλίσης ανάβει. Μόλις επιτευχθεί η στάθμιση, ενεργοποιείται η ακτίνα λέιζερ. Μπορείτε να θέσετε υπό κλίση το PR 30-HVS, μόλις εμφανιστεί το σύμβολο "Λειτουργία κλίσης" στην οθόνη του PRA 30.

### 7.7.2 Χειροκίνητη ρύθμιση κλίσης 6 14

#### ΥΠΟΔΕΙΞΗ

Εάν το εργαλείο μετρήσει αλλαγές θερμοκρασίας περίπου 10 βαθμών, σταματάει η περιστροφή του λέιζερ για περίπου 40 δευτερόλεπτα. Σε αυτό το διάστημα, το εργαλείο διορθώνει όλα τα πιθανά σφάλματα που οφείλονται στην αλλαγή θερμοκρασίας. Μετά την αυτόματη διόρθωση, το εργαλείο ρυθμίζει το επίπεδο λέιζερ ξανά στην προηγούμενη κλίση και το λέιζερ αρχίζει να περιστρέφεται.

Ανάλογα με την αρχική κλίση του εργαλείου, μπορείτε να καταχωρήσετε τιμές κλίσης έως και 21,3 %. Στην οθόνη του δέκτη λέιζερ εμφανίζεται η γωνία κλίσης.

#### 7.7.2.1 Θετικές κλίσεις

Το πλήκτρο εισαγωγής κλίσης "συν" αυξάνει το επίπεδο του λέιζερ μπροστά από το εργαλείο και το μειώνει πίσω από το εργαλείο.

1. Πατήστε το πλήκτρο εισαγωγής κλίσης "συν" στο τηλεχειριστήριο.

**ΥΠΟΔΕΙΞΗ** Εάν δεν πατήσετε κάποιο πλήκτρο για τρία δευτερόλεπτα, ρυθμίζεται η κλίση που εμφανίστηκε τελευταία στο εργαλείο. Ταυτόχρονα αναβοσβήνει το LED λειτουργίας κλίσης.

Στην οθόνη του δέκτη λέιζερ εμφανίζεται η γωνία κλίσης.

2. Εάν θέλετε να αλλάξετε γρήγορα τις τιμές, πατήστε παρατεταμένα το πλήκτρο εισαγωγής κλίσης.

#### 7.7.2.2 Αρνητικές κλίσεις

Το πλήκτρο εισαγωγής κλίσης "πλην" μειώνει το επίπεδο του λέιζερ μπροστά από το εργαλείο και το αυξάνει πίσω από το εργαλείο.

1. Πατήστε το πλήκτρο εισαγωγής κλίσης "πλην" στο τηλεχειριστήριο.  
**ΥΠΟΔΕΙΞΗ** Εάν δεν πατήσετε κάποιο πλήκτρο για τρία δευτερόλεπτα, ρυθμίζεται η κλίση που εμφανίστηκε τελευταία στο εργαλείο. Ταυτόχρονα αναβοσβήνει το LED λειτουργίας κλίσης.  
Στην οθόνη του δέκτη λέιζερ εμφανίζεται η γωνία κλίσης.
2. Εάν θέλετε να αλλάξετε γρήγορα τις τιμές, πατήστε παρατεταμένα το πλήκτρο εισαγωγής κλίσης.

### 7.7.3 Αυτόματη ρύθμιση κλίσης **6 15**

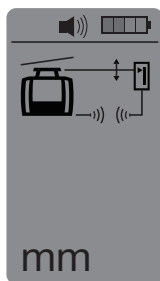
Με αυτή τη λειτουργία μπορείτε να δημιουργήσετε αυτόματα ένα κεκλιμένο επίπεδο λέιζερ μεταξύ 2 σημείων και προσδιορίσετε την κλίση ανάμεσα σε αυτά τα σημεία.

1. Τοποθετήστε το εργαλείο όπως περιγράφεται στο στο 7.7.1 στην επάνω ακμή του επιπέδου κλίσης.
2. Τοποθετήστε τον δέκτη λέιζερ με τη βάση δέκτη PRA 80/PRA 83 π.χ. στην τηλεσκοπική σταθία PUA 50.
3. Τοποθετήστε τον δέκτη ακριβώς πριν από τον χωροβάτη λέιζερ, ευθυγραμμίστε τον στο ύψος του επιπέδου του λέιζερ και στερεώστε τον στην τηλεσκοπική σταθία.
4. Τοποθετήστε τον δέκτη με την τηλεσκοπική σταθία στην κάτω ακμή του επιπέδου κλίσης και κάντε διπλό κλικ στο πλήκτρο αυτόματης ευθυγράμμισης. Κάνοντας ξανά διπλό κλικ, τερματίζεται η ευθυγράμμιση. Τώρα αρχίζει η διαδικασία ευθυγράμμισης του επιπέδου λέιζερ. Κατά τη διάρκεια αυτή ακούγεται συνεχώς ένα σήμα. Μπορείτε να αλλάξετε την κατεύθυνση της διαδικασίας αναζήτησης πατώντας το πλήκτρο αυτόματης ευθυγράμμισης.

Μόλις η ακτίνα λέιζερ συναντήσει το πεδίο ανίχνευσης του δέκτη λέιζερ, η ακτίνα μετακινείται στην εγκοπή σήμανσης (επίπεδο αναφοράς). Αφού επιτευχθεί η θέση (εγκοπή σήμανσης βρέθηκε), ένα ηχητικό σήμα διάρκειας πέντε δευτερολέπτων υποδηλώνει την ολοκλήρωση της διαδικασίας.

Το σύμβολο "αυτόματη ευθυγράμμιση" δεν εμφανίζεται πλέον στην οθόνη του δέκτη λέιζερ και ο δέκτης μεταβαίνει αυτόματα στην κανονική λειτουργία.

Στην οθόνη του δέκτη λέιζερ εμφανίζεται η κλίση για πέντε δευτερόλεπτα.



5. Διαβάστε την κλίση ανάμεσα στα δύο σημεία (θέσεις εργαλείου και δέκτη λέιζερ) στην οθόνη του δέκτη λέιζερ.  
**ΥΠΟΔΕΙΞΗ** Μετά από πέντε δευτερόλεπτα σβήνει η ένδειξη κλίσης στην οθόνη του δέκτη λέιζερ.

### 7.7.4 Προαιρετική ηλεκτρονική ευθυγράμμιση κλίσης

Μετά την πρόχειρη ευθυγράμμιση του χωροβάτη λέιζερ και της ρύθμισης της κλίσης (όπως περιγράφεται παραπάνω) μπορείτε να βελτιστοποιήσετε την ευθυγράμμιση του PR 30-HVS με την ηλεκτρονική ευθυγράμμιση κλίσης της Hilli που έχει κατοχυρωθεί με δίπλωμα ευρεσιτεχνίας.

1. Τοποθετήστε το PRA 30 απέναντι από το PR 30-HVS κεντραρισμένο στο τέλος του επιπέδου κλίσης. Μπορείτε είτε να το κρατάτε ακίνητο ή να το στερεώσετε με το PRA 80/PRA 83.
2. Ενεργοποιήστε στο PR 30-HVS την ηλεκτρονική ευθυγράμμιση κλίσης πατώντας το πλήκτρο ηλεκτρονικής ευθυγράμμισης κλίσης.  
Όταν αναβοσβήνουν τα βέλη για την ηλεκτρονική ευθυγράμμιση κλίσης, το PRA 30 δεν λαμβάνει καμία ακτίνα λέιζερ από το PR 30-HVS.
3. Όταν ανάβει το αριστερό βέλος, ευθυγραμμίστε το PR 30-HVS δεξιόστροφα.
4. Όταν ανάβει το δεξί βέλος, ευθυγραμμίστε το PR 30-HVS αριστερόστροφα.  
Όταν ανάβουν και τα δύο βέλη, είναι σωστή η ευθυγράμμιση στο PRA 30.  
Μετά από επιτυχημένη ευθυγράμμιση (τα δύο βέλη ανάβουν αδιάκοπα για 10 δευτερόλεπτα) τερματίζεται αυτόματα η λειτουργία.
5. Στερεώστε τώρα τον χωροβάτη λέιζερ στο τρίποδο, έτσι ώστε να μην μπορεί να περιστραφεί ακούσια.



- Μπορείτε επίσης να θερματίσετε την ηλεκτρονική ευθυγράμμιση κλίσης και πατώντας το πλήκτρο ηλεκτρονικής ευθυγράμμισης κλίσης.

**ΥΠΟΔΕΙΞΗ** Ανάμεσα στην πρόχειρη ευθυγράμμιση με τη βοήθεια του πίσω σκόπευτρου και του μπροστινού σκόπευτρου και στην λεπτομερή ευθυγράμμιση με τη βοήθεια της ηλεκτρονικής ευθυγράμμισης κλίσης ενδέχεται να παρουσιαστούν αποκλίσεις. Δεδομένου ότι η ηλεκτρονική μέθοδος είναι ακριβέστερη από την οπτική, προτείνεται να χρησιμοποιείται πάντα ως αναφορά την ηλεκτρονική ευθυγράμμιση κλίσης.

### 7.7.5 Ρύθμιση κλίσης με τη βοήθεια του αντάπτορα κλίσης PRA 79

#### ΥΠΟΔΕΙΞΗ

Βεβαιωθείτε ότι η βάση κλίσης είναι σωστά τοποθετημένη ανάμεσα στο τρίποδο και στο εργαλείο (βλέπε οδηγίες χρήσης PRA 79).

- Τοποθετήστε, ανάλογα με την εφαρμογή, π.χ. τον χωροβάτη λέιζερ PRA 79 σε τρίποδο.
- Τοποθετήστε το τρίποδο είτε στην επάνω είτε στην κάτω ακμή του επιπέδου κλίσης.
- Τοποθετήστε τον χωροβάτη λέιζερ στον αντάπτορα κλίσης και ευθυγραμμίστε με τη βοήθεια των εγκοπών στόχου στην κεφαλή του PR 30-HVS το εργαλείο μαζί με τον αντάπτορα κλίσης παράλληλα με το επίπεδο κλίσης. Το πεδίο χειρισμού του PR 30-HVS θα πρέπει να βρίσκεται στην απέναντι πλευρά της κατεύθυνσης κλίσης.
- Βεβαιωθείτε ότι ο αντάπτορας κλίσης βρίσκεται στην αρχική θέση (0°).
- Ενεργοποιήστε το εργαλείο (βλέπε 7.2).
- Πατήστε το πλήκτρο λειτουργίας κλίσης.

Στο πεδίο χειρισμού του χωροβάτη λέιζερ ανάβει τώρα το LED λειτουργίας κλίσης.

Το εργαλείο αρχίζει τώρα την αυτόματη στάθμιση. Μόλις ολοκληρωθεί, το λέιζερ ενεργοποιείται και αρχίζει να περιστρέφεται.

- Ρυθμίστε στον αντάπτορα κλίσης την επιθυμητή γωνία κλίσης.

**ΥΠΟΔΕΙΞΗ** Στη χειροκίνητη ρύθμιση κλίσης, το PR 30-HVS σταθμίζει το επίπεδο λέιζερ μία φορά και στη συνέχεια το σταθεροποιεί. Δονήσεις, αλλαγές θερμοκρασίας ή άλλες επιδράσεις, που ενδέχεται να παρουσιαστούν κατά τη διάρκεια της ημέρας, ενδέχεται να επηρεάσουν τη θέση του επιπέδου του λέιζερ.

### 7.8 Επιστροφή στον κανονικό τρόπο λειτουργίας

Για να επιστρέψετε στην κανονική λειτουργία, απενεργοποιήστε το εργαλείο και ενεργοποιήστε το εκ νέου.

### 7.9 Λειτουργία αδρανοποίησης

Στη λειτουργία αδρανοποίησης, το PR 30-HVS μπορεί να εξοικονομήσει ρεύμα. Το λέιζερ απενεργοποιείται, παρατείνοντας έτσι τη διάρκεια ζωής της μπαταρίας.

#### 7.9.1 Ενεργοποίηση λειτουργίας αδρανοποίησης

- Πατήστε στο απενεργοποιημένο PRA 30 το πλήκτρο on/off του PRA 30 για περ. 3 δευτερόλεπτα.
- Πατήστε το πλήκτρο κατεύθυνσης δεξιά δύο φορές, για να μεταβείτε στο σημείο μενού "Λειτουργία αδρανοποίησης".

- Πατήστε το πλήκτρο μονάδων μέτρησης, για να ενεργοποιήσετε τη λειτουργία αδρανοποίησης του PR 30-HVS.

#### 7.9.2 Απενεργοποίηση λειτουργίας αδρανοποίησης

- Πατήστε στο απενεργοποιημένο PRA 30 το πλήκτρο on/off του PRA 30 για περ. 3 δευτερόλεπτα.
- Πατήστε το πλήκτρο κατεύθυνσης δεξιά δύο φορές, για να μεταβείτε στο σημείο μενού για τη λειτουργία αδρανοποίησης.
- Πατήστε το πλήκτρο μονάδων μέτρησης, για να απενεργοποιήσετε τη λειτουργία αδρανοποίησης του PR 30-HVS.
- Ελέγξτε μετά την επανενεργοποίηση του PR 30-HVS τις ρυθμίσεις λέιζερ, για να διασφαλίσετε την ακρίβεια της λειτουργίας.

## 8 Φροντίδα και συντήρηση

### 8.1 Καθαρισμός και στέγνωμα

- Απομακρύνετε τη σκόνη από τα παράθυρα εξόδου φυσώντας τη.
- Μην ακουμπάτε το φακό με τα δάκτυλα.

- Καθαρίζετε μόνο με καθαρό και μαλακό πανί, εάν χρειάζεται, βρέξτε το με καθαρό οινόπνευμα ή λίγο νερό.

**ΥΠΟΔΕΙΞΗ** Χρησιμοποιώντας πολύ τραχύ υλικό καθαρισμού, μπορεί να γρατσουνιστεί το γυαλί και να περιοριστεί η ακρίβεια του εργαλείου.

**ΥΠΟΔΕΙΞΗ** Μη χρησιμοποιείτε άλλα υγρά δεδομένου ότι μπορούν να προκαλέσουν ζημιές στα πλαστικά μέρη.

4. Στεγνώστε τον εξοπλισμό τηρώντας τις οριακές τιμές θερμοκρασίας, που αναφέρονται στα τεχνικά χαρακτηριστικά.

**ΥΠΟΔΕΙΞΗ** Προσέχετε ειδικά τον χειμώνα/το καλοκαίρι τις οριακές τιμές θερμοκρασίας, όταν φυλάτε τον εξοπλισμό σας π.χ. στο εσωτερικό του οχήματός.

## 8.2 Φροντίδα των επαναφορτιζόμενων μπαταριών Li-Ion

### ΥΠΟΔΕΙΞΗ

Δεν είναι αναγκαία η φόρτιση ανανέωσης των επαναφορτιζόμενων μπαταριών Li-Ion, όπως στις επαναφορτιζόμενες μπαταρίες NiCd ή NiMH.

### ΥΠΟΔΕΙΞΗ

Η διακοπή της διαδικασίας φόρτισης δε μειώνει τη διάρκεια ζωής της επαναφορτιζόμενης μπαταρίας.

### ΥΠΟΔΕΙΞΗ

Η διαδικασία φόρτισης μπορεί να αρχίσει ανά πάσα στιγμή χωρίς να επηρεαστεί αρνητική η διάρκεια ζωής. Δεν υπάρχει φαινόμενο μνήμης όπως στις επαναφορτιζόμενες μπαταρίες NiCd ή NiMH.

### ΥΠΟΔΕΙΞΗ

Οι επαναφορτιζόμενες μπαταρίες αποθηκεύονται πλήρως φορτισμένες σε δροσερό και ξηρό χώρο. Η αποθήκευση των επαναφορτιζόμενων μπαταριών σε υψηλές θερμοκρασίες περιβάλλοντος (π.χ. πίσω από τζάμια παρκαθύρων) είναι ασύμφορη, μειώνει τη διάρκεια ζωής των μπαταριών και αυξάνει το ρυθμό αυτοεκφόρτισης των στοιχείων της μπαταρίας.

### ΥΠΟΔΕΙΞΗ

Η χωρητικότητα των επαναφορτιζόμενων μπαταριών μειώνεται από γήρανση ή υπερκαταπόνηση, τότε δεν μπορούν πλέον να φορτιστούν πλήρως. Μπορείτε να εργάζεστε με παλιές επαναφορτιζόμενες μπαταρίες, θα πρέπει όμως να τις αντικαθιστάτε έγκαιρα.

1. Αποφύγετε την εισχώρηση υγρασίας.
2. Φορτίζετε τις επαναφορτιζόμενες μπαταρίες τελείως πριν από την πρώτη θέση σε λειτουργία.
3. Φορτίζετε τις επαναφορτιζόμενες μπαταρίες, μόλις διαπιστώσετε σαφή μείωση της ισχύος του εργαλείου.

**ΥΠΟΔΕΙΞΗ** Η έγκαιρη φόρτιση αυξάνει την αντοχή των επαναφορτιζόμενων μπαταριών.

**ΥΠΟΔΕΙΞΗ** Συνεχίζοντας την χρήση της επαναφορτιζόμενης μπαταρίας, η αποφόρτιση σταματάει αυτόματα, πριν μπορέσουν να υποστούν ζημιά τα στοιχεία της μπαταρίας και το εργαλείο απενεργοποιείται.

4. Φορτίζετε τις επαναφορτιζόμενες μπαταρίες με τους εγκεκριμένους φορτιστές της Hilti για επαναφορτιζόμενες μπαταρίες Li-Ion.

## 8.3 Αποθήκευση

1. Αφαιρέστε από τη συσκευασία τα εργαλεία που έχουν βραχεί. Στεγνώστε τα εργαλεία, τα δοχεία μεταφοράς και τα αξεσουάρ (λαμβάνοντας υπόψη τη θερμοκρασία λειτουργίας) και καθαρίστε τα. Τοποθετήστε ξανά τον εξοπλισμό στη συσκευασία όταν έχει στεγνώσει τελείως.
2. Μετά από μεγαλύτερης διάρκειας αποθήκευση ή μεταφορά του εξοπλισμού σας, πραγματοποιήστε δοκιμαστική μέτρηση πριν από τη χρήση του.
3. Πριν από παρατεταμένα διαστήματα αποθήκευσης, αφαιρέστε τις επαναφορτιζόμενες μπαταρίες και τις μπαταρίες από το εργαλείο και από τον δέκτη λείζερ. Το εργαλείο και ο δέκτης λείζερ ενδέχεται να υποστεί ζημιά από ελαττωματικές επαναφορτιζόμενες μπαταρίες και μπαταρίες.

## 8.4 Μεταφορά

Χρησιμοποιήστε για τη μεταφορά ή αποστολή του εξοπλισμού σας είτε το βαλιτσάκι αποστολής της Hilti ή ισάξια συσκευασία.

### ΠΡΟΣΟΧΗ

Απομακρύνετε πριν από μεταφορά ή αποστολή τις επαναφορτιζόμενες μπαταρίες και τις μπαταρίες από το εργαλείο και τον δέκτη λείζερ.

## 8.5 Διακρίβωση από την υπηρεσία διακρίβωσης της Hilti

Σας προτείνουμε να εκμεταλλευτείτε τον τακτικό έλεγχο του εργαλείου από την υπηρεσία διακρίβωσης της Hilti, για να μπορείτε να διασφαλίσετε την αξιοπιστία σύμφωνα με τα πρότυπα και τις νομικές απαιτήσεις.

Η υπηρεσία διακρίβωσης της Hilti είναι ανά πάσα στιγμή στη διάθεσή σας. Σας προτείνουμε να πραγματοποιείτε τουλάχιστον μία φορά διακρίβωση στο εργαλείο.

Στα πλαίσια της υπηρεσίας διακρίβωσης της Hilti βεβαιώνεται, ότι οι προδιαγραφές του ελεγμένου εργαλείου αντιστοιχούν την ημέρα του ελέγχου στα τεχνικά στοιχεία των οδηγιών χρήσης.

Σε περίπτωση αποκλίσεων από τα στοιχεία του κατασκευαστή, το μεταχειρισμένο όργανο μέτρησης ρυθμίζεται ξανά εκ νέου. Μετά τη ρύθμιση και τον έλεγχο, τοποθετείται μια πλακέτα διακρίβωσης στο εργαλείο και με ένα πιστοποιητικό διακρίβωσης πιστοποιείται γραπτώς ότι το εργαλείο λειτουργεί εντός των ορίων που ορίζει ο κατασκευαστής.

Πιστοποιητικά διακρίβωσης απαιτούνται πάντα για επιχειρήσεις που είναι πιστοποιημένες κατά ISO 900X.

Για περισσότερες πληροφορίες απευθυνθείτε σε ένα σημείο εξυπηρέτησης της Hilti κοντά σας.

## 8.6 Έλεγχος ακριβείας

### ΥΠΟΔΕΙΞΗ

Για τη διατήρηση των τεχνικών προδιαγραφών, πρέπει να ελέγχεται τακτικά το εργαλείο (τουλάχιστον πριν από κάθε μεγαλύτερη/σημαντική εργασία)!

### ΥΠΟΔΕΙΞΗ

Υπό τις ακόλουθες συνθήκες μπορεί να είστε σχεδόν βέβαιοι, ότι ένα εργαλείο λειτουργεί μετά από πώση απρόσκοπτα και με την ίδια ακρίβεια όπως πριν από την πώση:

Κατά την πώση δεν υπήρξε υπέρβαση του ύψους πτώσης που αναφέρεται στα τεχνικά χαρακτηριστικά.

Το εργαλείο δεν υπέστη μηχανική ζημιά κατά την πώση (π.χ. θραύση του πενταπρίσματος).

Το εργαλείο παράγει κατά την χρήση στην εργασία μια περιστρεφόμενη ακτίνα λέιζερ.

Το εργαλείο λειτουργούσε απρόσκοπτα και πριν από την πώση.

### 8.6.1 Έλεγχος οριζόντιου κύριου και εγκάρσιου άξονα

1. Στήστε το τρίποδο περ. 20 m από κάποιον τοίχο και ευθυγραμμίστε την κεφαλή του τρίποδου οριζόντια με τη βοήθεια αλφαδιού.
2. Τοποθετήστε το εργαλείο στο τρίποδο και ευθυγραμμίστε την κεφαλή του εργαλείου στον τοίχο με τη βοήθεια των εγκοπών στόχευσης.
3. Με τη βοήθεια του δέκτη, κάντε λήψη ενός σημείου (σημείο 1) και σημαδέψτε στον τοίχο.
4. Περιστρέψτε δεξιόστροφα κατά 90° το εργαλείο γύρω από τον άξονά του. Δεν επιτρέπεται να αλλάξετε το ύψος του εργαλείου.

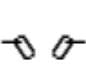

5. Με τη βοήθεια του δέκτη λέιζερ, κάντε λήψη ενός δεύτερου σημείου (σημείο 2) και σημαδέψτε στον τοίχο.
6. Επαναλάβετε τα βήματα 4 και 5 άλλες δύο φορές και κάντε λήψη του σημείου 3 και του σημείου 4 με τη βοήθεια του δέκτη και σημαδέψτε στον τοίχο.  
Σε περίπτωση σχολαστικής διενέργειας θα πρέπει η κάθετη απόσταση των δύο σημαδεμένων σημείων 1 και 3 (κύριος άξονας) ή/και των σημείων 2 και 4 (εγκάρσιος άξονας) να ανέρχεται σε < 3 mm (στα 20 m). Σε περίπτωση μεγαλύτερης απόκλισης, στείλτε το εργαλείο για βαθμονόμηση στο σέρβις της Hilti.



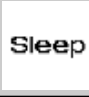

### 8.6.2 Έλεγχος του κάθετου άξονα

1. Στήστε το εργαλείο κάθετα πάνω σε κατά το δυνατό επίπεδο δάπεδο σε απόσταση περ. 20 m από κάποιον τοίχο.
2. Ευθυγραμμίστε τις λαβές του εργαλείου παράλληλα με τον τοίχο.
3. Θέστε σε λειτουργία το εργαλείο και σημαδέψτε το σημείο αναφοράς (R) στο δάπεδο.
4. Με τη βοήθεια του δέκτη, σημαδέψτε το σημείο (A) στο κάτω άκρο του τοίχου. Επιλέξτε μέτρια ταχύτητα.
5. Με τη βοήθεια του δέκτη σημαδέψτε το σημείο (B) σε ύψος περ. 10 m.
6. Περιστρέψτε το εργαλείο 180° και ευθυγραμμίστε το στο σημείο αναφοράς (R) στο δάπεδο και στο κάτω σημείο (A) στον τοίχο.
7. Με τη βοήθεια του δέκτη σημαδέψτε το σημείο (C) σε ύψος περ. 10 m.
8. Ελέγξτε εάν μετά από σχολαστική διενέργεια η οριζόντια απόσταση των δύο σημείων (B) και (C) σε ύψος δέκα μέτρων είναι μικρότερη από 1,5 mm (στα 10 m).

**ΥΠΟΔΕΙΞΗ** Σε περίπτωση μεγαλύτερης απόκλισης: Στείλτε το εργαλείο για βαθμονόμηση στο σέρβις της Hilti.

## 9 Εντοπισμός προβλημάτων

Βλάβη	Πιθανή αιτία	Αντιμετώπιση
Στην ένδειξη εμφανίζεται το σύμβολο 	Το PRA 30 δεν είναι συνδεδεμένο με το PR 30-HVS.	Συνδέστε τα εργαλεία (βλέπε κεφάλαιο 6.9)
Στην ένδειξη εμφανίζεται το σύμβολο 	Μη έγκυρη εισαγωγή στοιχείου με το πλήκτρο. Η εντολή δεν είναι δυνατή.	Πατήστε ένα έγκυρο πλήκτρο.

Βλάβη	Πιθανή αιτία	Αντιμετώπιση
Στην ένδειξη εμφανίζεται το σύμβολο 	Εντολή δυνατή, το εργαλείο όμως δεν αντιδρά.	Θέστε σε λειτουργία όλα τα εργαλεία και μετακινηθείτε σε σημείο με επαρκή εμβέλεια ασύρματης σύνδεσης. Βεβαιωθείτε ότι δεν υπάρχουν εμπόδια ανάμεσα στα εργαλεία. Λάβετε επίσης υπόψη τη μέγιστη ασύρματη εμβέλεια. Για καλή ασύρματη σύνδεση, τοποθετήστε το PR 30-HVS και το PRA 30 $\geq$ 10 cm από το έδαφος.
Στην ένδειξη εμφανίζεται το σύμβολο 	Το εργαλείο είναι σε λειτουργία επιτήρησης. Δεν ήταν δυνατή η εκ νέου ευθυγράμμιση.	Ελέγξτε τη θέση των PR 30-HVS και PRA 30 και ελέγξτε αν είναι ελεύθερο το οπτικό πεδίο μεταξύ PR 30-HVS και PRA 30. Αρχίστε ξανά την αυτόματη ευθυγράμμιση (βλέπε κεφάλαιο για την αυτόματη ευθυγράμμιση και την επιτήρηση)
Στην ένδειξη εμφανίζεται το σύμβολο 	Το εργαλείο βρίσκεται σε κατάσταση αδρανοποίησης (το εργαλείο μπορεί να παραμείνει μεγ. 4 h σε κατάσταση αδρανοποίησης).	Ενεργοποιήστε το εργαλείο (βλέπε κεφάλαιο "Απενεργοποίηση λειτουργίας αδρανοποίησης")
Στην ένδειξη εμφανίζεται το σύμβολο 	Η κατάσταση φόρτισης της επαναφορτιζόμενης μπαταρίας PR 30-HVS είναι χαμηλή.	Φορτίστε την επαναφορτιζόμενη μπαταρία, χρησιμοποιήστε μια άλλη επαναφορτιζόμενη μπαταρία ή χρησιμοποιήστε το PR 30-HVS στη λειτουργία "Φόρτιση κατά τη λειτουργία" (όχι σε υπαίθριες εφαρμογές και σε υγρό περιβάλλον).

## 10 Διάθεση στα απορρίμματα

### ΠΡΟΕΙΔΟΠΟΙΗΣΗ

Σε περίπτωση ακατάλληλης απόρριψης του εξοπλισμού μπορούν να παρουσιαστούν τα ακόλουθα: Κατά την καύση πλαστικών μερών δημιουργούνται τοξικά αέρια, που μπορούν να προκαλέσουν ασθένειες. Οι μπαταρίες μπορεί να εκραγούν και να προκαλέσουν έτσι δηλητηριάσεις, εγκαύματα, χημικά εγκαύματα ή ρύπανση στο περιβάλλον, όταν υποστούν ζημιά ή εκτεθούν σε υψηλές θερμοκρασίες. Πετώντας τη συσκευή απλά στα σκουπίδια, επιτρέπεται σε αναρμόδια πρόσωπα να χρησιμοποιήσουν ακατάλληλα τον εξοπλισμό. Ενδέχεται να τραυματίσουν σοβαρά τον εαυτό τους ή τρίτους καθώς και να ρυπάνουν το περιβάλλον.



Οι συσκευές της Hilti είναι κατασκευασμένες σε μεγάλο ποσοστό από ανακυκλώσιμα υλικά. Προϋπόθεση για την επαναχρησιμοποίησή τους είναι ο κατάλληλος διαχωρισμός των υλικών. Σε πολλές χώρες, η Hilti έχει οργανωθεί ήδη ώστε να μπορείτε να επιστρέψετε την παλιά σας συσκευή για ανακύκλωση. Ρωτήστε το τμήμα εξυπηρέτησης πελατών της Hilti ή το σύμβουλο πωλήσεων.



Μόνο για τις χώρες της ΕΕ

Μην πετάτε τα ηλεκτρικά εργαλεία στον κάδο οικιακών απορριμμάτων!

Σύμφωνα με την ευρωπαϊκή οδηγία περί ηλεκτρικών και ηλεκτρονικών συσκευών και την ενσωμάτωση της στο εθνικό δίκαιο, τα ηλεκτρικά εργαλεία πρέπει να συλλέγονται ξεχωριστά και να επιστρέφονται για ανακύκλωση με τρόπο φιλικό προς το περιβάλλον.



Διαθέτετε τις μπαταρίες στα απορρίμματα σύμφωνα με τις εθνικές διατάξεις.

## 11 Εγγύηση κατασκευαστή, συσκευές

Για ερωτήσεις σχετικά με τους όρους εγγύησης απευθυνθείτε στον τοπικό συνεργάτη της HILTI.

## 12 Υπόδειξη FCC (ισχύει στις ΗΠΑ)/Υπόδειξη IC (ισχύει στον Καναδά)

### ΠΡΟΣΟΧΗ

Η παρούσα συσκευή έχει τηρήσει σε δοκιμές τις οριακές τιμές, που καθορίζονται στο κεφάλαιο 15 των κανονισμών FCC για ψηφιακές συσκευές της κατηγορίας Β. Αυτές οι οριακές τιμές προβλέπουν για την εγκατάσταση σε κατοικημένες περιοχές επαρκή προστασία από επιβλαβείς ακτινοβολίες. Συσκευές τέτοιου είδους παράγουν και χρησιμοποιούν υψηλές συχνότητες και μπορούν επίσης να εκπέμπουν αυτές τις συχνότητες. Για αυτόν το λόγο μπορούν να προκαλέσουν παρεμβολές στη λήψη ραδιοσυχνότητων, εάν δεν εγκατασταθούν και τεθούν σε λειτουργία σύμφωνα με τις οδηγίες.

Δεν μπορεί όμως να διασφαλιστεί, ότι σε συγκεκριμένες εγκαταστάσεις δεν θα παρουσιαστούν παρεμβολές. Σε περίπτωση που το εργαλείο αυτό προκαλέσει παρεμβολές στη λήψη ραδιοφωνικών ή τηλεοπτικών σταθμών, πράγμα που μπορεί να διαπιστωθεί από το σήσιμο και την επαναλειτουργία των συσκευών αυτών, ο χρήστης πρέπει να αποκαταστήσει τις βλάβες με τη βοήθεια των ακόλουθων μέτρων:

Νέος προσανατολισμός ή μετακίνηση της κεραίας λήψης.

Αύξηση απόστασης μεταξύ συσκευής και δέκτη.

Σύνδεση της συσκευής σε πρίζα ενός κυκλώματος ρεύματος, που να είναι διαφορετικό από αυτό του δέκτη.

Συμβουλευτείτε τον έμπορο σας ή έναν έμπειρο τεχνικό ραδιοφώνων και τηλεοράσεων.

### ΥΠΟΔΕΙΞΗ

Τροποποιήσεις ή μετατροπές, που δεν έχουν επιτραπεί ρητά από τη Hilti, μπορεί να περιορίσουν το δικαίωμα του χρήστη να θέσει σε λειτουργία το εργαλείο.

Το σύστημα αυτό ανταποκρίνεται στην παράγραφο 15 των κανονισμών FCC και RSS-210 της IC.

Η θέση σε λειτουργία υπόκειται στις ακόλουθες δύο προϋποθέσεις:

Αυτό το εργαλείο δεν θα πρέπει να παράγει επιβλαβή ακτινοβολία.

Το εργαλείο πρέπει να απορροφά κάθε είδους ακτινοβολία, συμπεριλαμβανομένων των ακτινοβολιών που επιφέρουν ανεπιθύμητες λειτουργίες.

el

## 13 Δήλωση συμμόρφωσης ΕΚ (πρωτότυπο)

Περιγραφή:	Χωροβάτης λέιζερ
Περιγραφή τύπου:	PR 30-HVS
Γενιά:	01
Έτος κατασκευής:	2013

Δηλώνουμε ως μόνοι υπεύθυνοι, ότι αυτό το προϊόν ανταποκρίνεται στις ακόλουθες οδηγίες και πρότυπα: έως 19 Απριλίου 2016: 2004/108/ΕΚ, από 20 Απριλίου 2016: 2014/30/ΕΕ, 2011/65/ΕΕ, 2006/42/ΕΚ, 2006/66/ΕΚ, 1999/5/ΕΚ, EN ISO 12100, EN 300 440-2 V1.4.1, EN 301 489-1 V1.9.2, EN 301 489-17 V2.2.1.

Hilti Corporation, Feldkircherstrasse 100,  
FL-9494 Schaan



**Paolo Luccini**  
Head of BA Quality and Process  
Management  
Business Area Electric Tools &  
Accessories  
06/2015



**Edward Przybyłowicz**  
Head of BU Measuring Systems

BU Measuring Systems

06/2015

### Τεχνική τεκμηρίωση στην:

Hilti Entwicklungsgesellschaft mbH  
Zulassung Elektrowerkzeuge  
Hiltistrasse 6  
86916 Kaufering  
Deutschland



Hilti Corporation

LI-9494 Schaan

Tel.: +423/234 21 11

Fax: +423/234 29 65

[www.hilti.com](http://www.hilti.com)

Hilti = registered trademark of Hilti Corp., Schaan  
Pos. 1 | 20150924



2065552