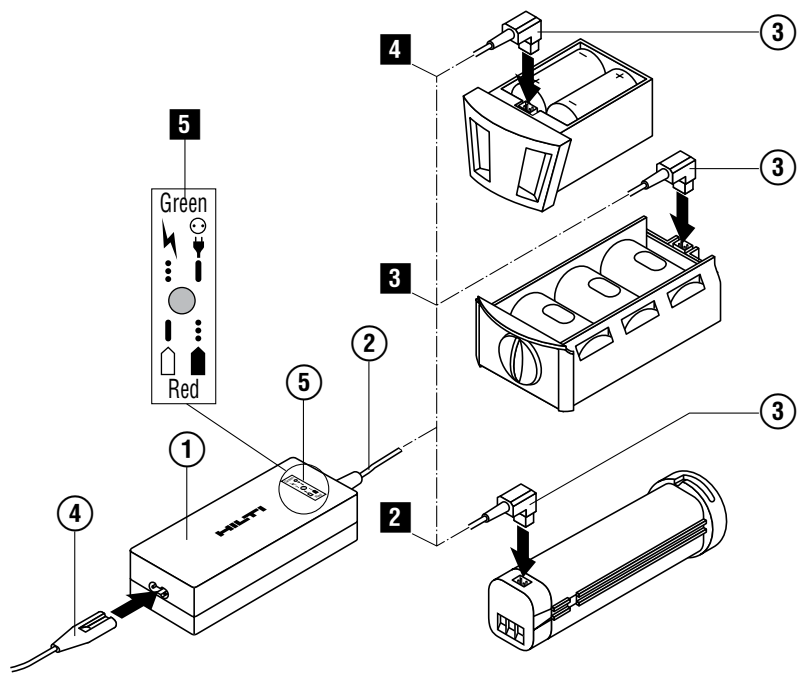


<b>Bedienungsanleitung</b>	<b>de</b>
<b>Operating instructions</b>	<b>en</b>
<b>Mode d'emploi</b>	<b>fr</b>
<b>Istruzioni d'uso</b>	<b>it</b>
<b>Manual de instrucciones</b>	<b>es</b>
<b>Manual de instruções</b>	<b>pt</b>
<b>Gebruiksaanwijzing</b>	<b>nl</b>
<b>Brugsanvisning</b>	<b>da</b>
<b>Bruksanvisning</b>	<b>sv</b>
<b>Bruksanvisning</b>	<b>no</b>
<b>Käyttöohje</b>	<b>fi</b>
<b>Οδηγίες χρήσεως</b>	<b>el</b>
<b>Használati utasítás</b>	<b>hu</b>
<b>Instrukcja obsługi</b>	<b>pl</b>
<b>Инструкция по эксплуатации</b>	<b>ru</b>
<b>Návod k obsluze</b>	<b>cs</b>
<b>Návod na obsluhu</b>	<b>sk</b>
<b>Upute za uporabu</b>	<b>hr</b>
<b>Navodila za uporabo</b>	<b>sl</b>
<b>Ръководство за обслужване</b>	<b>bg</b>
<b>Instrucțiuni de utilizare</b>	<b>ro</b>
<b>Kullanma Talimatı</b>	<b>tr</b>
<b>دليل الاستعمال</b>	<b>ar</b>
<b>Lietošanas pamācība</b>	<b>lv</b>
<b>Instrukcija</b>	<b>lt</b>
<b>Kasutusjuhend</b>	<b>et</b>
<b>取扱説明書</b>	<b>ja</b>
<b>사용설명서</b>	<b>ko</b>
<b>操作說明書</b>	<b>zh</b>
<b>操作说明书</b>	<b>cn</b>





## Φορτιστής ΡΥΑ 80

**Πριν από τη θέση σε λειτουργία διαβάστε οπωσδήποτε τις οδηγίες χρήσης.**

**Φυλάσσετε τις παρούσες οδηγίες χρήσης πάντα στη συσκευή.**

**Όταν δίνετε τη συσκευή σε άλλους, βεβαιωθείτε ότι τους έχετε δώσει και τις οδηγίες χρήσης.**

Πίνακας περιχομένων	Σελίδα
1 Γενικές υποδείξεις	67
2 Περιγραφή	68
3 Τεχνικά χαρακτηριστικά	68
4 Υποδείξεις για την ασφάλεια	69
5 Θέση σε λειτουργία	70
6 Χειρισμός	70
7 Φροντίδα και συντήρηση	71
8 Διάθεση στα απορρίμματα	71
9 Εγγύηση κατασκευαστή, συσκευές	72
10 Δήλωση συμμόρφωσης ΕΚ (πρωτότυπο)	72

**I** Οι αριθμοί παραπέμπουν σε εικόνες. Οι εικόνες βρίσκονται στην αρχή των οδηγιών χρήσης. Στο κείμενο αυτών των οδηγιών χρήσης ο όρος «η συσκευή» αναφέρεται πάντα στο φορτιστή ΡΥΑ 80.

**Εξαρτήματα συσκευών, χειριστήρια και ενδείξεις I**

- 1 Φορτιστής ΡΥΑ 80
- 2 Καλώδιο φόρτισης
- 3 Φις
- 4 Καλώδιο τροφοδοσίας
- 5 Ενδεικτικές λυχνίες

### 1 Γενικές υποδείξεις

#### 1.1 Λέξεις επισήμανσης και η σημασία τους

##### ΚΙΝΔΥΝΟΣ

Για μια άμεσα επικίνδυνη κατάσταση, που οδηγεί σε σοβαρό ή θανατηφόρο τραυματισμό.

##### ΠΡΟΕΙΔΟΠΟΙΗΣΗ

Για μια πιθανόν επικίνδυνη κατάσταση, που μπορεί να οδηγήσει σε σοβαρό ή θανατηφόρο τραυματισμό.

##### ΠΡΟΣΟΧΗ

Για μια πιθανόν επικίνδυνη κατάσταση, που ενδέχεται να οδηγήσει σε τραυματισμό ή υλικές ζημιές.

#### ΥΠΟΔΕΙΞΗ

Για υποδείξεις χρήσης και άλλες χρήσιμες πληροφορίες.

#### 1.2 Επεξήγηση εικονοσυμβόλων και λοιπών υποδείξεων

##### Σύμβολα προειδοποίησης



Προειδοποίηση για κίνδυνο γενικής φύσης



Προειδοποίηση για επικίνδυνη ηλεκτρική τάση



Προειδοποίηση για καυστικές ουσίες



Προειδοποίηση για υλικά επικίνδυνα για έκρηξη

## Σύμβολα



Πριν από τη χρήση διαβάστε τις οδηγίες χρήσης



Δεν επιτρέπεται η απόρριψη των μπαταριών στα απορρίμματα.



Διαθέστε τα απορρίμματα για ανακύκλωση

## Σημείο αναγραφής στοιχείων αναγνώρισης στη συσκευή

Η περιγραφή τύπου και ο κωδικός σειράς βρίσκονται στην πινακίδα τύπου της συσκευής σας. Αντιγράψτε αυτά τα στοιχεία στις οδηγίες χρήσης και αναφέρετε πάντα αυτά τα στοιχεία όταν απευθύνεστε στην αντιπροσωπεία μας ή στο σέρβις.

Τύπος:

Αρ. σειράς:

## 2 Περιγραφή

### 2.1 Κατάλληλη χρήση

Η συσκευή χρησιμοποιεί στη φόρτιση των επαναφορτιζόμενων μπαταριών της Hilti PSA 80, PRA 82 και PRA 801 σε στεγνούς εσωτερικούς χώρους.

Η συσκευή είναι σχεδιασμένη για τις επαναφορτιζόμενες μπαταρίες που αναφέρονται στις παρούσες οδηγίες χρήσης. Δεν επιτρέπεται η φόρτιση άλλων επαναφορτιζόμενων μπαταριών με αυτόν τον φορτιστή.

Μη χρησιμοποιείτε το εργαλείο, όπου υπάρχει κίνδυνος πυρκαγιάς ή εκρήξεων.

Ακολουθήστε όσα αναφέρονται στις οδηγίες χρήσης για τη λειτουργία, τη φροντίδα και τη συντήρηση.

Η συσκευή προορίζεται για τον επαγγελματία χρήστη και ο χειρισμός, η συντήρηση και η επισκευή του επιτρέπεται

μόνο από εξουσιοδοτημένο, ενημερωμένο προσωπικό. Το προσωπικό αυτό πρέπει να έχει ενημερωθεί ειδικά για τους κινδύνους που ενδέχεται να παρουσιαστούν. Από τη συσκευή και τα βοηθητικά της μέσα ενδέχεται να προκληθούν κίνδυνοι, όταν ο χειρισμός της γίνεται με ακατάλληλο τρόπο από μη εκπαιδευμένο προσωπικό ή όταν δεν χρησιμοποιούνται με κατάλληλο τρόπο.

**Δεν επιτρέπονται οι παραποιήσεις ή οι μετατροπές στη συσκευή.**

### 2.2 Έκταση παράδοσης

- 1 Φορτιστής PUA 80
- 1 Καλώδιο τροφοδοσίας
- 1 Οδηγίες χρήσης

## 3 Τεχνικά χαρακτηριστικά

Διατηρούμε το δικαίωμα τεχνικών τροποποιήσεων!

### Συσκευή PUA 80

Τάση τροφοδοσίας	100...240 V
Συχνότητα δικτύου	50...60 Hz
Βάρος	0,36 kg (0.8 lb)
Μήκος καλωδίου φορτιστή	1,5 m (5 ft)
Διαστάσεις (ΜxΠxΥ)	120 mm (4.7 in) x 58 mm (2.3 in) x 30 mm (1.2 in)
Σύστημα ελέγχου	Ηλεκτρονικός έλεγχος φόρτισης και έλεγχος μέσω microcontroller
Κατηγορία προστασίας	Κατηγορία ηλεκτρικής προστασίας II (διπλής μόνωσης)
Θερμοκρασία λειτουργίας	+0...+40 °C (+32°F έως +104°F)
Θερμοκρασία αποθήκευσης	-30...+60 °C (-22°F έως +140°F)

Τεχνικά στοιχεία φόρτισης για επαναφορτιζόμενη μπαταρία	PRA 801	PSA 80	PRA 82
Τάση εξόδου μεγ.	5,6 V	14 V	3,8 V
Ρεύμα εξόδου μεγ.	4,4 A	1,7 A	4,4 A
Χρόνοι φόρτισης	περ. 2,5 h	περ. 1,5 h	περ. 2,5 h

Επαναφορτιζόμενη μπαταρία	PRA 801	PSA 80	PRA 82
Τάση εξόδου μεγ.	3,6 V	9,6 V	2,4 V
Χωρητικότητα	8,5 Ah	2 Ah	8 Ah
Μπλοκ μπαταριών (τεμ.)	3	8	2

## 4 Υποδείξεις για την ασφάλεια

Εκτός από τις υποδείξεις για την ασφάλεια που υπάρχουν στα επόμερους κεφάλαια αυτών των οδηγιών χρήσης, πρέπει να τηρείτε πάντοτε αυστηρά τις οδηγίες που ακολουθούν.

### 4.1 Γενικά μέτρα ασφαλείας

- Μην καθιστάτε ανενεργά τα συστήματα ασφαλείας και μην απομακρύνετε τις πινακίδες υποδείξεων και προειδοποιήσεων.
- Σε περίπτωση που έχουν λυγίσει ή υποστεί ζημιά οι ακίδες του φιν στο εργαλείο, δεν επιτρέπεται να χρησιμοποιείτε το εργαλείο (μην ασκείτε βία κατά την τοποθέτηση)
- Καμβάνετε υπόψη σας τις περιβαλλοντικές επιδράσεις. Μην εκθέτετε το εργαλείο σε βροχή/χιόνι, μην το χρησιμοποιείτε σε υγρό ή βρεγμένο περιβάλλον. Μην χρησιμοποιείτε το εργαλείο, όπου υπάρχει κίνδυνος πυρκαγιάς ή εκρήξεων.
- Χρησιμοποιείτε το καλώδιο τροφοδοσίας μόνο στο ηλεκτρικό δίκτυο.
- Φυλάξτε τις συσκευές που δεν χρησιμοποιείτε με ασφαλή τρόπο. Συσκευές που δε χρησιμοποιούνται πρέπει να φυλάσσονται σε στεγνό, υπερυψωμένο ή κλειδωμένο χώρο, εκτός της εμβέλειας παιδιών.
- Χρησιμοποιήστε τη σωστή συσκευή. Μην χρησιμοποιείτε τη συσκευή για σκοπούς, για τους οποίους δεν προορίζεται, αλλά μόνο σύμφωνα με τους κανονισμούς και όταν βρίσκεται σε άφορη κατάσταση.
- Κρατήστε τις μπαταρίες και φορτιστές που δεν χρησιμοποιείτε μακριά από συνδετήρες, κέρματα, κλειδιά, καρφιά, βίδες και άλλα μεταλλικά μικροαντικείμενα, που θα μπορούσαν να γεφυρώσουν τις επαφές. Η βραχυκύκλωση των επαφών των μπαταριών ή των φορτιστών ενδέχεται να προκαλέσει εγκαύματα και φωτιά.
- Η συσκευή δεν προορίζεται για χρήση από άτομα (συμπεριλαμβανομένων παιδιών) με περιορισμένες φυσικές, αισθητικές ή πνευματικές ικανότητες ή με έλλειψη πείρας και/ή γνώσης, εκτός εάν επιβλέπονται από ένα άτομο υπεύθυνο για την ασφάλειά τους ή έχουν λάβει από αυτό το άτομο οδηγίες σχετικά με τη χρήση της συσκευής.
- Θα πρέπει να έχετε μάθει στα παιδιά, ότι δεν επιτρέπεται να παίζουν με τη συσκευή.
- Φροντίστε ώστε να μην υποστούν μηχανικές ζημιές οι επαναφορτιζόμενες μπαταρίες.
- Οι επαναφορτιζόμενες μπαταρίες (για παράδειγμα μπαταρίες με ρωγμές, σπασμένα

τμήματα, λυγισμένες και/ή στραβωμένες επαφές) δεν επιτρέπεται ούτε να φορτίζονται ούτε να εξακολουθούν να χρησιμοποιούνται.

### 4.2 Κατάλληλη διεύθετηση και οργάνωση χώρων εργασίας

- Φροντίστε για καλό φωτισμό της περιοχής εργασίας.
- Διατηρείτε το χώρο εργασίας σας καθαρό και με καλό φωτισμό. Η ατάξια στο χώρο εργασίας και οι μη φωτισμένες περιοχές μπορεί να οδηγήσουν σε ατυχήματα.
- Βεβαιωθείτε ότι το εργαλείο και το καλώδιο δεν αποτελούν εμπόδιο, που μπορεί να οδηγήσει σε κίνδυνο πτώσης ή τραυματισμού.
- Πριν από τη φόρτιση, τοποθετήστε τη συσκευή σε ένα ασφαλές μέρος.

### 4.3 Ηλεκτρικά μέρη



- Αποφεύγετε την επαφή του σώματος με γειωμένες επιφάνειες, όπως σωλήνες, καλοριφέρ, ηλεκτρικές κουζίνες και ψυγεία. Υπάρχει αυξημένος κίνδυνος ηλεκτροπληξίας, όταν το σώμα σας είναι γειωμένο.
- Ελέγχετε τακτικά το καλώδιο σύνδεσης του εργαλείου και, σε περίπτωση ζημιάς, αναθέστε την αντικατάστασή του σε έναν αναγνωρισμένο ειδικό. Ελέγχετε τακτικά τη μπαλαντέζα και αντικαταστήστε την εάν έχει υποστεί ζημιά. Εάν κατά την εργασία υποστεί ζημιά το καλώδιο τροφοδοσίας ή η μπαλαντέζα, δεν επιτρέπεται να ακουμπήσετε το καλώδιο. Αποσυνδέστε το φιν από την πρίζα. Εάν τα καλώδια σύνδεσης και προέκτασης έχουν υποστεί ζημιά αποτελούν κίνδυνο για ηλεκτροπληξία.
- Ελέγχετε τη σωστή κατάσταση της συσκευής και όλων των καλωδίων. Μην χρησιμοποιείτε τη συσκευή όταν υπάρχουν ζημιές, όταν η συσκευή δεν είναι πλήρης ή όταν δεν μπορείτε να χρησιμοποιήσετε τα χειριστήρια.
- Αναθέστε την επεξεύση της συσκευής μόνο σε κάποιο σημείο σέρβις της Hilli.
- Μην χρησιμοποιείτε το καλώδιο σύνδεσης για σκοπούς για τους οποίους δεν προορίζεται. Ποτέ μη με-

el

ταφέρετε το εργαλείο κρατώντας το από το καλώδιο σύνδεσης. Μη χρησιμοποιείτε το καλώδιο σύνδεσης για να τραβήξετε το φως από την πρίζα.

- f) Προστατέψτε το καλώδιο σύνδεσης από υπερβολική θερμοκρασία, λάδια και αιχμηρές ακμές.
- g) **Ποτέ μη χρησιμοποιείτε το εργαλείο όταν είναι λερωμένο ή βρεγμένο.** Η σκόνη, ιδίως αγωγίμων υλικών, ή η υγρασία που πιθανόν να υπάρχει στην επιφάνεια της συσκευής ενδέχεται να οδηγήσουν υπό δυσμενείς συνθήκες σε ηλεκτροπληξία. Για αυτόν το λόγο αναθέτετε στο σέρβις της Hilti να ελέγχει τακτικά τα λερωμένα εργαλεία, ιδίως εάν κόβετε συχνά αγωγίμα υλικά.
- h) **Αποφύγετε να δημιουργηθεί βραχυκύκλωμα στην επαναφορτιζόμενη μπαταρία.** Το βραχυκύκλωμα μπορεί να προκαλέσει πυρκαγιά.
- i) **Αποφύγετε να ακουμπάτε τις επαφές.**
- j) Μη χρησιμοποιείτε άλλες, εκτός από τις κάθε φορά εγκεκριμένες από τη Hilti για το εργαλείο σας επαναφορτιζόμενες μπαταρίες. Σε περίπτωση χρήσης άλλων επαναφορτιζόμενων μπαταριών ή χρήσης των επαναφορτιζόμενων μπαταριών για άλλους σκοπούς υπάρχει κίνδυνος πυρκαγιάς και εκρήξεων.

- k) **Όταν παρέλθει η διάρκεια ζωής τους πρέπει να διαθέσετε τις μπαταρίες στα απορρίμματα με τρόπο φιλικό προς το περιβάλλον και με ασφάλεια.**

#### 4.4 Ηλεκτρομαγνητική συμβατότητα

Παρόλο που η συσκευή ανταποκρίνεται στις αυστηρές απαιτήσεις των ισχυρότων οδηγιών, η Hilti δεν μπορεί να αποκλείσει το ενδεχόμενο να δεχτεί παρεμβολές από έντονη ακτινοβολία, γεγονός που μπορεί να προκαλέσει δυσλειτουργίες. Σε αυτήν την περίπτωση ή σε περίπτωση άλλων αμφιβολιών, πρέπει να πραγματοποιούνται δοκιμαστικές μετρήσεις. Η Hilti δεν μπορεί επίσης να αποκλείσει ότι δε θα προκληθούν παρεμβολές σε άλλες συσκευές (π.χ. συστήματα πλοήγησης αεροπλάνων).

#### 4.5 Υγρά

Σε περίπτωση λανθασμένης χρήσης μπορούν να διαρρεύσουν υγρά από την μπαταρία/την επαναφορτιζόμενη μπαταρία. **Αποφεύγετε κάθε είδους επαφή. Σε περίπτωση ακούσιας επαφής, ξεπλύνετε με νερό. Εάν τα υγρά έρθουν σε επαφή με τα μάτια σας, ξεπλύνετε τα με πολύ νερό και επισκεφθείτε επιπρόσθετα ένα γιατρό.** Τα υγρά που έχουν εξέλθει ενδέχεται να προκαλέσουν ερεθισμούς ή εγκαύματα στο δέρμα.

el

## 5 Θέση σε λειτουργία



### 5.1 Δημιουργία σύνδεσης 1

1. Συνδέστε το καλώδιο τροφοδοσίας με το φορτιστή.

2. Συνδέστε το φως στην πρίζα.
3. Συνδέστε το καλώδιο φόρτισης είτε στην επαναφορτιζόμενη μπαταρία PSA 80, στην επαναφορτιζόμενη μπαταρία PRA 82 είτε στην επαναφορτιζόμενη μπαταρία PRA 801.

## 6 Χειρισμός



### ΠΡΟΣΟΧΗ

Η συσκευή θερμαίνεται κατά τη διαδικασία φόρτισης της επαναφορτιζόμενης μπαταρίας. **Για αυτόν το λόγο απαγορεύεται η τοποθέτηση της συσκευής σε μικρούς, κλειστούς χώρους, η κάλυψή της ή η χρήση της σε περιβάλλον χωρίς ελεύθερη κυκλοφορία αέρα. Μη φορτίζετε μέσα σε κλειστό δοχείο.**

### ΠΡΟΣΟΧΗ

**Ποτέ μην αποθηκεύετε και μη φορτίζετε τις μπαταρίες στον ήλιο, επάνω σε καλοριφέρ ή πίσω από τζάμια.** Σε περίπτωση υψηλών θερμοκρασιών η επαναφορτιζόμενη μπαταρία παθαίνει ζημιά.

### 6.1 Ένδειξη 1

#### ΥΠΟΔΕΙΞΗ

- Φορτίζετε τις επαναφορτιζόμενες μπαταρίες μόνο σε θερμοκρασίες από 0 έως 40°C (+32°F έως +104°F).
- Η καλύτερη αποτελεσματικότητα φόρτισης επιτυγχάνεται σε θερμοκρασία περιβάλλοντος από 0 έως 30 °C (+32 °F έως +86 °F).

Ενδειξη	Πράσινη λυχνία, μόνιμα αναμμένη	Η συσκευή είναι συνδεδεμένη στο ρεύμα και λειτουργεί.
	Πράσινη λυχνία, αναβοσβήνοντας	Δεν μπορεί να φορτιστεί η μπαταρία. Είτε υπάρχει δυσλειτουργία της μπαταρίας είτε η θερμοκρασία της μπαταρίας είναι εκτός των ορίων της θερμοκρασίας λειτουργίας. Αποσυνδέστε την μπαταρία από το φορτιστή και αφήστε την να κρυώσει ή να ζεσταθεί μέχρι να φτάσει σε θερμοκρασία λειτουργίας. Στη συνέχεια, συνδέστε ξανά την μπαταρία. Εάν εξακολουθεί να αναβοσβήνει η πράσινη λυχνία ενδέχεται να έχει δυσλειτουργία η μπαταρία. Επικοινωνήστε με τη Hilti.
	Κόκκινη λυχνία, μόνιμα αναμμένη	Αυτή τη στιγμή γίνεται φόρτιση της επαναφορτιζόμενης μπαταρίας.
	Κόκκινη λυχνία, αναβοσβήνοντας	Η επαναφορτιζόμενη μπαταρία έχει φορτιστεί.

## 7 Φροντίδα και συντήρηση

### ΠΡΟΣΟΧΗ

Αποσυνδέστε το φιν από την πρίζα.

#### 7.1 Φροντίδα της συσκευής

Το εξωτερικό κέλυφος της συσκευής είναι κατασκευασμένο από πλαστικό ανθεκτικό στην κρούση.

Καθαρίζετε τακτικά την εξωτερική πλευρά της συσκευής με ένα ελαφρά βρεγμένο πανί καθαρισμού ή μια στεγνή βούρτσα. Μη χρησιμοποιείτε συσκευή ψεκασμού, συσκευή εκτόξευσης δέσμης ατμού ή τρεχούμενο νερό για τον καθαρισμό! Με αυτόν τον τρόπο μπορεί να επηρεαστεί αρνητικά η ηλεκτρική ασφάλεια της συσκευής. Διατηρείτε τη συσκευή πάντα καθαρή από λάδια και λιπαρές ουσίες. Μη χρησιμοποιείτε υλικά περιποίησης που περιέχουν σιλικόνη.

#### 7.2 Συντήρηση

##### ΠΡΟΕΙΔΟΠΟΙΗΣΗ

**Επισκευές σε ηλεκτρικά μέρη και η αντικατάσταση το καλωδίου τροφοδοσίας επιτρέπεται να διενεργούνται μόνο από εξειδικευμένο ηλεκτρολόγο.**

Ελέγχετε τακτικά όλα τα εξωτερικά μέρη της συσκευής για τυχόν ζημιές και την άψογη λειτουργία όλων των χειριστηρίων. Μη χρησιμοποιείτε τη συσκευή, όταν έχουν υποστεί ζημιά εξαρτήματά της ή όταν δε λειτουργούν άψογα τα χειριστήρια. Αναθέστε την επισκευή της συσκευής στο σέρβις της Hilti.

#### 7.3 Φροντίδα επαναφορτιζόμενων μπαταριών

Διατηρείτε τις επιφάνειες επαφής απαλλαγμένες από σκόνες και λιπαντικά.

Όταν χρειάζεται, καθαρίζετε τις επιφάνειες επαφής με ένα καθαρό πανί.

Εάν η χωρητικότητα της επαναφορτιζόμενης μπαταρίας πέσει κάτω από το αποδεκτό όριο μετά από μεγάλης διάρκειας χρήση, σας προτείνουμε να κάνετε ένα διαγνωστικό έλεγχο στη Hilti.

## 8 Διάθεση στα απορρίμματα

### ΚΙΝΔΥΝΟΣ

Σε περίπτωση ακατάλληλης απόρριψης του εξοπλισμού μπορούν να παρουσιαστούν τα ακόλουθα:

Κατά την καύση πλαστικών μερών δημιουργούνται τοξικά αέρια, που μπορούν να προκαλέσουν ασθένειες.

Οι μπαταρίες μπορεί να εκραγούν και να προκαλέσουν έτσι δηλητηριάσεις, εγκαύματα, χημικά εγκαύματα ή ρύπανση στο περιβάλλον, όταν υποστούν ζημιά ή εκτεθούν σε υψηλές θερμοκρασίες.

Πετάοντας τη συσκευή απλά στα σκουπίδια, επιτρέπετε σε αναρμόδια πρόσωπα να χρησιμοποιήσουν ακατάλληλα τον εξοπλισμό. Ενδέχεται να τραυματίσουν σοβαρά τον εαυτό τους ή τρίτους καθώς και να ρυπάνουν το περιβάλλον.



Οι συσκευές της Hilti είναι κατασκευασμένες σε μεγάλο ποσοστό από ανακυκλώσιμα υλικά. Προϋπόθεση για την ανακύκλωσή τους είναι ο κατάλληλος διαχωρισμός των υλικών. Σε πολλές χώρες, η Hilti έχει οργανωθεί ήδη ώστε να μπορείτε να επιστρέψετε την παλιά σας συσκευή για ανακύκλωση. Ρωτήστε το τμήμα εξυπηρέτησης πελατών της Hilti ή τον σύμβουλο πωλήσεων.



Μόνο για τις χώρες της ΕΕ

Μην πετάτε τα ηλεκτρονικά όργανα μέτρησης στον κάδο οικιακών απορριμμάτων!

Σύμφωνα με την ευρωπαϊκή οδηγία 2002/96/ΕΚ περί ηλεκτρικών και ηλεκτρονικών συσκευών και την ενσωμάτωσή της στο εθνικό δίκαιο, τα ηλεκτρικά εργαλεία πρέπει να συλλέγονται ξεχωριστά και να επιστρέφονται για ανακύκλωση με τρόπο φιλικό προς το περιβάλλον.



Διαθέτετε τις μπαταρίες στα απορρίμματα σύμφωνα με τις εθνικές διατάξεις

## 9 Εγγύηση κατασκευαστή, συσκευές

Για ερωτήσεις σχετικά με τους όρους εγγύησης απευθυνθείτε στον τοπικό συνεργάτη της HILTI.

el

## 10 Δήλωση συμμόρφωσης ΕΚ (πρωτότυπο)

Περιγραφή:	Φορτιστής
Περιγραφή τύπου:	PUA 80
Έτος κατασκευής:	2006

Δηλώνουμε ως μόνοι υπεύθυνοι, ότι αυτό το προϊόν ανταποκρίνεται στις ακόλουθες οδηγίες και πρότυπα: έως 19 Απριλίου 2016: 2004/108/ΕΚ, από 20 Απριλίου 2016: 2014/30/ΕΕ, έως 19 Απριλίου 2016: 2006/95/ΕΚ, από 20 Απριλίου 2016: 2014/35/ΕΕ, 2011/65/ΕΕ, EN ISO 12100, EN 60335-1, EN 60335-2-29.

Hilti Corporation, Feldkircherstrasse 100,  
FL-9494 Schaan

**Paolo Luccini**  
Head of BA Quality and Process  
Management  
Business Area Electric Tools &  
Accessories  
08/2015

**Edward Przybyłowicz**  
Head of BU Measuring Systems

BU Measuring Systems

08/2015

**Τεχνική τεκμηρίωση στην:**

Hilti Entwicklungsgesellschaft mbH  
Zulassung Elektrowerkzeuge  
Hiltistrasse 6  
86916 Kaufering  
Deutschland





Hilti Corporation

LI-9494 Schaan

Tel.: +423/234 21 11

Fax: +423/234 29 65

[www.hilti.com](http://www.hilti.com)

Hilti = registered trademark of Hilti Corp., Schaan  
Pos. 1 | 20151014

