

HILTI

PS 1000

Operating instructions

en

Mode d'emploi

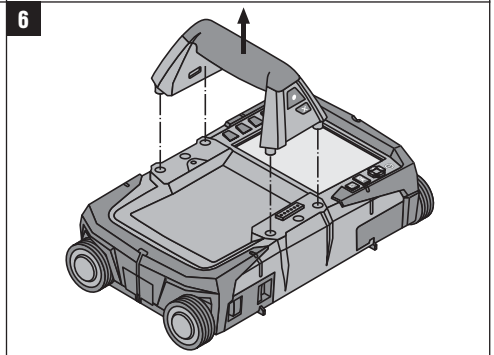
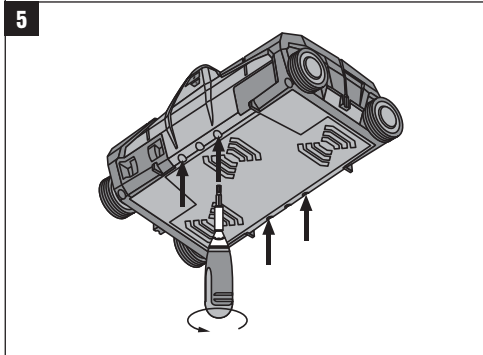
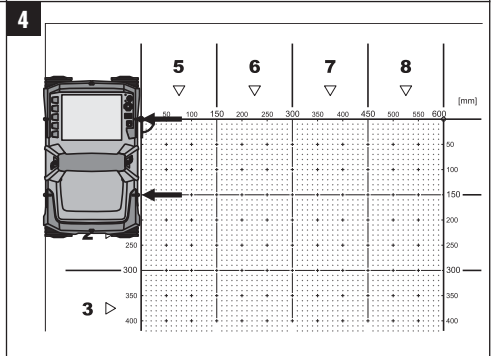
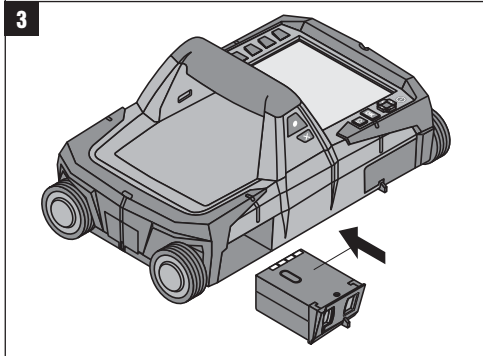
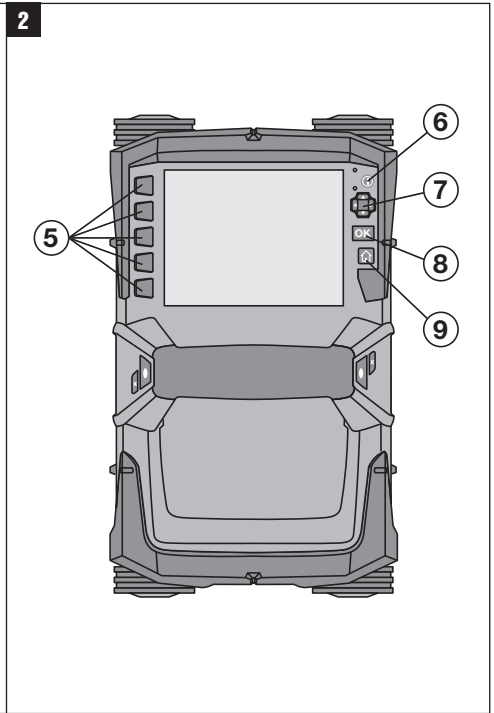
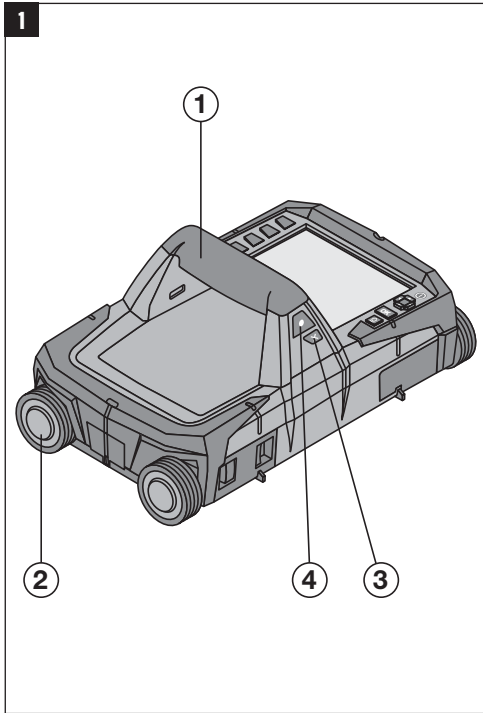
fr

Manual de instrucciones

es

Manual de instruções

pt



X-Scan PS 1000

Antes de utilizar a ferramenta, por favor leia atentamente o manual de instruções.

Conserve o manual de instruções sempre junto da ferramenta.

Entregue a ferramenta a outras pessoas apenas juntamente com o manual de instruções.

Índice	Página
1 Informações gerais	27
2 Descrição	28
3 Normas de segurança	28
4 Antes de iniciar a utilização	29
5 Utilização	30
6 Ajustes	33
7 Reciclagem	33
8 Declaração da FCC (apenas aplicável para os EUA)	34
9 Declaração da IC (apenas aplicável para o Canadá)	35

1 Estes números referem-se a figuras. Estas encontram-se nas contracapas desdobráveis. Ao ler as instruções, mantenha as contracapas abertas.

Scanner **1**

- ① Punho (amovível)
- ② Rodas livres
- ③ Tecla de interrupção
- ④ Tecla Start/Stop

Teclas **2**

- ⑤ Teclas de função
- ⑥ Tecla Ligar/Desligar
- ⑦ Tecla basculante
- ⑧ Tecla de confirmação (OK)
- ⑨ Tecla Home

pt

1 Informações gerais

1.1 Indicações de perigo e seu significado

PERIGO

Indica perigo iminente que pode originar acidentes pessoais graves ou até mesmo fatais.

AVISO

Indica uma situação potencialmente perigosa que pode causar graves ferimentos pessoais, até mesmo fatais.

CUIDADO

Indica uma situação potencialmente perigosa que pode originar ferimentos ligeiros ou danos na ferramenta ou outros materiais.

NOTA

Indica instruções ou outras informações úteis.

1.2 Significado dos pictogramas e outras notas

Sinais de aviso



Perigo geral

Símbolos



Leia o manual de instruções antes de utilizar a ferramenta.

2 Descrição

2.1 Utilização

A PS 1000 X-Scan serve para a localização de objectos em estruturas de betão.

2.2 Limitações das áreas de intervenção

A ferramenta cumpre os requisitos de acordo com as normas ou documentos normativos indicados nos capítulos 8 e 9.

Antes da utilização de aparelhos de radar para pisos/paredes, verifique que na proximidade do local de

medição não se encontram sistemas ou instalações radioeléctricas sensíveis pertencentes a serviços de radiocomunicações (radar de voo, radiotelescópios, etc.). Estes sistemas/instalações poderiam ser operados por um serviço de radiocomunicações, que, de acordo com a autoridade nacional competente, está identificado como tal. Se sistemas/instalações correspondentes se encontrarem na proximidade do local de medição, entre em contacto com os operadores dos sistemas/instalações de modo a obter, antes do início da medição, um acordo sobre a utilização no local do aparelho de radar para pisos/paredes.

3 Normas de segurança

3.1 Normas gerais de segurança

AVISO: Leia todas as normas de segurança e instruções. O não cumprimento das normas de segurança e instruções pode resultar em choque eléctrico, incêndio e/ou lesões graves. **Guarde bem todas as normas de segurança e instruções para futura referência.**



- a) **A ferramenta não pode ser utilizada, sem autorização prévia, nas proximidades de instalações militares, aeroportos, assim como de instalações radioastronómicas.**
- b) **Mantenha as crianças afastadas. Mantenha outras pessoas afastadas do seu local de trabalho.**
- c) **Verifique o campo indicador depois de ligar a ferramenta.** O campo indicador deverá exibir o logótipo da Hilti e o nome da ferramenta. Em seguida, surge no campo indicador uma cláusula de desresponsabilização que tem de aceitar para aceder ao menu principal com o projecto actual.
- d) **Esta ferramenta não pode ser usada na proximidade de pessoas com "pacemaker".**
- e) **Esta ferramenta não pode ser utilizada próxima de grávidas.**
- f) Condições de medição muito instáveis podem levar a erros de medição.
- g) **Não use a ferramenta na proximidade de equipamentos médicos.**
- h) **Não efectue perfurações em locais onde a ferramenta tenha detectado objectos. Considere o diâmetro de perfuração e inclua sempre um factor de segurança adequado.**
- i) **Respeite sempre as mensagens de aviso no campo indicador.**
- j) **Devido ao princípio utilizado, os resultados podem ser prejudicados por determinadas condições ambientais. Destas fazem parte, por exemplo, a proximidade de aparelhos que geram campos magnéticos e electromagnéticos fortes, hu-**

midade, materiais de construção que contém metal, materiais isoladores laminados, estruturas em múltiplas camadas, materiais base com cavidades, assim como papéis de parede ou tijoleira condutora. Por esta razão, antes de perfurar, serrar ou cortar em materiais base, tenha também em atenção outras fontes de informação (por exemplo, planos de construção).

- k) **Considere as influências ambientais. Não utilize a ferramenta onde exista risco de incêndio ou de explosão.**
- l) **Mantenha o campo indicador legível (não toque, por exemplo, com os dedos no campo indicador; não deixe que o campo indicador fique sujo).**
- m) **Nunca use uma ferramenta avariada.** Contacte um Centro de Assistência Técnica Hilti.
- n) **Mantenha a parte inferior do scanner e as rodas limpas, uma vez que isto pode ter influência na precisão de medição. Se necessário, limpe a superfície de detecção com água ou álcool.**
- o) **Verifique os ajustes da ferramenta antes de a utilizar.**
- p) **Transporte a ferramenta apenas com a bateria retirada.**
- q) **Transporte e acondicione bem a ferramenta. A temperatura de armazenamento situa-se entre -25 °C e +63 °C (-13 °F a +145 °F).**
- r) **Quando existem consideráveis diferenças de temperatura, permita que a ferramenta se adapte à temperatura ambiente antes de iniciar a sua utilização.**
- s) **Antes de trabalhar com acessórios, certifique-se de que estão correctamente montados.**

3.2 Organização do local de trabalho

- a) **Evite posições perigosas se trabalhar sobre uma escada. Mantenha uma posição de trabalho segura e equilibrada.**
- b) **Não exceda os limites definidos para este aparelho.**
- c) **Respeite as directrizes para a prevenção de acidentes que vigoram no país de utilização.**

- d) **Verifique as rodas periodicamente e, especialmente, se as capas para rodas estão colocadas.** Capas para rodas em falta podem manifestar-se como erros de medição do comprimento do trajecto. O comprimento correcto do trajecto pode ser verificado com ajuda da grelha de referência.
- e) **Verifique predefinições e parâmetros configurados antes de cada medição.**
- f) **Fixe bem a grelha de referência e marque os vértices através dos pontos de vértice predefinidos, se necessário na superfície de betão.**
- g) **Ao efectuar leituras, trabalhe sempre com a alça para a mão.**

3.3 Compatibilidade electromagnética

A ferramenta cumpre os requisitos de acordo com as normas ou documentos normativos indicados no capítulo Declaração de conformidade. Antes da utilização de aparelhos de radar para pisos/paredes, verifique que na proximidade do local de medição não se encontram sistemas ou instalações radioeléctricos sensíveis pertencentes a serviços de radiocomunicações (radar de voo, radiotelescópios, etc.). Estes sistemas/instalações poderiam ser operados por um serviço de radiocomunicações, que, de acordo com a autoridade nacional competente, está identificado como tal. Se sistemas/instalações correspondentes se encontrarem na proximidade do local de medição, entre em contacto com os operadores dos sistemas/instalações de modo a obter, antes do início da medição, um acordo sobre a utilização no local do aparelho de radar para pisos/paredes.

3.4 Medidas gerais de segurança

- a) **Verifique a ferramenta antes de a utilizar. Se constatar danos, mande reparar a ferramenta num Centro de Assistência Técnica Hilti.**
- b) **Mantenha a ferramenta sempre limpa e seca.**
- c) **Não aplique quaisquer autocolantes ou etiquetas na área do sensor, na parte traseira da ferramenta.** Etiquetas de metal, em particular, influenciam os resultados de medição.
- d) **Se a ferramenta sofreu uma queda ou foi submetida a qualquer outra força mecânica, deverá verificar a sua precisão.**

- e) **O X-Scan PS 1000 em conjunto com a extensão PSA 70 apenas pode ser utilizado em trabalhos de aplicação no solo.** O sistema não está concebido para trabalhos de leitura em tectos e paredes.
- f) **Embora a ferramenta tenha sido concebida para trabalhar sob árduas condições nas obras, esta deve ser manuseada com cuidado, à semelhança do que acontece com quaisquer outros aparelhos de medição.**
- g) **Embora na sua concepção se tenha prevenido a entrada de humidade, a ferramenta deve ser limpa antes de ser guardada na mala de transporte.**
- h) **Não é permitido abrir ou modificar o equipamento.**
- i) **Verifique a precisão da ferramenta antes de efectuar medições/aplicações.**

3.5 Utilização de ferramentas de baterias recarregáveis

- a) **Mantenha a bateria afastada do alcance das crianças.**
- b) **Tire as pilhas da ferramenta se não a utilizar por um longo período de tempo.** Em caso de armazenamento prolongado, as pilhas podem sofrer corrosão e descarregar-se por si próprias.
- c) **Não exponha a bateria a temperaturas excessivas e ao fogo.** A bateria pode explodir ou libertar substâncias tóxicas.
- d) **Baterias que sofreram danos mecânicos não devem voltar a ser utilizadas.**
- e) **Utilizações inadequadas podem provocar derrame do líquido da bateria. Evite o contacto com este líquido. No caso de contacto accidental, enxágue imediatamente com água. Em caso de contacto do líquido com os olhos, lave-os abundantemente com água e procure auxílio médico.** O líquido derramado pode provocar irritações ou queimaduras da pele.
- f) **Apenas deverá carregar as baterias em carregadores recomendados pelo fabricante.** Num carregador adequado para um determinado tipo de bateria existe perigo de incêndio se for utilizado para outras baterias.
- g) **Observe as regras específicas sobre transporte, armazenagem e utilização de baterias de iões de lítio.**

4 Antes de iniciar a utilização



4.1 Inserir a bateria e ligar a ferramenta

1. Carregue a bateria PSA 81 completamente (consultar o manual de instruções do módulo de rede PUA 81 e da bateria PSA 81).
2. Insira a bateria carregada.

3. Insira na ferramenta o cartão de memória SD PSA 95 fornecido juntamente. (Esta função não se encontra disponível na PS 1000-B.)
NOTA Insira o cartão de memória SD na ferramenta apenas quando esta estiver desligada.
NOTA Se estiver inserido um cartão de memória SD, os dados de exploração são aí registados. Se não for inserido um cartão de memória, os dados de exploração são registados na memória interna.
4. Ligue a ferramenta com a tecla Ligar/Desligar.
Fora da temperatura de funcionamento é apresentada a mensagem de erro n.º 00012 e a ferramenta desliga-se automaticamente. Deixe arrefecer ou aquecer a ferramenta e ligue-a em seguida.
5. Para operar a ferramenta, aceite a cláusula de desresponsabilização que surge no ecrã.
6. Para desligar, mantenha a tecla Ligar/Desligar premida durante 3 segundos.

pt

4.2 Ajustes

No caso de ferramentas totalmente novas, é primeiro solicitado a seleccionar os ajustes específicos do país em questão.

1. Através da tecla basculante, seleccione o idioma pretendido e confirme a sua escolha através da tecla de confirmação "OK".
2. Em seguida, seleccione através da tecla basculante e da tecla de confirmação "OK" os outros ajustes.
3. Confirme os ajustes efectuados através da tecla de função "OK".
NOTA Através da tecla de função "Skip" também pode adiar estes ajustes para a próxima vez que ligar a ferramenta.

5 Utilização



5.1 Visualizar o manual de instruções

1. Prima a tecla Home durante 5 segundos.
O manual de instruções é-lhe apresentado sensível ao contexto no campo indicador. Em seguida, pode navegar em todo o manual de instruções.
2. Também pode visualizar o manual de instruções por intermédio do menu de ajustes, através da tecla de função "Help".
3. Para fechar o manual de instruções, prima a tecla de função "Back".

5.2 Funções básicas

Através das teclas de função, pode seleccionar as funções disponíveis.

Através da tecla basculante, pode deslocar o foco, alterar valores dos parâmetros ou, consoante o ajuste, deslocar o retículo, alterar a espessura/profundidade da camada, etc.

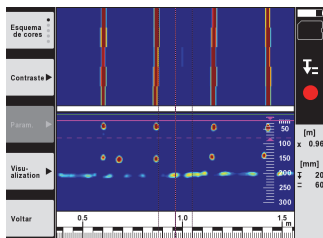
Através da tecla de confirmação "OK", pode seleccionar o elemento focado ou iniciar o processamento de dados.

5.3 Detecção Quickscan (Quickscan Detection)

Localizar e exibir directamente objectos em estruturas de betão. Através das vistas de planta e em corte poderá visualizar e marcar directamente a posição de objectos que se encontram na perpendicular ao sentido de exploração.

1. Ligue a ferramenta ou navegue com a tecla Home até ao menu principal.
2. Seleccione a função "Quickscan Detection".
3. Segure o Scanner sobre a superfície a examinar.
4. Inicie a medição com a tecla Start/Stop.
Soa um sinal acústico breve que assinala o início da medição e no campo indicador surge um ponto de registo vermelho.

- Para localizar os objectos, desloque o Scanner sobre a superfície a explorar para a esquerda ou direita (no mínimo, 32 cm/13 pol.) e o mesmo trajecto de medição de volta.
 Leia a posição do objecto com ajuda da linha central no campo indicador e marque-a no entalhe de marcação superior entre as rodas. Em alternativa, pode utilizar as linhas tracejadas para, ao longo do respectivo bordo lateral da carcaça, assinalar a posição do objecto.
 Se o movimento de exploração tiver atingido a velocidade de exploração máxima permitida, será emitido um aviso acústico e visual. Se o movimento de exploração for muito rápido, a medição é interrompida.



- Através das teclas de função "Color scheme", "Contrast" e "Param.", pode ajustar os parâmetros de visualização e cálculo.
NOTA Deve ajustar os valores para "Param." antes da medição (consultar o manual de instruções na ferramenta).
- Através da tecla basculante, pode ajustar a profundidade/espessura da camada consoante a posição do objecto.
- Termine a medição com a tecla Start/Stop.
 Um sinal acústico breve duplo assinala que a medição foi terminada.

5.4 Registo Quickscan (Quickscan Recording)

NOTA

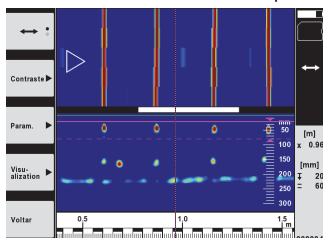
Esta função não se encontra disponível para a PS 1000-B.

Registrar um trajecto de medição mais longo em estruturas de betão. Através das vistas de planta e em corte poderá, depois de concluído o registo, visualizar objectos que se encontram na perpendicular ao sentido de exploração.

- No menu principal, seleccione a função "Quickscan Recording".
- Ajuste o sentido de exploração.
- Segure o Scanner sobre a superfície a examinar.
- Inicie a medição com a tecla Start/Stop.
 Soa um sinal acústico breve que assinala o início da medição e no campo indicador surge um ponto de registo vermelho. Para obter dados que possam ser processados, explore um comprimento mínimo de 32 cm (13 pol.). A barra de progresso vermelha fica preta quando for alcançado o comprimento mínimo. O comprimento de exploração máximo é de 10 m (30 pés).
- Desloque o Scanner no sentido que ajustou anteriormente.
 Se o movimento de exploração tiver atingido a velocidade de exploração máxima permitida, será emitido um aviso acústico e visual. Se o movimento de exploração for muito rápido, a medição é interrompida e a exploração não é guardada.

Não altere o sentido de exploração. Se deslocar o Scanner mais de 16 cm (7 pol.) no outro sentido, a medição é automaticamente interrompida.

- Termine a medição com a tecla Start/Stop.
 Um sinal acústico breve duplo assinala que a medição foi terminada.



7. Verifique a medição através da função "Preview last scan". Ajuste o modo de controlo da tecla basculante através da tecla de função em cima à esquerda. Através da tecla basculante, pode ajustar a profundidade/espessura da camada consoante a posição do objecto.

NOTA Através das teclas de função "Contrast", "Param." e "Visualization", pode alterar os parâmetros de visualização e cálculo. Se alterar os valores em "Param.", os dados têm de ser calculados de novo. Para o efeito, prima a tecla de confirmação "OK".

5.5 Imagescan 4

Para uma representação bidimensional de objectos em estruturas de betão. Os objectos são visualizados em vista de planta e em corte.

1. Execute uma detecção Quickscan para avaliar a orientação dos objectos (consultar o Cap. 5.3).
2. Coloque a grelha de referência na ortogonal em relação à posição do objecto sobre a superfície a examinar e fixe-a com fita adesiva.

NOTA As distâncias indicadas no campo indicador do Scanner só coincidem com os dados de distância da grelha de referência se a grelha de referência tiver sido colada correctamente esticada.

3. No menu principal, seleccione a função "Imagescan".
4. Seleccione a dimensão da grelha (só possível na PS 1000) e o ponto de partida.
5. Segure, de acordo com a grelha e o ponto de partida, o Scanner sobre a superfície a examinar.
6. Inicie a medição com a tecla Start/Stop.

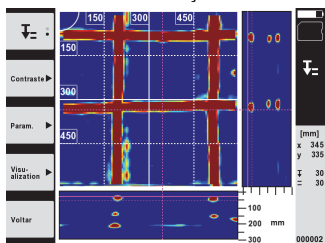
Soa um sinal acústico breve que assinala o início da medição e no campo indicador surge um ponto de registo vermelho. Um sinal acústico duplo assinala o fim do trajecto.

A medição termina automaticamente no fim do respectivo trajecto de medição.

7. Desloque, de acordo com a grelha predefinida, o Scanner sobre a superfície a examinar. Meça todos os trajectos. Se o movimento de exploração tiver atingido a velocidade de exploração máxima permitida, será emitido um aviso acústico e visual. Se o movimento de exploração for muito rápido, a medição é interrompida e o trajecto de medição tem de ser repetido.

O progresso da medição é indicado através de uma barra. A barra de progresso vermelha fica preta quando for alcançado o comprimento mínimo.

8. Para rejeitar o último trajecto medido, prima a tecla de interrupção. Depois disso, pode iniciar uma nova medição.
9. Depois da exploração do último trajecto, o resultado da medição é imediatamente apresentado e poderá verificar e analisar a medição.



10. Através das teclas de função "Contrast", "Param." e "Visualization", pode alterar os parâmetros de visualização e cálculo. Se alterar os valores em "Param.", os dados têm de ser calculados de novo. Para o efeito, prima a tecla de confirmação "OK".

5.6 Projectos

Com esta função, pode gerir projectos, visualizar e analisar explorações registadas:

1. No menu principal, seleccione a função "Projects".
2. Seleccione o projecto pretendido. O projecto activo pode ser reconhecido pelo canto superior direito dobrado. Os dados de exploração seguintes são guardados neste projecto activo.
3. Seleccione a exploração pretendida.

A exploração é exibida e pode ser reanalisada.

5.7 Transferência de dados

NOTA

Esta função não se encontra disponível para a PS 1000-B.

Pode transferir os dados de exploração através do cabo de transferência de dados PSA 52 para o tablet PSA 200 ou através do cartão de memória SD PSA 95 e do adaptador PSA 96 directamente para um PC.

Se transferir os dados de exploração com o cartão de memória SD, certifique-se primeiro de que a PS 1000 está desligada antes de retirar o cartão.

Caso contrário, pode ocorrer perda de dados.

5.8 Desmontar o punho 5 6

Circunstâncias da obra podem impedir que, devida à altura total grande do aparelho, possa colocar o X-Scan PS 1000 sobre a superfície de exploração. Para, apesar disso, poder explorar estas superfícies, poderá retirar o punho.

Solte os parafusos no lado inferior da ferramenta e separe o punho para cima.

6 Ajustes

6.1 Pode realizar os seguintes ajustes:

- Luminosidade
- Volume
- Data/Hora
- Modos de alimentação
- Configurações nacionais

NOTA

Prima a tecla de função "Help" para abrir o manual de instruções completo.

7 Reciclagem

AVISO

A reciclagem incorrecta do equipamento pode ter graves consequências:

a combustão de componentes plásticos pode gerar fumos tóxicos que representam um perigo para a saúde.

Se danificadas ou expostas a temperaturas muito elevadas, as pilhas/baterias podem explodir, originando queimaduras por ácido, intoxicação e poluição ambiental.

Uma reciclagem incorrecta (ou ausência desta) permite que pessoas não autorizadas/habilitadas utilizem o equipamento para fins diferentes daqueles para os quais foi concebido. Consequentemente, podem ferir-se a si próprias ou a terceiros ou causar poluição ambiental.



As ferramentas Hilti são, em grande parte, fabricadas com materiais recicláveis. Um pré-requisito para a reciclagem é que esses materiais sejam devidamente separados. A Hilti já iniciou em muitos países a recolha da sua ferramenta usada para fins de reaproveitamento. Para mais informações dirija-se ao Serviço de Clientes Hilti local ou ao vendedor.



Recicle as baterias de acordo com as regulamentações nacionais em vigor

8 Declaração da FCC (apenas aplicável para os EUA)

8.1 Declaração da FCC (apenas aplicável para os EUA)

-CUIDADO- Esta ferramenta foi testada e está em conformidade com os limites para um dispositivo digital da Classe B, de acordo com a Parte 15 das regras da FCC. Estas regras foram concebidas para proporcionar uma protecção razoável contra interferência nociva numa instalação residencial. Esta ferramenta gera, utiliza e emite energia de frequência de rádio e, se não for instalada e utilizada de acordo com as instruções, pode causar interferência nociva a comunicações de rádio.

No entanto, não existe qualquer garantia de que não ocorrerá interferência numa determinada instalação. Se esta ferramenta causar interferências à recepção de rádio ou de televisão, o que pode ser determinado desligando e voltando a ligar a ferramenta, recomenda-se tentar corrigir a interferência através de uma ou mais das seguintes medidas:

- Altere a orientação da antena de recepção.
- Aumente a distância entre a ferramenta e o receptor.
- Ligue a ferramenta a uma tomada diferente da utilizada pelo receptor.
- Para ajuda, consulte o agente comercial ou um técnico com experiência de rádio e televisão.

NOTA

O direito de o utilizador poder operar a ferramenta pode extinguir-se devido a alterações que não sejam expressamente autorizadas pela autoridade de licenciamento.

Esta ferramenta cumpre o estipulado na Parte 15 das regras da FCC. A utilização da ferramenta depende das seguintes condições:

1. A ferramenta não causa interferências nocivas.
2. A ferramenta tem de tolerar todo o tipo de interferências recebidas que possam causar um funcionamento indesejado.

Para clientes nos EUA

Esta ferramenta só pode ser utilizada por colaboradores de autoridades administrativas, bombeiro e serviços de socorro, centros de investigação científica, empresas de exploração mineira, empresas construtoras e empresas privadas que trabalhem para os grupos acima mencionados. A utilização da ferramenta por quaisquer outros grupos é uma infracção contra a secção 301 do art.º 47 do Código dos EUA, podendo ser punida com elevadas sanções legais.

Condições de coordenação

1. Sistemas de imagem de banda ultralarga têm de ser verificados pela autoridade FCC, antes que o sistema possa ser operado. O utilizador deve respeitar as restrições de utilização que resultem da verificação.

2. Os utilizadores de sistemas de imagem de banda ultralarga devem comunicar detalhes das zonas de utilização ao Office of Engineering and Technology da FCC, que coordenará as informações disponibilizadas com o Governo através da National Telecommunications and Information Administration. As informações, que são disponibilizadas pelo utilizador do sistema de banda ultralarga, devem incluir o nome, a morada e outras informações de contacto relevantes do utilizador, a área de utilização pretendida e o número de identificação FCC e outras indicações técnicas do sistema de imagem de banda ultralarga. Estas informações devem ser enviadas para a seguinte morada:

Frequency Coordination Branch, OET
Federal Communications Commission
445 12th Street, SW
Washington, D.C. 20554
ATTN: UWB Coordination

3. Utilizadores de sistemas de imagem de banda ultralarga autorizados e coordenados podem entregar os mesmos a outros utilizadores qualificados e levá-los para outros locais, quando a mudança de utilizador e de local é comunicada à autoridade FCC e for estabelecido um acordo sobre as aplicações autorizadas existentes.

4. O relatório NTIA/FCC deve mencionar todas as restrições à utilização do sistema. Estas restrições podem mencionar locais onde a ferramenta não deve ser operada ou locais, que se encontram na proximidade de postos emissores de rádio autorizados, para os quais são necessários outros acordos antes da utilização do sistema de imagem de banda ultralarga. Caso sejam necessários outros acordos locais, será nomeado um contacto local para o efeito. Ground Penetrating Radar Coordination Notice And Equipment Registration.

-Nota- Este formulário só se aplica a utilizadores residentes nos EUA. A sua omissão é uma infracção contra a legislação federal.

1. Data:
2. Nome da empresa:
3. Morada:
4. Dados de contacto [Nome e telefone]:
5. Área de intervenção [Estado(s)]:
6. Dados da ferramenta: PS 1000
FCC-ID: SDL-PS 1000R01
7. Data de recepção da ferramenta:
Envie este formulário por fax para o n.º da FCC: 202-418-1944, ou para:
Frequency Coordination Branch, OET
Federal Communications Commission
445 12th Street, SW
Washington D.C., 20554
ATTN: UWB Coordination

Não envie estas informações para a Hilti.

9 Declaração da IC (apenas aplicável para o Canadá)

9.1 Declaração da IC (apenas aplicável para o Canadá)

Esta ferramenta cumpre os requisitos colocados em RSS-220 (conjuntamente com RSS-Gen) da IC.

1. A ferramenta não causa interferências nocivas.

2. A ferramenta tem de tolerar todo o tipo de interferências recebidas que possam causar um funcionamento indesejado.

Para clientes no Canadá:

Esta ferramenta só pode ser operada se estiver apontada ao chão ou à parede e em contacto com a superfície do chão ou parede. Esta ferramenta só pode ser operada por autoridades administrativas, centros de investigação científica, empresas de exploração mineira, empresas construtoras e bombeiro ou serviços de socorro.



Hilti Corporation

LI-9494 Schaan

Tel.: +423 / 234 21 11

Fax: +423 / 234 29 65

www.hilti.com

Hilti = registered trademark of Hilti Corp., Schaan

W 3963 | 0114 | 00-Pos. 2 | 1

Printed in Germany © 2016

Right of technical and programme changes reserved S. E. & O.

2163603 / A5



2163603