

HILTI

DG 150
DPC 20

Español



1 Información sobre la documentación

1.1 Acerca de esta documentación

- Lea detenidamente esta documentación antes de la puesta en servicio. Ello es imprescindible para un trabajo seguro y un manejo sin problemas.
- Respete las indicaciones de seguridad y las advertencias presentes en esta documentación y en el producto.
- Conserve este manual de instrucciones siempre junto con el producto y entregue el producto a otras personas siempre acompañado del manual.

1.2 Explicación de símbolos

1.2.1 Avisos

Las advertencias de seguridad advierten de peligros derivados del manejo del producto. Las siguientes palabras de peligro se utilizan combinadas con un símbolo:

	¡PELIGRO! Término utilizado para un peligro inminente que puede ocasionar lesiones graves o incluso la muerte.
	¡ADVERTENCIA! Término utilizado para un posible peligro que puede ocasionar lesiones graves o incluso la muerte.
	PRECAUCIÓN Término utilizado para una posible situación peligrosa que puede ocasionar lesiones leves o daños materiales.

1.2.2 Símbolos

Se utilizan los siguientes símbolos:

	Leer el manual de instrucciones antes del uso
	Indicaciones de uso y demás información de interés
	Clase de protección II (aislamiento doble)
	Diámetro
n_0	Número de referencia de revoluciones en vacío
/min	Revoluciones por minuto
RPM	Revoluciones por minuto

1.2.3 Figuras

En las figuras se utilizan los siguientes símbolos:

	Estos números hacen referencia a la figura correspondiente incluida al principio de este manual.
3	La numeración describe el orden de los pasos de trabajo en la imagen y puede ser diferente de los pasos descritos en el texto.
	En la figura Vista general se utilizan números de posición y los números de la leyenda están explicados en el apartado Vista general del producto .
	Preste especial atención a este símbolo cuando utilice el producto.

1.3 Información del producto

Los productos **Hilti** han sido diseñados para usuarios profesionales y solo deben ser manejados, conservados y reparados por personal autorizado y debidamente formado. Este personal debe estar especialmente instruido en lo referente a los riesgos de uso. La utilización del producto y sus dispositivos auxiliares puede conllevar riesgos para el usuario en caso de manejarse de forma inadecuada por personal no cualificado o utilizarse para usos diferentes a los que están destinados.

- ▶ Escriba el número de serie en la siguiente tabla. Necesitará los datos del producto para realizar consultas a nuestros representantes o al Departamento de Servicio Técnico.

Datos del producto

Lijadora	DG 150
Generación	01
N.º de serie	

Datos del producto

Transformador	DPC 20
Generación	01
N.º de serie	

1.4 Declaración de conformidad

Bajo nuestra exclusiva responsabilidad, declaramos que el producto aquí descrito cumple con las directivas y normas vigentes. Encontrará una reproducción del organismo certificador al final de esta documentación. La documentación técnica se encuentra depositada aquí:

Hilti Entwicklungsgesellschaft mbH | Zulassung Geräte | Hiltistraße 6 | 86916 Kaufering, DE

2 Seguridad

2.1 Indicaciones de seguridad

2.1.1 Indicaciones generales de seguridad para herramientas eléctricas

⚠ ADVERTENCIA Lea con atención todas las instrucciones e indicaciones de seguridad. Si no se tienen en cuenta las instrucciones e indicaciones de seguridad, podrían producirse descargas eléctricas, incendios o lesiones graves.

Conservar todas las instrucciones e indicaciones de seguridad para futuras consultas.

El término «herramienta eléctrica» empleado en las indicaciones de seguridad se refiere a herramientas eléctricas portátiles, ya sea con cable de red o sin cable, en caso de ser accionadas por batería.

Seguridad en el puesto de trabajo

- ▶ **Mantenga su área de trabajo limpia y bien iluminada.** El desorden o una iluminación deficiente de las zonas de trabajo pueden provocar accidentes.
- ▶ **No utilice la herramienta eléctrica en un entorno con peligro de explosión en el que se encuentren combustibles líquidos, gases o material en polvo.** Las herramientas eléctricas producen chispas que pueden llegar a inflamar los materiales en polvo o vapores.
- ▶ **Mantenga alejados a los niños y otras personas de su puesto de trabajo al emplear la herramienta eléctrica.** Una distracción le puede hacer perder el control sobre la herramienta.

Seguridad eléctrica

- ▶ **El enchufe de la herramienta eléctrica debe corresponder a la toma de corriente utilizada. No se deberá modificar el enchufe en forma alguna. No utilice enchufes adaptadores para las herramientas eléctricas con puesta a tierra.** Los enchufes sin modificar adecuados a las respectivas tomas de corriente reducen el riesgo de descarga eléctrica.
- ▶ **Evite el contacto corporal con superficies que tengan puesta a tierra, como pueden ser tubos, calefacciones, cocinas y frigoríficos.** El riesgo a quedar expuesto a una sacudida eléctrica es mayor si su cuerpo tiene contacto con tierra.
- ▶ **No exponga las herramientas eléctricas a la lluvia y evite que penetren líquidos en su interior.** El riesgo de recibir descargas eléctricas aumenta si penetra agua en la herramienta eléctrica.
- ▶ **No utilice el cable de red para transportar o colgar la herramienta eléctrica ni tire de él para extraer el enchufe de la toma de corriente. Mantenga el cable de red alejado de fuentes de calor, aceite, aristas afiladas o piezas móviles de la herramienta.** Los cables de red dañados o enredados pueden provocar descargas eléctricas.
- ▶ **Cuando trabaje al aire libre con una herramienta eléctrica, utilice exclusivamente un alargador adecuado para exteriores.** La utilización de un alargador adecuado para su uso en exteriores evita el riesgo de una descarga eléctrica.
- ▶ **Cuando no pueda evitarse el uso de la herramienta en un entorno húmedo, utilice un interruptor de corriente de defecto.** La utilización de un interruptor de corriente de defecto evita el riesgo de una descarga eléctrica.

Seguridad de las personas

- ▶ **Permanezca atento, preste atención durante el trabajo y utilice la herramienta eléctrica con prudencia. No utilice una herramienta eléctrica si está cansado, ni tampoco después de haber**

consumido alcohol, drogas o medicamentos. Un momento de descuido al utilizar la herramienta eléctrica podría producir graves lesiones.

- ▶ **Utilice el equipo de protección adecuado y lleve siempre gafas protectoras.** El riesgo de lesiones se reduce considerablemente si, según el tipo y la aplicación de la herramienta eléctrica empleada, se utiliza un equipo de cubierta protectora adecuado como una mascarilla antipolvo, zapatos de seguridad con suela antideslizante, casco o protección para los oídos.
- ▶ **Evite una puesta en marcha fortuita de la herramienta. Asegúrese de que la herramienta eléctrica está apagada antes de alzarla, transportarla, conectarla a la alimentación de corriente o insertar la batería.** Si transporta la herramienta eléctrica sujetándola por el interruptor de conexión/desconexión o si introduce el enchufe en la toma de corriente con la herramienta conectada, podría producirse un accidente.
- ▶ **Retire las herramientas de ajuste o llaves fijas antes de conectar la herramienta eléctrica.** Una herramienta o llave colocada en una pieza giratoria puede producir lesiones al ponerse en funcionamiento.
- ▶ **Evite adoptar posturas forzadas. Procure que la postura sea estable y manténgase siempre en equilibrio.** De esta forma podrá controlar mejor la herramienta eléctrica en caso de presentarse una situación inesperada.
- ▶ **Utilice ropa adecuada. No utilice vestimenta amplia ni joyas. Mantenga su pelo, vestimenta y guantes alejados de las piezas móviles.** La vestimenta suelta, las joyas y el pelo largo se pueden enganchar con las piezas en movimiento.
- ▶ **Siempre que sea posible utilizar equipos de aspiración o captación de polvo, asegúrese de que están conectados y de que se utilizan correctamente.** El uso de un sistema de aspiración reduce los riesgos derivados del polvo.

Uso y manejo de la herramienta eléctrica

- ▶ **No sobrecargue la herramienta. Utilice la herramienta eléctrica adecuada para el trabajo que se dispone a realizar.** Con la herramienta eléctrica apropiada podrá trabajar mejor y de modo más seguro dentro del margen de potencia indicado.
- ▶ **No utilice herramientas eléctricas con el interruptor defectuoso.** Las herramientas eléctricas que no se puedan conectar o desconectar son peligrosas y deben repararse.
- ▶ **Extraiga el enchufe de la toma de corriente o retire la batería antes de efectuar cualquier ajuste en la herramienta, cambiar accesorios o en caso de no utilizar la herramienta durante un tiempo prolongado.** Esta medida preventiva evita el riesgo de conexión accidental de la herramienta eléctrica.
- ▶ **Guarde las herramientas eléctricas que no utilice fuera del alcance de los niños. No permita utilizar la herramienta a ninguna persona que no esté familiarizada con ella o no haya leído este manual de instrucciones.** Las herramientas eléctricas utilizadas por personas inexpertas son peligrosas.
- ▶ **Cuide su herramienta eléctrica adecuadamente. Compruebe si las piezas móviles de la herramienta funcionan correctamente y sin atascarse, y si existen piezas rotas o deterioradas que pudieran afectar al funcionamiento de la herramienta eléctrica. Encargue la reparación de las piezas defectuosas antes de usar la herramienta eléctrica.** Muchos accidentes son consecuencia de un mantenimiento inadecuado de la herramienta eléctrica.
- ▶ **Mantenga los útiles limpios y afilados.** Las herramientas de corte bien cuidadas y con aristas afiladas se atascan menos y se guían con más facilidad.
- ▶ **Utilice la herramienta eléctrica, los accesorios, útiles, etc., de acuerdo con estas instrucciones. Para ello, tenga en cuenta las condiciones de trabajo y la tarea que se va a realizar.** El uso de herramientas eléctricas para trabajos diferentes de aquellos para los que han sido concebidas puede resultar peligroso.

Servicio Técnico

- ▶ **Solicite que un profesional lleve a cabo la reparación de su herramienta eléctrica y que utilice exclusivamente piezas de repuesto originales.** Solamente así se garantiza la seguridad de la herramienta eléctrica.

2.1.2 Indicaciones de seguridad generales para las aplicaciones de lijado, lijado con papel de lija, trabajos con cepillos de alambre, pulido y tronzado con muelas:

DG 150

- ▶ **Esta herramienta eléctrica debe utilizarse como lijadora. Tenga en cuenta las indicaciones de seguridad, las representaciones y los datos que se adjuntan con la herramienta.** El incumplimiento de las siguientes indicaciones podría conllevar descargas eléctricas, incendios o lesiones graves.
- ▶ **Esta herramienta eléctrica no es apropiada para trabajos de lijado con papel de lija, trabajos con cepillos de alambre, pulido y tronzado con muelas.** El uso de la herramienta eléctrica para fines no previstos puede provocar descargas eléctricas o lesiones.
- ▶ **No utilice accesorios que el fabricante no haya previsto ni recomendado especialmente para esta herramienta eléctrica.** El simple hecho de que el accesorio encaje en su herramienta eléctrica no garantiza un uso seguro.
- ▶ **La velocidad admisible del útil de inserción debe alcanzar, como mínimo, el valor máximo indicado en la herramienta eléctrica.** Los accesorios que giren a una velocidad superior a la autorizada pueden romperse o salir despedidos.
- ▶ **El diámetro exterior y el espesor del útil de inserción deben corresponderse con las indicaciones de su herramienta eléctrica.** Los útiles de inserción de dimensiones incorrectas no pueden controlarse ni protegerse de forma adecuada.
- ▶ **Los útiles con inserción roscada deben adaptarse perfectamente a la rosca del husillo de lijado.** En el caso de útiles de inserción montados mediante bridas, el diámetro del orificio del útil de inserción debe adaptarse perfectamente al diámetro del alojamiento de la brida. Los útiles de inserción que no queden perfectamente fijados a la herramienta eléctrica pueden provocar giros irregulares, fuertes vibraciones e incluso la pérdida de control.
- ▶ **No utilice útiles de inserción dañados. Antes de utilizar el útil de inserción, compruebe si hay indicios de desgaste en los discos lijadores o de agrietamiento y desgaste en los discos abrasivos, así como si hay alambres rotos o sueltos en los cepillos de alambre. En caso de caída, compruebe si la herramienta eléctrica o el útil de inserción ha resultado dañado y utilice en tal caso un útil de inserción no dañado. Después de comprobar e insertar el útil de inserción, tanto el usuario como las personas que se encuentren a su alrededor deben mantenerse alejadas del útil de inserción en movimiento y dejar que la herramienta funcione a máxima velocidad durante un minuto.** Generalmente, los útiles de inserción se dañan en el período de prueba.
- ▶ **Utilice el equipo de seguridad personal. Utilice protección completa para la cara, protección para los ojos o gafas protectoras, dependiendo de la aplicación. Cuando la aplicación lo requiera, utilice mascarilla antipolvo, protección para los oídos, guantes de protección o un delantal especial que le sirva de pantalla frente a pequeñas partículas que puedan desprenderse en los trabajos de lijado.** Utilice protección para los ojos para evitar que penetren materiales extraños que puedan desprenderse en las diferentes aplicaciones. Tanto la mascarilla antipolvo como la mascarilla ligera filtran el polvo que se produce en determinadas aplicaciones. La exposición prolongada a fuertes ruidos puede ocasionar una pérdida de audición.
- ▶ **Controle que terceras personas mantengan una distancia de seguridad respecto a su zona de trabajo. Todas las personas que se encuentren en la zona de trabajo deben llevar el equipo de seguridad personal.** Los fragmentos que pueden desprenderse de la pieza de trabajo o los útiles de inserción rotos pueden salir despedidos y provocar lesiones incluso fuera de la zona de trabajo.
- ▶ **Sujete la herramienta eléctrica por las empuñaduras aisladas cuando realice trabajos en los que el útil puede entrar en contacto con cables eléctricos ocultos o con el propio cable de red de la herramienta.** El contacto con los cables conductores puede traspasar la conductividad a las partes metálicas y producir descargas eléctricas.
- ▶ **Mantenga el cable de red alejado de los útiles en movimiento.** Si pierde el control sobre la herramienta, el cable de red puede desconectarse o engancharse y el útil de inserción en movimiento podría ocasionarle lesiones en las manos o brazos.
- ▶ **No deposite nunca la herramienta eléctrica hasta que el útil de inserción no se haya detenido por completo.** El útil de inserción en movimiento puede entrar en contacto con la superficie de trabajo haciéndole perder el control sobre la herramienta eléctrica.
- ▶ **No transporte la herramienta eléctrica en funcionamiento.** Su ropa puede entrar accidentalmente en contacto con el útil de inserción en movimiento quedando enganchada y el útil de inserción puede ocasionarle lesiones.
- ▶ **Limpie las rejillas de ventilación de su herramienta eléctrica con regularidad.** El ventilador del motor conduce el polvo aspirado al interior de la carcasa, de modo que una concentración elevada de polvo de metal puede dar lugar a averías eléctricas.

- ▶ **No utilice la herramienta eléctrica cerca de materiales inflamables.** Las chispas podrían inflamar dichos materiales.
- ▶ **No utilice útiles de inserción que requieran refrigerante líquido.** El uso de agua u otros refrigerantes líquidos puede producir descargas eléctricas.

Descripción del rebote e indicaciones de seguridad correspondientes

El rebote es la reacción repentina causada por un útil de inserción atascado o bloqueado en movimiento, del tipo, por ejemplo, de discos lijadores, discos abrasivos, cepillos de alambre, etc. El atascamiento o el bloqueo origina una parada brusca del útil de inserción en movimiento. Por ello, una herramienta eléctrica controlada se acelera en la dirección de giro opuesta del útil de inserción respecto a la posición de bloqueo. Si, por ejemplo, un disco lijador se atasca o bloquea en una pieza de trabajo, el borde del disco lijador que penetra en la pieza de trabajo puede engancharse y, como consecuencia, romperse o dar lugar a un rebote. El disco lijador avanza hacia el usuario o se aleja de él, según la dirección de giro del disco respecto a la posición de bloqueo. En este caso, los discos lijadores también pueden romperse.

El rebote se debe a un uso incorrecto de la herramienta eléctrica. Puede evitarse cumpliendo las medidas de seguridad pertinentes que se describen a continuación.

- ▶ **Sujete bien la herramienta eléctrica y mantenga su cuerpo y brazos en una posición que le permita hacer frente a las fuerzas de rebote. Utilice siempre la empuñadura adicional, en caso de existir, para tener el máximo control sobre las fuerzas de rebote o los momentos de retroceso a plena marcha.** Tomar las medidas de precaución adecuadas contribuye a tener un control absoluto sobre las fuerzas de rebote y retroceso.
- ▶ **No coloque nunca la mano cerca de los útiles de inserción en movimiento.** El útil de inserción puede efectuar movimientos bruscos a causa del rebote y alcanzarle la mano.
- ▶ **Mantenga una distancia de seguridad respecto a la zona de movimiento del rebote de la herramienta eléctrica.** El rebote empuja la herramienta eléctrica en dirección opuesta al movimiento del disco lijador respecto a la posición de bloqueo.
- ▶ **Tenga especial cuidado cerca de las esquinas y cantos afilados y evite que los útiles de inserción reboten o se enganchen con la pieza de trabajo.** El útil de inserción en movimiento tiende a engancharse con las esquinas o cantos afilados en caso de rebote. Ello puede comportar la pérdida de control o el rebote de la herramienta.
- ▶ **No utilice hojas de sierra de cadena o dentadas.** Estos útiles de inserción a menudo ocasionan el rebote o la pérdida de control de la herramienta eléctrica.

DG 150

Indicaciones de seguridad especiales para los trabajos de lijado y tronzado con muela:

- ▶ **Utilice únicamente cuerpos de lijado apropiados para su herramienta eléctrica y la cubierta protectora indicada para cada uno de ellos.** Los cuerpos de lijado cuyo uso no está previsto para una herramienta eléctrica determinada no pueden protegerse de forma apropiada y, como consecuencia, su aplicación no es segura.
- ▶ **Los discos lijadores acodados deben colocarse de forma que la superficie de lijado no sobresalga sobre la superficie del borde de la cubierta de protección.** Un disco lijador montado de forma inadecuada, que sobresalga del borde de la cubierta protectora, no está convenientemente resguardado.
- ▶ **La cubierta protectora debe colocarse de forma segura en la herramienta eléctrica y ajustarse, con la finalidad de conseguir el máximo de seguridad, de modo que solo apunte directamente hacia el usuario la parte más pequeña posible del cuerpo de lijado.** La cubierta protectora sirve para proteger al usuario frente a fragmentos, contacto accidental con el cuerpo de lijado o chispas, que podrían prender fuego a la ropa.
- ▶ **Los cuerpos de lijado solamente pueden utilizarse para las aplicaciones de uso recomendadas: por ejemplo, no lije nunca con la superficie lateral de un disco tronzador.** Los discos tronzadores están diseñados para arrancar material con el borde. La acción de la fuerza lateral puede romper los cuerpos de lijado.
- ▶ **Utilice siempre bridas de apriete no dañadas y con tamaño y forma adecuados para los discos lijadores elegidos.** Las bridas apropiadas sirven de soporte para los discos lijadores y reducen el riesgo de rotura de los mismos. Las bridas para discos tronzadores pueden diferenciarse de las bridas para otros discos lijadores.
- ▶ **No utilice discos lijadores desgastados de herramientas eléctricas de mayores dimensiones.** Los discos lijadores para herramientas eléctricas más grandes no son apropiados para las elevadas velocidades desarrolladas por las herramientas eléctricas de menor tamaño, puesto que podrían romperse.

2.1.3 Indicaciones de seguridad adicionales

Seguridad de las personas

- ▶ No está permitido efectuar manipulaciones o modificaciones en la herramienta.
- ▶ Mantenga las empuñaduras secas, limpias y sin residuos de aceite o grasa.
- ▶ Asegúrese de que la empuñadura lateral esté montada correctamente y fijada conforme a las prescripciones. Sujete siempre la herramienta con ambas manos por las empuñaduras previstas.
- ▶ Efectúe pausas durante el trabajo, así como ejercicios de relajación y estiramiento de los dedos para mejorar la circulación.
- ▶ La herramienta no es adecuada para personas con poca fuerza a las que no se haya instruido.
- ▶ Mantenga la herramienta fuera del alcance de los niños.
- ▶ Evite tocar las piezas en movimiento. No conecte la herramienta fuera de la zona de trabajo. Si se tocan piezas en movimiento, en especial herramientas rotativas, pueden ocasionarse lesiones.
- ▶ La operación de lijado puede generar polvo peligroso. Antes de empezar el trabajo determine la categoría de peligrosidad del polvo generado al lijar. Para trabajar con la herramienta, siempre que sea posible utilice un sistema de aspiración de polvo cuyo nivel de protección autorizado oficialmente satisfaga los requisitos locales relativos a la protección contra el polvo.
- ▶ El polvo procedente de materiales como pinturas con plomo, determinadas maderas, hormigón/mampostería/rocas con cuarzo, así como minerales y metal puede ser nocivo para la salud. El contacto con el polvo o su inhalación puede provocar reacciones alérgicas o asfixia al usuario o a personas que se encuentren en su entorno. Existen determinados tipos de polvo, como puede ser el de roble o el de haya, catalogados como cancerígenos, especialmente si se encuentra mezclado con aditivos usados en el tratamiento de la madera (cromato, agente protector para la madera). Únicamente expertos cualificados están autorizados a manipular materiales que contengan asbesto. **Utilice siempre que sea posible un aspirador de polvo. Para lograr un alto grado de aspiración del polvo, utilice un aspirador de polvo portátil apropiado. Utilice una mascarilla adecuada para cada clase de polvo. Procure que el lugar de trabajo esté bien ventilado. Infórmese sobre las disposiciones vigentes en su país en relación con los materiales que vaya a utilizar.**
- ▶ Antes de empezar el trabajo de lijado, retire concienzudamente todas las piezas sobresalientes, como, p. ej., clavos, tornillos, etc.
- ▶ Durante la operación de lijado se pueden proyectar chispas. Asegúrese de que ninguna persona pueda resultar dañada por estas.

Manipulación y utilización segura de las herramientas eléctricas

- ▶ Asegure la pieza de trabajo. Utilice dispositivos de sujeción o un tornillo de banco para sujetar la pieza de trabajo. De esa forma estará sujeta de modo más seguro que con la mano y, por otro lado, tendrá las dos manos libres para manejar la herramienta.
- ▶ Antes de toda puesta en servicio, incluso después de las pausas en el trabajo, asegúrese de que la herramienta esté sujeta con firmeza.

Seguridad eléctrica

- ▶ Compruebe antes de empezar a trabajar si la zona de trabajo oculta cables eléctricos, tuberías de gas o cañerías de agua, por ejemplo, con un detector de metales. Las partes metálicas exteriores de la herramienta pueden pasar a conducir electricidad si, por ejemplo, se ha dañado por error un cable eléctrico. Dichas partes suponen un peligro serio por el riesgo de una descarga eléctrica.
- ▶ Mientras la lijadora DG 150 se encuentre en funcionamiento con carga, no desenchufe el conector de la conexión de red DPC 20.
- ▶ Compruebe con regularidad el cable de conexión de la herramienta y, en caso de que presentara daños, encargue su sustitución a un profesional experto en la materia. Si el cable de conexión de la herramienta eléctrica está dañado, debe reemplazarse por un cable especial homologado que encontrará en nuestro Servicio Posventa. Inspeccione regularmente los alargadores y sustitúyalos en caso de que estuvieran dañados. Si se daña el cable de red o el alargador durante el trabajo, evite tocar el cable. Extraiga el enchufe de red de la toma de corriente. Los cables de conexión y los alargadores dañados suponen un peligro, pues pueden ocasionar una descarga eléctrica.
- ▶ Encargue la revisión de la herramienta en intervalos regulares al Servicio Técnico de Hilti en caso de tratar con frecuencia materiales conductores. El polvo adherido en la superficie de la herramienta, sobre todo el de los materiales conductores, o la humedad pueden provocar descargas eléctricas cuando se den condiciones desfavorables.

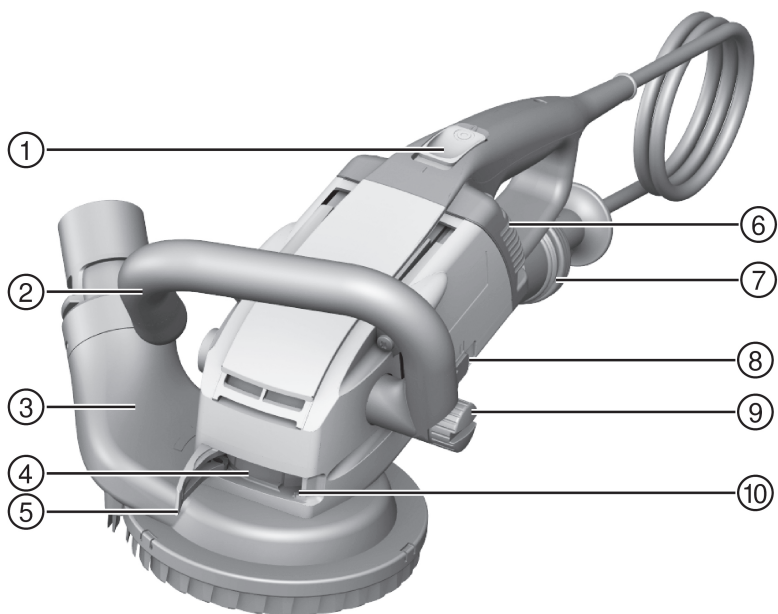
Seguridad personal

- ▶ Procure que haya una buena ventilación del lugar de trabajo. Se recomienda utilizar una mascarilla de protección con filtro de la clase P2.

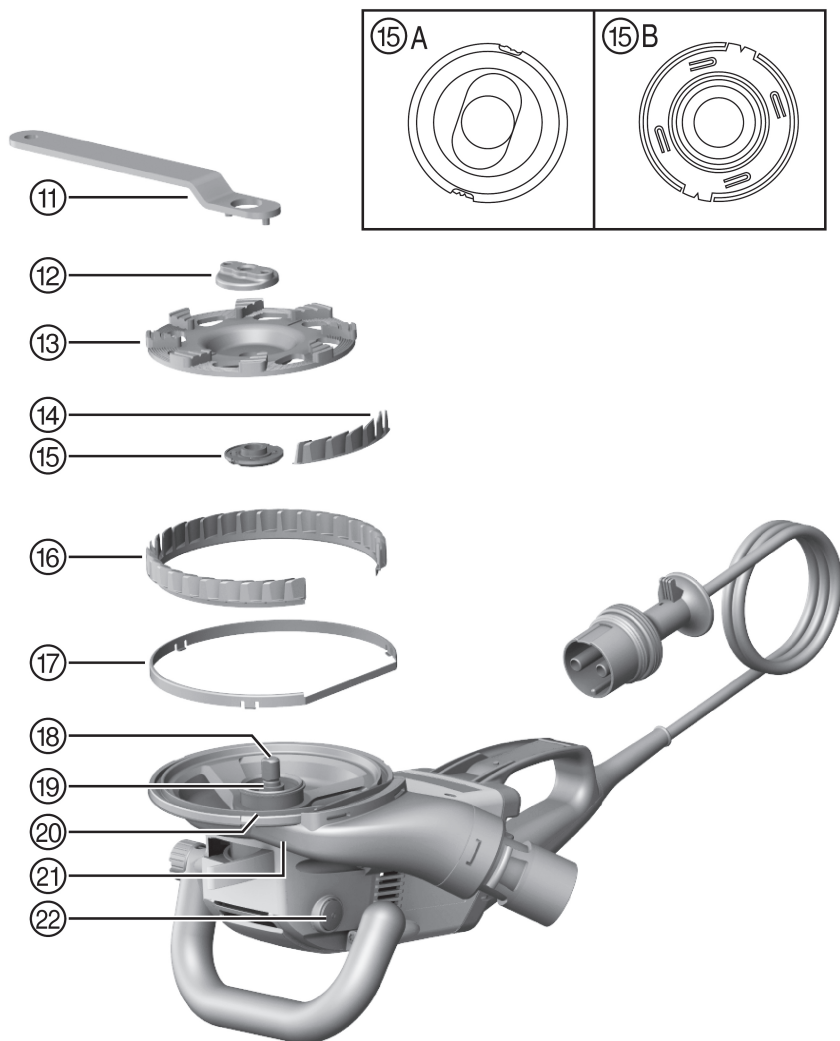
- ▶ El uso puede provocar que las muelas de vaso de diamante o determinadas piezas de la cubierta protectora o de la herramienta (cabeza del engranaje) se calienten. A fin de evitar quemaduras, use guantes de protección para tocar esas piezas.

3 Descripción

3.1 Vista general del producto



- ① Interruptor de conexión y desconexión
- ② Empuñadura lateral
- ③ Cubierta protectora completa
- ④ Banda de sujeción
- ⑤ Palanca de tensado
- ⑥ Indicador luminoso LED
- ⑦ Conector del equipo
- ⑧ Conmutador de velocidad (niveles 1 y 2)
- ⑨ Tornillo de fijación de la empuñadura lateral
- ⑩ Tornillo de ajuste

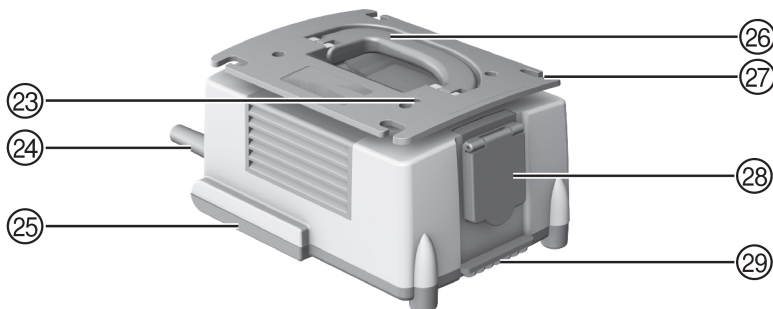


11 Llave de apriete

12 Tuerca de apriete

- ⑬ Muelas de vaso de diamante
- ⑭ Obturación por platinas pequeña
- ⑮ Brida de apriete
- ⑯ Obturación por platinas grande
- ⑰ Anillo de soporte
- ⑱ Husillo
- ⑲ Anillo de seguridad
- ⑳ Caperuza protectora (parte inferior)
- ㉑ Caperuza protectora (parte superior)
- ㉒ Botón de bloqueo del husillo

3.3 Componentes de la herramienta, elementos indicadores y de manejo



- ⑳ Indicador luminoso LED
- ㉑ Cable de red
- ㉒ Guía de deslizamiento
- ㉓ Asa de transporte
- ㉔ Punto de sujeción para cables
- ㉕ Enchufe con tapa
- ㉖ Saliente de bloqueo

3.4 Uso conforme a las prescripciones

El producto descrito es una lijadora de diamante eléctrica. Es adecuada para el lijado profesional de superficies minerales. La lijadora DG 150 solo se puede usar en combinación con el transformador DPC 20. Para garantizar una aspiración de polvo óptima es necesario utilizar siempre un extractor de polvo.

La lijadora está destinada exclusivamente a la erosión en seco de sustratos minerales no revestidos, así como de revestimientos finos sobre hormigón y sustratos minerales similares con un espesor máximo de capa de 3 mm (0,12 pulg.).

3.5 Posibles usos indebidos

Prohibido hacer funcionar el producto en entornos expuestos a peligro de explosión.

Prohibido emplear el producto para operaciones de rectificado en húmedo.

Prohibido utilizar el producto para mecanizar materiales peligrosos para la salud o fácilmente inflamables (p. ej., amianto, magnesio o madera).

3.6 Suministro

Lijadora DG 150, transformador DPC 20, brida de apriete, tuerca de apriete, llave de apriete, manual de instrucciones.

Encontrará otros productos del sistema autorizados para su producto en su **Hilti Store** o en internet, en: www.hilti.group | EE. UU.: www.hilti.com

4 Datos técnicos

4.1 Datos técnicos DG 150

Velocidad de medición nivel I	4.700 rpm
Velocidad de medición nivel II	6.600 rpm
Peso DG 150 según el procedimiento EPTA 01/2003	4,1 kg (9,0 lb)

Clase de protección (EN 60745 1)	Clase de protección II (aislamiento duplicado)
Parada rápida tras desconexión	≤ 2 s
Distancia óptima entre la obturación por platinas y la superficie de trabajo	0 mm ...1 mm (0 in ...0,04 in)

4.2 Datos técnicos DPC 20



Indicación

Si se utiliza con un generador o transformador, la potencia útil debe ser al menos del doble de la potencia nominal indicada en la placa de identificación de la herramienta. La tensión de servicio del transformador o del generador debe encontrarse en todo momento entre un +5 % y un -15 % de la tensión de referencia de la herramienta.

Los datos son válidos para una tensión de referencia de 230 V. Para tensiones distintas y variantes específicas de cada país, los datos pueden variar. La tensión nominal y la frecuencia, así como la potencia nominal o la intensidad nominal, figuran en la placa de identificación.

	110 V
Corriente nominal	16 A
Potencia absorbida	1.760 W
Frecuencia nominal	50/60 Hz
Peso DPC 20 según el procedimiento EPTA 01/2003	3,8 kg (8,4 lb)

5 Manejo

5.1 Preparación del trabajo



PRECAUCIÓN

Riesgo de lesiones. Arranque involuntario del producto.

- ▶ Extraiga el enchufe de red antes de realizar ajustes en la herramienta o de cambiar accesorios.

Respete las indicaciones de seguridad y las advertencias presentes en esta documentación y en el producto.

5.1.1 Ajuste de la caperuza protectora

1. Deposite la herramienta sobre la superficie de trabajo.
2. Abra la palanca de tensado.
3. Gire el anillo de soporte con la obturación por platinas hasta que se haya ajustado la distancia óptima entre la obturación por platinas y la superficie de trabajo.
4. Gire la cubierta protectora a la posición deseada.
5. Cierre la palanca de tensado.



Indicación

Si la cubierta protectora no queda bien sujeta con la palanca cerrada, intente retensar la banda de sujeción; para ello, gire el tornillo de ajuste en el sentido de las agujas del reloj usando un destornillador.

Si la cubierta protectora no se puede mover con la palanca abierta, intente aflojar la banda de sujeción; para ello, gire el tornillo de ajuste en el sentido contrario a las agujas del reloj usando un destornillador.

5.1.2 Ajuste de la cubierta protectora para el mecanizado de bordes

1. Abra la palanca de tensado.
2. Haga girar la parte superior de la cubierta de protección contra la parte inferior hasta que alcance la posición deseada.
3. Deposite la herramienta sobre la superficie de trabajo.

- Haga girar el anillo de soporte con la obturación por platinas hasta que se haya ajustado la distancia óptima entre la obturación por platinas y la superficie de trabajo.
- Cierre la palanca de tensado.



Indicación

El mecanizado de bordes puede provocar una salida intensa de polvo en la cubierta protectora.

5.1.3 Ajuste de la empuñadura lateral

- Afloje la empuñadura lateral; para ello, gire el tornillo de fijación en sentido contrario a las agujas del reloj.
- Gire la empuñadura lateral hacia delante o hacia atrás hasta alcanzar la posición deseada.
- Fije la empuñadura lateral; para ello, gire el tornillo de fijación en el sentido de las agujas del reloj.

5.1.4 Montaje de las muelas de vaso de diamante

- Acople la brida de apriete con escotadura en forma de «o» delante, sobre el husillo, de modo que la brida de apriete de unión por forma quede encastrada.
- Coloque el disco lijador en el collar de centrado de la brida de apriete.
- Atornille la tuerca de apriete hacia la derecha y apriétela con la llave de mandril superando la resistencia del accionamiento.

5.1.5 Desmontaje de las muelas de vaso de diamante

- Pulse y mantenga pulsado el botón de bloqueo del husillo.
- Suelte la tuerca de apriete colocando la llave de mandril y girándola en sentido antihorario.
- Retire la tuerca de apriete.
- Suelte el botón de bloqueo del husillo y retire las muelas de vaso de diamante.

5.2 Procedimiento de trabajo

5.2.1 Ajuste de la velocidad de giro de las muelas de vaso de diamante

- Utilice el nivel I para la erosión de sustratos minerales blandos como, p. ej., pintura sobre revoque de cemento, con objeto de mejorar la aspiración de polvo y para la erosión de revestimientos sobre sustratos blandos a fin de facilitar el guiado de la herramienta.
- Utilice el nivel II para la erosión de sustratos minerales duros como hormigón, pavimento o piedra con la finalidad de aprovechar toda la potencia de las herramientas.

5.2.2 Conexión de la herramienta

- Conecte la lijadora a la aspiradora de obra.
- Enchufe el conector de la lijadora en la toma de corriente del DPC 20.
- Inserte el enchufe de red del DPC 20 en una toma de red.
 - ◀ El LED está encendido en verde.
- Levante la herramienta de la superficie de trabajo.
- Empuje el interruptor de conexión y desconexión hacia delante, a la posición ON (I).
 - ◀ El interruptor de conexión y desconexión se enclava en la posición ON (I).

5.2.3 Prueba de funcionamiento en caso de muelas de vaso de diamante nuevas



PRECAUCIÓN

Riesgo de lesiones. Las muelas de vaso de diamante dañadas pueden soltarse.

- ▶ No utilice muelas de vaso de diamante vibrantes; proteja las muelas de vaso de diamante contra golpes y sacudidas, así como contra la grasa.
-
- ▶ Haga funcionar la herramienta sin carga durante 1 minuto por lo menos.

5.2.4 Lijado

- Guíe siempre la lijadora a poca distancia del sustrato.
- Mueva la herramienta en todas direcciones.
- Trabaje con una presión moderada y no presione la herramienta contra el material.

5.2.5 Desconexión de la herramienta

1. Pulse el interruptor de conexión y desconexión.
 - ◀ Tras soltar el interruptor de conexión y desconexión, este salta a la posición OFF (0).
2. Extraiga el enchufe de red de la toma de corriente.
3. Si dispone de un aspirador de obra, desenchufe la conexión de manguera entre la herramienta y el aspirador de obra.

6 Cuidado del producto

- ▶ Mantenga la lijadora seca, limpia y libre de aceite y grasa, en especial las superficies de la empuñadura. No utilice ningún producto de limpieza que contenga sílica.
- ▶ No utilice la lijadora en ningún caso si las rejillas de ventilación están obstruidas. Limpie cuidadosamente las rejillas de ventilación con un cepillo seco. Evite que entren cuerpos extraños en el interior del producto.
- ▶ Limpie regularmente el exterior de la herramienta con un paño ligeramente humedecido. Para limpiarla, no utilice pulverizadores, aparatos de chorro de vapor ni agua corriente.

6.1 Desmontaje de la obturación por platinas de la cubierta protectora

1. Desmonte las muelas de vaso de diamante. → página 13
2. Use un destornillador para empujar las tres lengüetas de apriete del anillo de soporte sobre el borde de la cubierta protectora.
3. Retire del anillo de soporte la obturación por platinas.
4. Utilice un destornillador para ejercer presión en el interior de las dos rejillas de abertura de la parte exterior de la cubierta protectora y suelte la obturación por platinas pequeña.

6.2 Montaje de la obturación por platinas de la cubierta protectora

1. Limpie las partículas de polvo gruesas de las ranuras receptoras.
2. Empuje la obturación por platinas pequeña hacia la guía de la cubierta protectora hasta que se enclave.
3. Coloque la obturación por platinas grande en la ranura del anillo de soporte.
4. Presione el anillo de soporte con la obturación por platinas sobre el borde de la cubierta protectora hasta que se enclave.

7 Ayuda en caso de averías

7.1 DG 150

Anomalía	Posible causa	Solución
No se puede encender la herramienta.	El suministro de corriente se ha interrumpido.	▶ Primero sitúe el interruptor de conexión y desconexión en la posición «desconectado» (0) y a continuación de nuevo en la posición «conectado» (I).
La herramienta no alcanza su máxima potencia.	La tensión de alimentación es demasiado baja.	▶ Elija una fuente de alimentación adecuada.
El LED parpadea en rojo.	La herramienta está sobrecalentada.	▶ Desconecte la herramienta y déjela enfriar hasta que el LED rojo se apague.
Se escapa mucho polvo de la caperuza protectora.	No hay ningún aspirador conectado.	▶ Conecte un aspirador.
	La junta laminada no está a ras de la superficie de trabajo, de modo que puede escaparse polvo entre la caperuza protectora y la superficie de trabajo.	▶ Ajuste la caperuza protectora a la superficie de trabajo.
	La junta laminada está gastada.	▶ Cambie la junta laminada.

Anomalía	Posible causa	Solución
Se escapa mucho polvo de la caperuza protectora.	La potencia de aspiración del aspirador es insuficiente porque el filtro está muy sucio.	<ul style="list-style-type: none"> ▶ Si la limpieza automática del filtro está desactivada, actívela y deje que el aspirador funcione durante 30 segundos. ▶ Deje funcionar el aspirador con la manguera tapada durante 30 segundos. ▶ Lave el filtro V 20/40 universal y el filtro VC 20/40 performance con una manguera de agua. No sacuda nunca el filtro contra una pared ni contra el suelo, ya que se formarían microagujeros que dejarían pasar el polvo. ▶ Cambie el filtro.
	La potencia de aspiración del aspirador es insuficiente porque se está utilizando un filtro incorrecto.	<ul style="list-style-type: none"> ▶ Utilice el filtro V 20/40 universal o el filtro VC 20/40 performance para aspirar agua, lodo o suciedad húmeda. ▶ Utilice el filtro VC 20/40 performance para aspirar cantidades grandes de polvo mineral (p. ej., al lijar, ranurar o aspirar cemento).
	La potencia de aspiración del aspirador es insuficiente porque se está lijando material que causa muchas obstrucciones.	<ul style="list-style-type: none"> ▶ Utilice un filtro VC 20/40 performance o un saco para polvo.
La conexión de la manguera del aspirador no encaja en la lijadora.	Conexión de la manguera incorrecta	<ul style="list-style-type: none"> ▶ Cambie el adaptador de aspiración.
El avance en el trabajo disminuye.	La muela de vaso de diamante está desafilada.	<ul style="list-style-type: none"> ▶ Pula los segmentos afilándolos en un material abrasivo (placa de afilado Hilti o piedra calcárea abrasiva).
La lijadora deja huellas no deseadas en el material.	La muela de vaso es demasiado agresiva.	<ul style="list-style-type: none"> ▶ Utilice una muela de vaso más suave.

7.2 DPC 20


Anomalía	Posible causa	Solución
El LED está apagado.	El enchufe de red no está insertado correctamente.	<ul style="list-style-type: none"> ▶ Inserte el enchufe de red en la toma de corriente.
	El cable de alimentación está defectuoso.	<ul style="list-style-type: none"> ▶ Encargue la comprobación del DPC 20 al Servicio Técnico de Hilti.
	Sin alimentación eléctrica en el DPC 20.	<ul style="list-style-type: none"> ▶ Asegúrese de que la posición del interruptor del aspirador está en AUTO cuando el DPC 20 está conectado a un aspirador.
El LED parpadea en verde. La herramienta no alcanza su máxima potencia.	La tensión de alimentación es demasiado baja.	<ul style="list-style-type: none"> ▶ Elija una fuente de alimentación adecuada.
	El alargador tiene una sección insuficiente.	<ul style="list-style-type: none"> ▶ Utilice un alargador con sección suficiente.

Anomalia	Posible causa	Solución
El LED parpadea en rojo.	La herramienta se ha sobrecalentado o hay irregularidades en la corriente, la tensión o la temperatura.	<ul style="list-style-type: none"> ▶ Desconecte la herramienta y déjela enfriar hasta que el LED verde se vuelva a encender. ▶ Si no se encendiera el LED verde, compruebe los fusibles de salida.

7.3 Errores no mencionados

- ▶ Si se producen averías que no estén incluidas en esta tabla o que no pueda solucionar usted, diríjase al Servicio Técnico de **Hilti**.

8 Reciclaje

Las herramientas  **Hilti** están fabricadas en su mayor parte con materiales reutilizables. La condición para dicha reutilización es una separación adecuada de los materiales. En muchos países, **Hilti** recoge las herramientas usadas para su recuperación. Pregunte en el Servicio de Atención al Cliente de **Hilti** o a su asesor de ventas.



- ▶ No deseche las herramientas eléctricas junto con los desperdicios domésticos.

9 Garantía del fabricante

- ▶ Si tiene alguna consulta acerca de las condiciones de la garantía, póngase en contacto con su sucursal local de **Hilti**.

This Product is Certified
Ce produit est homologué
Producto homologado por
Este producto está registrado





Hilti Corporation

LI-9494 Schaan

Tel.: +423/234 21 11

Fax: +423/234 29 65

www.hilti.group

Hilti = registered trademark of Hilti Corp., Schaan



20171011