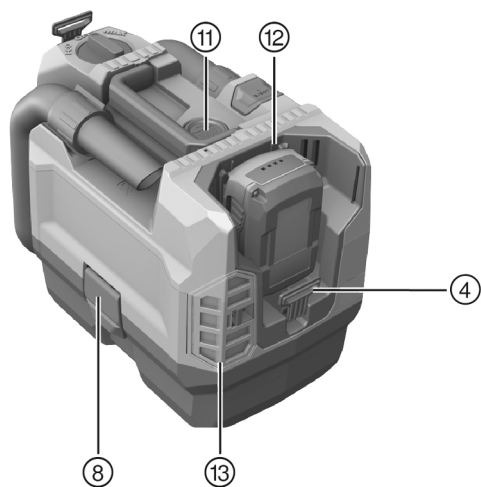
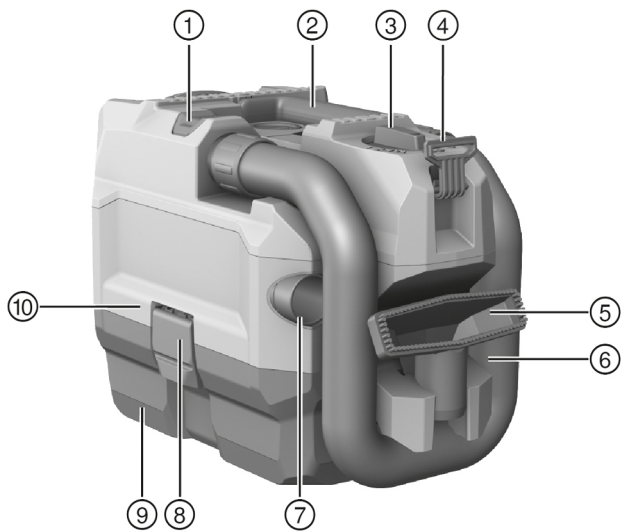


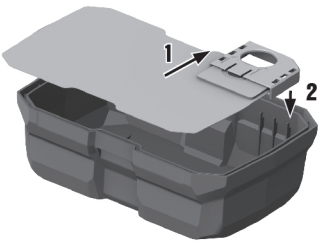


VC 5-A22

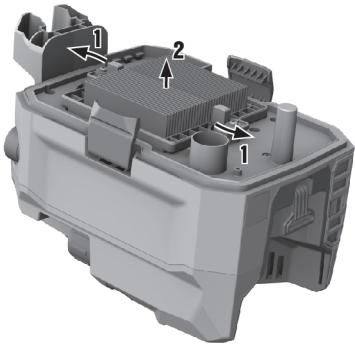
Русский	1
Қазақ	10
한국어	19



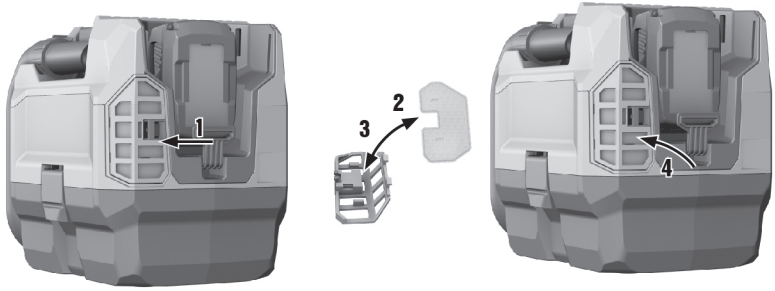
2



3



4



# VC 5-A22

ru	Перевод оригинального руководства по эксплуатации .....	1
kk	Түпнұсқа пайдалану бойынша нұсқаулық .....	10
ko	오리지널 사용 설명서 .....	19

# Перевод оригинального руководства по эксплуатации

## 1 Указания к документации

### 1.1 Об этом документе



#### Импортер и уполномоченная изготовителем организация

- (RU) Российская Федерация  
АО "Хилти Дистрибьюшн ЛТД", 141402, Московская область, г. Химки, ул. Ленинградская, стр. 25
- (BY) Республика Беларусь  
222750, Минская область, Дзержинский район, Р-1, 18-й км, 2 (около д. Слободка), помещение 1-34
- (KZ) Республика Казахстан  
Республика Казахстан, индекс 050057, г. Алматы, ул. Тимирязева 42, павильон 15-9  
Қазақстан Республикасы, 050057, Алматы қ., Тимирязев кешесі, 15-9 павильоны
- (AM) Республика Армения  
ООО Эйч-Кон, Республика Армения, г. Ереван, ул. Бабаяна 10/1

Страна производства: см. маркировочную табличку на оборудовании.

Дата производства: см. маркировочную табличку на оборудовании.

Соответствующий сертификат можно найти по адресу: [www.hilti.ru](http://www.hilti.ru)

Специальных требований к условиям хранения, транспортировки и использования, кроме указанных в руководстве по эксплуатации, нет.

Срок службы изделия составляет 5 лет.

- Ознакомьтесь с этим документом перед началом работы. Это является залогом безопасной работы и бесперебойной эксплуатации.
- Соблюдайте указания по технике безопасности и предупреждающие указания, приводимые в данном документе и на изделии.
- Храните руководство по эксплуатации всегда рядом с электроинструментом и передавайте электроинструмент будущим владельцам только вместе с этим руководством.

### 1.2 Пояснение к знакам

#### 1.2.1 Предупреждающие указания

Предупреждающие указания служат для предупреждения об опасностях при обращении с изделием. Используются следующие сигнальные слова:



**ОПАСНО**

#### **ОПАСНО !**

- ▶ Общее обозначение непосредственной опасной ситуации, которая влечет за собой тяжелые травмы или смертельный исход.



**ПРЕДУПРЕЖДЕНИЕ**

#### **ПРЕДУПРЕЖДЕНИЕ !**

- ▶ Общее обозначение потенциально опасной ситуации, которая может повлечь за собой тяжелые травмы или смертельный исход.



**ОСТОРОЖНО**

#### **ОСТОРОЖНО !**

- ▶ Общее обозначение потенциально опасной ситуации, которая может повлечь за собой травмы или повреждение оборудования (материальный ущерб).

#### 1.2.2 Символы, используемые в руководстве

В этом руководстве используются следующие символы:



Перед использованием прочтите руководство по эксплуатации



	Указания по эксплуатации и другая полезная информация
	Обращение с материалами, пригодными для вторичной переработки
	Не выбрасывайте электроустройства вместе с обычным мусором!

### 1.2.3 Символы на изображениях

На изображениях используются следующие символы:

	Эти цифры указывают на соответствующее изображение в начале данного руководства.
	Нумерация на изображениях отображает порядок выполнения рабочих операций и может отличаться от нумерации, используемой в тексте.
	Номера позиций используются в <b>обзорном</b> изображении. В <b>обзоре устройства</b> они указывают на номера в экспликации.
	Этот знак должен привлечь особое внимание пользователя при обращении с изделием.
	Устройство поддерживает технологию NFC, совместимую с платформами iOS и Android.
Li-Ion	Литий-ионный аккумулятор
	Серия используемых литий-ионных аккумуляторов <b>Hilti</b> . Соблюдайте указания, приведенные в главе <b>Использование по назначению</b> .
	Никогда не используйте аккумулятор в качестве ударного инструмента.
	Не допускайте падения аккумулятора. Не используйте аккумулятор, который получил повреждения вследствие удара или каким-либо иным образом.

### 1.3 Символы на изделии

#### 1.3.1 Символы в зависимости от изделия

На изделии используются следующие символы:

	Постоянный ток
	Не всасывать жидкость

### 1.4 Информация об изделии

Изделия **Hilti** предназначены для профессионального использования, поэтому они могут обслуживаться и ремонтироваться только уполномоченным и обученным персоналом. Этот персонал должен пройти специальный инструктаж по технике безопасности. Использование устройства и его оснастки не по назначению или его эксплуатация необученным персоналом могут представлять опасность.

Типовое обозначение и серийный номер указаны на заводской табличке.

- Перепишите серийный номер в нижеприведенную табличную форму. Данные устройства необходимы при обращении в наше представительство или сервисный центр.  
Данные изделия → страница 2

#### Данные изделия

Пылесос для сухой уборки	VC 5-A22
Поколение	01
Серийный №	

### 1.5 Декларация соответствия нормам

Настоящим мы с полной ответственностью заявляем, что данное изделие соответствует действующим директивам и нормам. Копию декларации соответствия нормам см. в конце этого документа.



## 2 Безопасность

### 2.1 Общие указания по технике безопасности для электрических устройств

**⚠ ПРЕДУПРЕЖДЕНИЕ!** Прочтите все указания по технике безопасности и инструкции. Невыполнение приведенных ниже указаний может привести к поражению электрическим током, пожару и/или вызвать тяжелые травмы.

Сохраните все указания по технике безопасности и инструкции для следующего пользователя.

- ▶ Лицам (включая детей) с ограниченными физическими, сенсорными или умственными способностями, или не имеющим необходимого опыта и/или знаний, запрещается использовать данное устройство без присмотра.
- ▶ К работе с устройством допускается только тот персонал, которые знаком с ним, прошел инструктаж относительно его безопасного использования и ознакомлен с возможными опасностями, которые могут возникнуть в ходе эксплуатации пылесоса. Устройство не предназначено для детей.
- ▶ Не разрешайте детям играть с устройством. Запрещается очистка и обслуживание устройства детьми без присмотра.
- ▶ Запрещается всасывание вредной для здоровья, горючей и/или взрывоопасной пыли (магниево-алюминиевая пыль и т. д.). Не выполняйте уборку материалов с температурой > 60 °C (например, тлеющих окурков, горячей золы).
- ▶ Не используйте для очистки устройства воду, масло, смазки или чистящие средства.
- ▶ Не используйте для очистки бензин или другие воспламеняющиеся жидкости.

### 2.2 Аккуратное обращение с аккумуляторами и их правильное использование

- ▶ Соблюдайте специальные предписания по транспортировке, хранению и эксплуатации литий-ионных аккумуляторов.
- ▶ Храните аккумуляторы на безопасном расстоянии от источников высокой температуры/огня и не подвергайте их прямому воздействию солнечного излучения.
- ▶ Запрещается разбирать, сдавливать, нагревать до температуры свыше 80 °C или сжигать аккумуляторы.
- ▶ Не используйте или не заряжайте аккумуляторы, которые подвергались ударам, падали с высоты более одного метра или получали какие-либо иные повреждения. При возникновении такой ситуации всегда обращайтесь в ближайший **сервисный центр Hilti**.
- ▶ Слишком сильный нагрев аккумулятора (такой, что до него невозможно дотронуться) указывает на его возможный дефект. Разместите аккумулятор на безопасном расстоянии от воспламеняющихся материалов в хорошо просматриваемом и пожаробезопасном месте. Дайте остыть аккумулятору. Если по истечении одного часа аккумулятор все еще остается таким горячим, что его нельзя взять в руки, это означает, что он неисправен. Свяжитесь с сервисной службой **Hilti**.

### 2.3 Дополнительные указания по технике безопасности при обращении с пылесосом

#### Безопасность рабочего места

- ▶ Не разрешайте детям и посторонним приближаться к работающему устройству. Отвлекаясь от работы, можно потерять контроль над устройством.

#### Электрическая безопасность

- ▶ Избегайте непосредственного контакта с заземленными поверхностями, например, с трубами, отопительными приборами, печами (плитами) и холодильниками. При контакте с заземленными предметами возникает повышенный риск поражения электрическим током.
- ▶ Предохраняйте пылесос от дождя или воздействия влаги. Проникновение воды в пылесос повышает риск поражения электрическим током.

#### Безопасность персонала

- ▶ Будьте внимательны, следите за своими действиями и серьезно относитесь к работе с электроустройством. Не пользуйтесь устройством, если вы устали или находитесь под действием наркотиков, алкоголя или медикаментов. Незначительная ошибка при невнимательной работе с электроустройством может стать причиной серьезного травмирования.
- ▶ Используйте средства индивидуальной защиты и всегда надевайте защитные очки. Использование средств индивидуальной защиты, например, респиратора, защитной обуви на скользкой по-



дожде, защитной каски или защитных наушников, в зависимости от вида и условий эксплуатации электроустройства, снижает риск травмирования.

- ▶ Не используйте пылесос в сильно запыленных зонах.
- ▶ При неправильном обращении с аккумулятором из него может вытечь электролит. Избегайте контакта с ним. Вытекший из аккумулятора электролит может привести к раздражению кожи или ожогам. При контакте смойте водой. При попадании таких жидкостей в глаза промойте их большим количеством воды и немедленно обратитесь за помощью к врачу.

### **Использование и обслуживание электроустройства**

- ▶ Храните неиспользуемые устройства в местах, недоступных для детей. Не позволяйте использовать устройство лицам, которые не ознакомлены с ним или не читали данных инструкций. Устройства представляют собой опасность в руках неопытных пользователей.
- ▶ Бережно обращайтесь с электроустройствами. Проверяйте безупречное функционирование подвижных частей, легкость их хода, целостность или отсутствие повреждений, которые могли бы отрицательно повлиять на работу устройства. Сдавайте поврежденные части устройства в ремонт до его использования. Причиной многих несчастных случаев является несоблюдение правил технического обслуживания электроустройств.
- ▶ Применяйте электроустройство, принадлежности (оснастку), рабочие инструменты и т. д. согласно данным указаниям. Учитывайте при этом рабочие условия и характер выполняемой работы. Использование электроустройств не по назначению может привести к опасным ситуациям.
- ▶ Используйте только подходящее устройство. Применяйте его только по назначению и только в исправном состоянии.
- ▶ Не используйте пылесос в комбинации с электрическими устройствами.
- ▶ Работайте с пылесосом только со встроенным фильтром.
- ▶ Не допускайте непреднамеренного включения. Выключайте устройство, прежде чем вставлять аккумулятор, поднимать или транспортировать его. При переноске устройства не держите палец на выключателе. Во время перерывов в работе, перед техническим обслуживанием, при замене рабочих инструментов и на время транспортировки вынимайте аккумулятор из устройства.
- ▶ Не садитесь или не вставляйте на пылесос.

### **Сервис**

- ▶ Доверяйте ремонт своего электроустройства только квалифицированному персоналу, использующему только оригинальные запчасти. Этим обеспечивается поддержание электроустройства в безопасном и исправном состоянии.

## **3 Описание**

### **3.1 Использование по назначению**

Это устройство представляет собой пылесос, предназначенный для профессионального использования, например, для работ по очистке в гостиницах, школах, больницах, на фабриках, в магазинах и офисных помещениях. Пылесос должен использоваться только для сухой уборки.

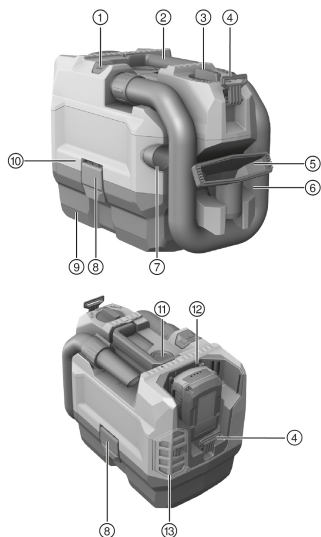
Изделия **Hilti** предназначены для профессионального использования, поэтому они могут обслуживаться и ремонтироваться только уполномоченным и обученным персоналом. Использование устройства и его оснастки не по назначению или его эксплуатация необученным персоналом могут представлять опасность.

- ▶ Для этого устройства используйте только литий-ионные аккумуляторы фирмы **Hilti** серии В 22.
- ▶ Для зарядки этих аккумуляторов используйте только зарядные устройства фирмы **Hilti** серии C4/36.





### 3.2 Обзор изделия 1



- ① Кнопка **EJECT** для (отсоединения) шланга
- ② Рукоятка
- ③ Выключатель пылесоса
- ④ Фиксатор для наплечного ремня
- ⑤ Ручная насадка
- ⑥ Шланг
- ⑦ Щелевая насадка
- ⑧ Защелка
- ⑨ Пылесборный контейнер
- ⑩ Верхняя часть пылесоса
- ⑪ Кнопка **CLEAN** для очистки фильтра
- ⑫ Отсек для элементов питания
- ⑬ Фильтр для очистки отходящего воздуха

### 3.3 Выключатель пылесоса

Состояние	Значение
ECO	Режим экономии энергии
MAX	Включение
OFF	Выключение

### 3.4 Комплект поставки

Пылесос для сухой уборки включая фильтрующий элемент, всасывающий шланг в сборе, ручная насадка, щелевая насадка, наплечный ремень и руководство по эксплуатации.

Другие системные принадлежности, допущенные для использования с этим изделием, вы можете найти в **Hilti Store** или на сайте [www.hilti.group](http://www.hilti.group) | США: [www.hilti.com](http://www.hilti.com)

### 3.5 Индикатор состояния литий-ионного аккумулятора

Уровень заряда литий-ионного аккумулятора и сбой в работе устройства сигнализируются посредством индикатора состояния литий-ионного аккумулятора. Уровень заряда литий-ионного аккумулятора отображается после нажатия одной из двух кнопок (де)блокировки аккумулятора.

Состояние	Значение
Горят 4 светодиода.	Уровень заряда: от 75 % до 100 %
Горят 3 светодиода.	Уровень заряда: от 50 % до 75 %
Горят 2 светодиода.	Уровень заряда: от 25 % до 50 %
Горит 1 светодиод.	Уровень заряда: от 10 % до 25 %
Мигает 1 светодиод, устройство готово к работе.	Уровень заряда: < 10 %
Мигает 1 светодиод, устройство не готово к работе.	Аккумулятор перегрет.
Мигают 4 светодиода, устройство не готово к работе.	Устройство перегрето или перегружено.





При нажатом выключателе устройства и в течение макс. 5 с после его отпущения запрос уровня заряда невозможен.

При мигании светодиодов индикатора уровня заряда аккумулятора следуйте указаниям из главы «Поиск и устранение неисправностей».

### 3.6 Индикатор перегрузки и перегрева

Устройство оснащено электронной системой защиты от перегрузки и перегрева. При перегрузке/перегреве устройство автоматически выключается. Кратковременное отпущение и последующее нажатие выключателя могут привести к задержкам включения (обусловлены фазами охлаждения устройства).

## 4 Технические данные

	VC 5-A22
Номинальное напряжение (DC)	21,6 В
Номинальный ток	16 А
Масса согласно EPTA-Procedure 01 (с B225.2)	5,2 кг
Температура окружающей среды	-17 °C ... 60 °C
Температура хранения	-20 °C ... 70 °C

### 4.1 Данные о шуме и вибрации, измер. согласно EN 60335-2-69

	VC 5-A22
Уровень звукового давления ( $L_{pA}$ )	70,9 дБ(A)
Уровень звуковой мощности ( $L_{wA}$ )	85,2 дБ(A)
Погрешность	2,4 дБ(A)
Значение вибрации ( $a_n$ )	< 2,5 м/с <sup>2</sup>
Погрешность (K)	Учтено в значении

## 5 Эксплуатация

### 5.1 Подготовка к работе

Соблюдайте указания по технике безопасности и предупреждающие указания, приводимые в данном документе и на изделии.

**ПРЕДУПРЕЖДЕНИЕ** К работе с устройством допускается только авторизованный и обученный (проектированный) персонал.

#### 5.1.1 Зарядка аккумулятора

1. Перед зарядкой изучите руководство по эксплуатации зарядного устройства.
2. Убедитесь в том, что контакты аккумулятора и зарядного устройства чистые и сухие.
3. Заряжайте аккумулятор только в допущенном к эксплуатации зарядном устройстве. → страница 4

#### 5.1.2 Установка аккумулятора

#### ПРЕДУПРЕЖДЕНИЕ

**Опасность травмирования вследствие короткого замыкания или падения аккумулятора!**

- Перед установкой аккумулятора убедитесь в чистоте его контактов и контактов электроинструмента.
- Всегда проверяйте, правильно ли зафиксирован аккумулятор.

1. Перед первым вводом в эксплуатацию полностью зарядите аккумулятор.
2. Прижмите аккумулятор так, чтобы он зафиксировался в аккумуляторном отсеке с характерным щелчком.
3. Проверьте надежность фиксации аккумулятора.



### 5.1.3 Извлечение аккумулятора

1. Нажмите кнопки (де)блокировки аккумулятора.
2. Извлеките аккумулятор из электроинструмента.

### 5.1.4 Замена фильтр-мешка

1. Выключите устройство.
2. Откройте обе защелки.
3. Снимите верхнюю часть пылесоса с пылесборного контейнера.
4. Извлеките фильтр-мешок и удалите фиксатор фильтр-мешка.
5. Установите фиксатор фильтр-мешка на новый фильтр-мешок.
6. Закрепите фиксатор с фильтр-мешком на ребрах пылесборного контейнера.
7. Установите верхнюю часть пылесоса на пылесборный контейнер и закройте обе защелки.

### 5.1.5 Монтаж/снятие всасывающего шланга

1. Подсоедините всасывающий шланг к впускному патрубку.
  - ▶ Всасывающий шланг фиксируется со слышимым щелчком.
2. Для отсоединения всасывающего шланга удерживайте нажатой кнопку **EJECT**.
3. Отсоедините всасывающий шланг от впускного патрубка.

## 5.2 Выполнение работ

### ПРЕДУПРЕЖДЕНИЕ

#### Опасность травмирования !

- ▶ Всасывание опасной пыли с помощью этого устройства запрещается.
- ▶ Используйте это устройство только для сухой уборки.

### 5.2.1 Включение/выключение устройства

1. Для включения устройства поверните выключатель в положение **MAX**.



Для настройки увеличенного времени работы при сниженной мощности всасывания переключите выключатель устройства в положение **ECO**.

2. Для выключения устройства поверните выключатель в положение **OFF**.

### 5.2.2 Очистка фильтра

1. Включите устройство.
2. Закройте конец шланга рукой.
3. Дождитесь, пока не установится максимальное разрежение.
4. Нажмите кнопку **CLEAN** 4–5 раз.
5. Выключите устройство.

### 5.2.3 После всасывания

1. Установите выключатель устройства в положение **OFF**.
2. Опорожните контейнер и очистите устройство, протерев его влажной тряпкой.
3. Зафиксируйте шланг в фиксаторе.
4. Разместите насадки.
5. Поставьте пылесос в сухое помещение, предотвратив возможность его использования посторонними лицами.
  - ▶ **ВНИМАНИЕ** Этот пылесос разрешается хранить только в закрытых помещениях.

## 6 Уход и техническое обслуживание

### ПРЕДУПРЕЖДЕНИЕ

#### Опасность травмирования при установленном аккумуляторе !

- ▶ Перед проведением любых работ по уходу и обслуживанию всегда извлекайте аккумулятор!

#### Уход за электроинструментом

- Осторожно удаляйте налипшую грязь.



- Осторожно очищайте вентиляционные прорези сухой щеткой.
- Очищайте корпус только с использованием слегка увлажненной ткани. Не используйте средства по уходу с содержанием силикона, так как они могут повредить пластмассовые детали.

#### Уход за литий-ионными аккумуляторами

- Аккумулятор должен быть чистым, без следов масла и смазки.
- Очищайте корпус только с помощью слегка увлажненной ткани. Не используйте средства по уходу с содержанием силикона, так как они могут повредить пластмассовые детали.
- Не допускайте попадания влаги внутрь инструмента.

#### Техническое обслуживание

- Регулярно проверяйте все видимые части электроинструмента на отсутствие повреждений, а элементы управления — на исправное функционирование.
- При повреждениях и/или функциональных сбоях не используйте электроинструмент. Сразу сдавайте его в сервисный центр **Hilti** для ремонта.
- После ухода за электроинструментом и его технического обслуживания установите все защитные приспособления на место и проверьте их исправное функционирование.



Для обеспечения безопасной эксплуатации используйте только оригинальные запасные части и расходные материалы. Допущенные нами запасные части, расходные материалы и принадлежности для данного устройства вы можете найти в **Hilti Store** или на сайте **www.hilti.group**.

### 6.1 Замена фильтра

1. Выключите устройство.
2. Откройте обе защелки.
3. Снимите верхнюю часть пылесоса с пылесборного контейнера.
4. Для извлечения рамки фильтрующего элемента поверните фиксатор фильтрующего элемента на 180°.
5. Извлеките фильтр с рамкой фильтрующего элемента.
6. Удалите пыль с уплотнения и крепления рамки фильтрующего элемента.
7. Установите рамку фильтрующего элемента на новый фильтр.
8. Вставьте рамку фильтрующего элемента в предусмотренный для нее фиксатор.
9. Заблокируйте рамку фильтрующего элемента с помощью фиксаторов.
10. Установите верхнюю часть пылесоса на пылесборный контейнер и закройте обе защелки.

### 6.2 Замена фильтровального холста

1. Нажмите кнопку для разблокировки выходного фильтра и извлеките держатель фильтрующего элемента.
2. Извлеките фильтровальный холст из держателя фильтрующего элемента.
3. Закрепите новый фильтровальный холст на держателе фильтрующего элемента.
4. Закрепите держатель фильтрующего элемента на устройстве.

## 7 Транспортировка и хранение аккумуляторных электроинструментов

### Транспортировка

#### **ОСТОРОЖНО**

#### Непреднамеренное включение в ходе транспортировки !

- ▶ При транспортировке своих электроинструментов всегда отсоединяйте от них аккумуляторы!
- ▶ Извлеките аккумуляторы.
- ▶ Категорически запрещается транспортировать аккумуляторы без упаковки (бестарным способом).
- ▶ После продолжительной транспортировки проверяйте электроинструмент и аккумуляторы перед использованием на отсутствие повреждений.

### Хранение

#### **ПРЕДУПРЕЖДЕНИЕ**

#### Непреднамеренное повреждение вследствие неисправных или протекающих аккумуляторов !

- ▶ При хранении своих электроинструментов всегда отсоединяйте от них аккумуляторы!



- ▶ По возможности храните электроинструмент и аккумуляторы в сухом и прохладном месте.
- ▶ Никогда не оставляйте аккумуляторы на солнце, на нагревательных/отопительных элементах или за стеклом.
- ▶ Храните электроинструмент и аккумуляторы в сухом виде в недоступном для детей и других лиц, не допущенных к работе с электроинструментом, месте.
- ▶ После длительного хранения перед использованием проверяйте электроинструмент и аккумуляторы на отсутствие повреждений.

## 8 Помощь при неисправностях

В случае неисправностей, которые не указаны в этой таблице или которые вы не можете устранить самостоятельно, обращайтесь в ближайший сервисный центр **Hilti**.

### 8.1 Поиск и устранение неисправностей


Неисправность	Возможная причина	Решение
При установке аккумулятора не слышно характерного (двойного) щелчка.	Грязь на фиксирующем выступе аккумулятора	▶ Очистите фиксирующий выступ и вставьте аккумулятор с фиксацией.
Мигает 1 светодиод. Устройство не функционирует.	Аккумулятор разряжен.	▶ Замените аккумулятор и зарядите разряженный аккумулятор.
	Аккумулятор слишком холодный или слишком горячий.	▶ Обеспечьте постепенный нагрев или постепенное охлаждение аккумулятора до комнатной температуры.
4 светодиода мигают.	Двигатель перегрет.	▶ Выключите устройство. ▶ Подождите 10 мин. ▶ Удалите забивания на фильтре, впускном патрубке, шланге и выходном фильтре. ▶ Включите устройство.
Сниженная мощность всасывания.	Пылесборный контейнер заполнен.	▶ Опорожните пылесборный контейнер.
	Всасывающий шланг или насадка забиты.	▶ Очистите всасывающий шланг и насадку.
	Фильтр забит	▶ Очистите фильтр. → страница 7
		▶ Замените фильтр. → страница 8
		▶ Проверьте правильность установки фильтра.
Всасывающий шланг или насадка повреждены.	▶ Замените всасывающий шланг или насадку.	
Всасывающий шланг не зафиксирован.	▶ Смонтируйте/снимите всасывающий шланг. → страница 7	
Легкие удары электрическим током.	Имеет место статическая электризация	▶ Примите меры к повышению влажности воздуха. ▶ Выполняйте всасывание в режиме <b>ECO</b> .



**⚠ ПРЕДУПРЕЖДЕНИЕ**

**Опасность травмирования вследствие неправильной утилизации!** Опасность для здоровья вследствие выхода газов или жидкостей.

- ▶ Не пересылайте поврежденные аккумуляторы!
- ▶ Закрывайте аккумуляторные контакты не проводящим ток материалом, чтобы избежать коротких замыканий.
- ▶ Утилизируйте аккумуляторы так, чтобы исключить их попадание в руки детей.
- ▶ Утилизируйте аккумулятор через ближайший **Hilti Store** или обратитесь в специализированную фирму по утилизации.

 Большинство материалов, из которых изготовлены изделия **Hilti**, подлежат вторичной переработке. Перед утилизацией следует тщательно рассортировать материалы (для удобства их последующей переработки). Во многих странах фирма **Hilti** уже организовала прием бывших в использовании электрических и электронных устройств (инструментов, приборов) для утилизации. Дополнительную информацию по этому вопросу можно получить в отделе по обслуживанию клиентов или у консультантов по продажам фирмы **Hilti**.



- ▶ Не выбрасывайте электрические инструменты, электронные устройства/приборы и аккумуляторы вместе с обычным мусором!

**10 Гарантия производителя**

- ▶ С вопросами относительно гарантийных условий обращайтесь в ближайшее представительство **Hilti**.

**Түпнұсқа пайдалану бойынша нұсқаулық****1 Құжаттама бойынша деректер****1.1 Бұл құжаттама туралы**

**Импорттауыш және өндірушінің өкілетті ұйымы**

- (RU) Ресей Федерациясы  
"Хилти Дистрибьюшн ЛТД" АҚ, 141402, Мәскеу облысы, Химки қ., Ленинградская көш., ғим. 25
- (BY) Беларусь Республикасы  
222750, Минск облысы, Дзержинский ауданы, Р-1, 18-ші км, 2 (Слободка ауылының жанында), 1-34 бөлімі
- (KZ) Қазақстан Республикасы  
Қазақстан Республикасы, индекс 050011, Алматы қ., Пугачев көш., 4-үйі
- (KG) Қырғыз Республикасы  
"Т AND Т" ЖШҚ, 720021, Қырғызстан, Бішкек қ., Ибраимов көш., 29 А үйі
- (AM) Армения Республикасы  
Эйч-Кон ЖШҚ, Армения Республикасы, Ереван қ., Бабаян көш., 10/1 үйі

Өндірілген елі: жабдықтағы белгілеу тақтайшасын қараңыз.

Өндірілген күні: жабдықтағы белгілеу тақтайшасын қараңыз.

Тиісті сертификатты мына мекенжай бойынша табуға болады: [www.hilti.ru](http://www.hilti.ru)

Сақтау, тасымалдау және пайдалану шарттарына пайдалану бойынша нұсқаулықта белгіленгеннен басқа арнайы талаптар қойылмайды.

Өнімнің қызмет ету мерзімі 5 жыл.

- Іске қосу алдында осы құжаттаманы оқып шығыңыз. Бұл қауіпсіз жұмыс пен ақаусыз басқару үшін алғышарт болып табылады.
- Осы құжаттамадағы және өнімдегі қауіпсіздік және ескерту нұсқауларын орындаңыз.



- Пайдалану бойынша нұсқаулықты әрдайым өнімде сақтаңыз және оны басқа тұлғаларға тек осы нұсқаулықпен бірге тапсырыңыз.

## 1.2 Шартты белгілердің анықтамасы

### 1.2.1 Ескерту

Ескертулер өнімді қолдану барысындағы қауіптер туралы ескертеді. Төмендегі сигналдық сөздер пайдаланылады:

#### **ҚАУІПТІ**

##### ҚАУІПТІ !

- ▶ Ауыр жарақаттарға әкелетін немесе өмірге қауіп төндіретін тікелей қауіпті жағдайдың жалпы белгіленуі.

#### **ЕСКЕРТУ**

##### ЕСКЕРТУ !

- ▶ Ауыр жарақаттарға әкелуі немесе өмірге қауіп төндіруі мүмкін ықтимал қауіпті жағдайдың жалпы белгіленуі.

#### **АБАЙЛАҢЫЗ**

##### АБАЙЛАҢЫЗ !

- ▶ Жарақат алуға немесе мүліктің зақымдалуына әкелуі мүмкін ықтимал қауіпті жағдайдың жалпы белгіленуі.

### 1.2.2 Құжаттамадағы белгілер

Бұл құжаттамада төмендегі белгілер пайдаланылады:

	Пайдаланар алдында пайдалану бойынша нұсқаулықты оқу қажет
	Аспапты пайдалану бойынша нұсқаулар және басқа пайдалы ақпарат
	Қайта пайдалануға болатын материалдармен жұмыс істеу
	Электр аспаптарды тұрмыстық қоқысқа тастамаңыз

### 1.2.3 Суреттердегі белгілер

Суреттерде төмендегі белгілер қолданылады:

	Бұл сандар осы нұсқаулықтың басындағы әр суретке сәйкес келеді
	Нөмірлеу суреттегі жұмыс қадамдарының реттілігін білдіреді және мәтіндегі жұмыс қадамдарынан өзгешеленуі мүмкін
	Позиция нөмірлері <b>Шолу</b> суретінде қолданылады және <b>Өнімге шолу</b> мақаласындағы шартты белгілердің нөмірлеріне сілтейді
	Аталмыш белгілер өнімді қолдану барысында айрықша назарыңызды аудартады.
	Құрылғы iOS және Android платформаларымен үйлесімді NFC технологиясын қолдайды.
	Литий-иондық аккумулятор
	Пайдаланылған <b>HilTI</b> литий-ион аккумуляторларының сериясы. <b>Қолдану мақсаты</b> бөліміндеі нұсқауларды орындаңыз.
	Аккумуляторды еш жағдайда соқпа құрал ретінде пайдаланбаңыз.
	Аккумуляторды құлатып жібермеңіз. Соққы тиген немесе басқа жолмен зақымдалған аккумуляторды пайдаланбаңыз.



### 1.3 Өнімдегі белгілер

#### 1.3.1 Өнімге қатысты белгілер

Төмендегі белгілер өнімде қолданылады:

	Тұрақты ток
	Ылғалды соруға болмайды

### 1.4 Өнім туралы ақпарат

**Hilti** өнімдері кәсіби пайдаланушыларға арналған және тек өкілетті, білікті қызметкерлермен пайдаланылуы, күтілуі және техникалық қызмет көрсетуі тиіс. Қызметкерлер қауіпсіздік бойынша арнайы нұсқау алуы керек. Өнім мен оның қосалқы құралдарын басқа мақсатта қолдану немесе олардың оқытылмаған қызметкерлердің тарапынан пайдаланылуы қауіпті.

Түр сипаттамасы мен сериялық нөмір фирмалық тақтайшада берілген.

► Сериялық нөмірді төмендегі кестеге көшіріп қойыңыз. Өнім туралы мәліметтерді өкілдігімізге немесе қызмет көрсету бөлімімізге сұрау беру арқылы алуға болады.

Өнім туралы мәліметтер → Бет 12

#### Өнім туралы мәліметтер

Құрғақ жинауға арналған шаңсорғыш	VC 5-A22
Буын	01
Сериялық нөмір	

### 1.5 Сәйкестілік декларациясы

Біз осы нұсқаулықта сипатталған өнімнің қолданыстағы директивалар мен нормативтерге сәйкес келетінін толық жауапкершілікпен жариялаймыз. Сәйкестілік декларациясының суреті осы құжаттаманың соңында орналасқан.

Техникалық құжаттама мына жерде сақталған:

**Hilti** Entwicklungsgesellschaft mbH | Zulassung Geräte | Hiltistraße 6 | 86916 Kaufering, DE

## 2 Қауіпсіздік

### 2.1 Электрлік аспаптарға арналған қауіпсіздік бойынша жалпы нұсқаулар

**⚠ ЕСКЕРТУ!** Сақтық шаралары бойынша барлық нұсқауларды және нұсқауларды оқып шығыңыз. Төменде берілген нұсқауларды орындамау электр тогының соғуына, ертке әкелуі мүмкін және/немесе ауыр жарақаттарды тудыруы мүмкін.

Қауіпсіздік бойынша барлық нұсқауларды және жалпы нұсқауларды келесі пайдаланушы үшін сақтап қойыңыз.

- Өнім дене, сезім немесе ақыл-ой қабілеттері шектеулі немесе тәжірибесі мен білімі жеткіліксіз адамдардың (әсіресе балалардың) тарапынан пайдаланылуға арналмаған.
- Аспапты тек осы ақпаратпен таныс, қауіпсіз қолдану бойынша нұсқау алған және ықтимал қауіптерді түсінетін адамдар ғана пайдалануы тиіс. Аспап балаларға арналмаған.
- Балаларға аспаппен ойнауға рұқсат бермеңіз. Тазалау және техникалық қызмет көрсету жұмыстарын қараусыз қалған балаларға орындауға рұқсат бермеңіз.
- Денсаулыққа зиянды, тұтанғыш және/немесе жарылғыш шаңды (магний-алюминий шаңы және т.б.) жұтуға тыйым салынады. 60°C-тан ыстық материалдарды соруға болмайды (мысалы, бықситын сигареттер, ыстық күл).
- Су, май, жағармай не жуғыш заттарды пайдаланбаңыз.
- Бензин немесе басқа да жанғыш сұйықтықтарды тазалау жұмыстарына арнап қолданбаңыз.

### 2.2 Аккумулятормен дұрыс жұмыс істеу және оны дұрыс пайдалану

- Li-Ion аккумуляторын тасымалдау, сақтау және пайдалану бойынша арнайы нұсқаулардың талаптарын орындаңыз.
- Аккумуляторларды жоғары температуралар, тікелей күн сәулесі мен өрттен алшақ ұстаңыз.





- ▶ Аккумуляторларды бөлшектеуге, қысуға, 80°C (176°F) жоғары температураға дейін қыздыруға және жағуға тыйым салынады.
- ▶ Соққы тиген, бір метрден жоғары биіктіктен құлаған немесе басқа жолмен зақымдалған аккумуляторларды пайдалануға немесе зарядтауға болмайды. Мұндай жағдайда әрдайым **Hilti сервистік қызметіңізге** хабарласыңыз.
- ▶ Егер тиген кезде аккумулятор тым ыстық болса, ол ақаулы болуы мүмкін. Аккумуляторды тұтанғыш материалдардан жеткілікті қашықтықта орналасқан, жақсы көрінетін, тұтанбайтын жерге қойыңыз. Аккумуляторды суытыңыз. Аккумулятор бір сағаттан кейін өлі де қолға ыстық болып тұрса, бұл оның ақаулы екендігін білдіреді. **Hilti қызмет көрсету орталығына** хабарласыңыз.

## 2.3 Шаңсорғышқа арналған қауіпсіздік бойынша қосымша нұсқаулар

### Жұмыс орны

- ▶ Балалардың және бөгде адамдардың жұмыс істеп тұрған электр құралына жақындауына рұқсат етпеңіз. Жұмысқа көңіл бөлмегенде, электр құралын бақылау жоғалуы мүмкін.

### Электр қауіпсіздігі

- ▶ Жерге қосылған беттерге, мысалы, құбырларға, жылыту құралдарына, пештерге (плиталарға) және тоңазытқыштарға тікелей тиюді болдырмаңыз. Жерге қосылған заттарға тигенде электр тогының соғуының үлкен қаупі туындайды.
- ▶ Шаңсорғышты жаңбырдан немесе ылғал әсерінен қорғаңыз. Шаңсорғышқа судың енуі нәтижесінде ток соғу қаупі артады.

### Адамдардың қауіпсіздігі

- ▶ Ұқыпты болыңыз, әрекеттеріңізге көңіл бөліңіз және электр құралымен жұмыс істеуге дұрыс қараңыз. Шаршаған кезде немесе есірткі, алкоголь не дәрі қабылдаған соң электр құралын қолданбаңыз. Электр құралын қолданған кездегі зейінсіздік ауыр жарақаттарға апарып соғуы мүмкін.
- ▶ Жеке қорғану құралдарын пайдаланыңыз және ерқашан міндетті түрде қорғауыш көзділдікті киіңіз. Электр құралының түріне және пайдалану жағдайларына байланысты жеке қорғану құралдарын, мысалы, шаңнан қорғайтын респираторды, сырғымайтын аяқ киімді, қорғауыш шлемді, естуді қорғау құралдарын қолдану жарақаттану қаупін азайтады.
- ▶ Шаңсорғышты қатты шаңдатылған ортада пайдаланбаңыз.
- ▶ Аккумулятормен тиісті емес түрде жұмыс істегенде одан электролит ағып шығуы мүмкін. Оған тиюді болдырмаңыз. Аккумулятордан ағып шыққан электролит тері тітіркенуін немесе күйіктерді тудыруы мүмкін. Тиген жағдайда сумен шайыңыз. Көзге осындай сұйықтықтар тигенде судың көп мөлшерімен шайыңыз және дереу дәрігерден көмек алыңыз.

### Электр құралын қолдану және оған қызмет көрсету

- ▶ Қолданылмайтын электр құралдарды балалар жетпейтін жерде сақтаңыз. Электр құралды оны пайдалана алмайтын немесе осы нұсқауларды оқып шықпаған тұлғаларға бермеңіз. Электр құралдар тәжірибесі жоқ пайдаланушылардың қолында қауіпті болады.
- ▶ Электр құралдарына ұқыпты қараңыз. Айналымды бөліктердің мүлтіксіз қызмет ететінін, олардың жүрісінің жеңілдігін, барлық бөліктердің тұтастығын және электр құралдың жұмысына теріс әсер етуі мүмкін зақымдардың жоқтығын тексеріңіз. Аспаптың зақымдалған бөліктерін оны қолдану алдында жөндеуге өткізіңіз. Электр құралға техникалық қызмет көрсету ережелерін сақтамау көп сәтсіз жағдайлардың себебі болып табылады.
- ▶ Электр құралын, саймандарды, көмекші құрылғыларды және т.б. нұсқауларға сай пайдаланыңыз. Бұл кезде жұмыс жағдайларын және орындалатын жұмыстың сипатын ескеріңіз. Электр құралдарын басқа мақсаттарда қолдану қауіпті жағдайларға әкелуі мүмкін.
- ▶ Сәйкес аспапты пайдаланыңыз. Оны тек өз мақсаты бойынша және тек дұрыс күйінде пайдаланыңыз.
- ▶ Сорғышты электр аспаптармен бірге шаң жинағыш ретінде қолданбаңыз.
- ▶ Сүзгісі салынған сорғышты ғана қолданыңыз.
- ▶ Кездейсоқ қосылуына жол бермеңіз. Аккумуляторды орнату, аспапты көтеру немесе тасымалдау алдында аспапты өшіріп қойыңыз. Құралды «Қосу/өшіру» ауыстырып-қосқышында саусақты ұстап тұрып тасымалдамаңыз. Жұмыс үзілістерінде, техникалық қызмет көрсету алдында, құралдарды ауыстырғанда және тасымалдау кезінде аккумуляторды аспаптан шығарыңыз.
- ▶ Аспаптың үстіне отырмаңыз және шықпаңыз.

### Қызмет

- ▶ Электр құралды жөндеуді тек түпнұсқа қосалқы бөлшектерді қолданатын білікті қызметкерлерге сеніп тапсырыңыз. Бұл электр құралды қауіпсіз күйде сақтауды қамтамасыз етеді.



### 3 Сипаттама

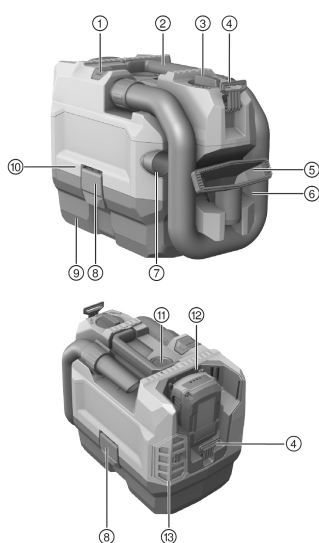
#### 3.1 Мақсатына сай қолдану

Осы құжатта сипатталған өнім өндірістік мақсаттармен, мысалы, қонақ үйлерде, мектептерде, ауруханаларда, фабрикаларда, дүкендерде және кеңселерде пайдалану үшін жарамды шаңсорғыш болып табылады. Оны тек қана құрғақ тазалау жұмыстары үшін пайдалануға болады.

**Hilti** өнімдері кәсіби қолдануға арналған, сондықтан оған тек уәкілетті қызметкерлер қызмет көрсете және жөндей алады. Өнім мен оның қосалқы құралдарын басқа мақсатта қолдану немесе олардың оқытылмаған қызметкерлердің тарапынан пайдаланылуы қауіпті.

- ▶ Бұл өнім үшін тек В 22 сериялы **Hilti** Li-Ion аккумуляторларын ғана пайдаланыңыз.
- ▶ Бұл аккумуляторлар үшін тек С4/36 сериялы **Hilti** зарядтағыш құрылғысын пайдаланыңыз.

#### 3.2 Өнімге шолу



- ① Шлангіге арналған **EJECT** түймесі
- ② Тұтқыш
- ③ Аспап сөндіргіші
- ④ Иық белдігінің ұстағышы
- ⑤ Саптама
- ⑥ Шланг
- ⑦ Жарық саптамасы
- ⑧ Ілмектер
- ⑨ Кір жинағыш
- ⑩ Шаңсорғыштың жоғарғы бөлігі
- ⑪ Сүзгіні тазалауға арналған **CLEAN** түймесі
- ⑫ Батарея бөлімі
- ⑬ Ауа тазартқыш сүзгі

#### 3.3 Аспап сөндіргіші

Құралдың бөлшектері	Сипаттамасы
ECO	Қуат үнемдеу режимі
MAX	Қосу
OFF	Өшіру

#### 3.4 Жеткізілім жинағы

Құрғақ жинауға арналған шаңсорғыш, соның ішінде сүзгіш элемент, сорғыш шланг жиынтығы, саптама, жарық саптамасы, иық белдігі және пайдалану бойынша нұсқаулық.

Оған қоса, өніміңіз үшін рұқсат етілген жүйелік өнімді **Hilti Store** дүкенінде немесе келесі веб-сайтта табуға болады: [www.hilti.group](http://www.hilti.group) | АҚШ: [www.hilti.com](http://www.hilti.com)

#### 3.5 Li-Ion аккумуляторының индикаторы

Li-Ion аккумуляторының зарядтау күйі және аспаптағы ақаулықтар Li-Ion аккумуляторының индикаторында көрсетіледі. Li-Ion аккумуляторы зарядының индикаторы екі аккумуляторды босату түймесін басу арқылы көрсетіледі.

Құралдың бөлшектері	Сипаттамасы
4 жарық диоды жанады.	Зарядтау деңгейі: 75 % - 100 %



Құралдың бөлшектері	Сипаттамасы
3 жарық диоды жанады.	Зарядтау деңгейі: 50 % - 75 %
2 жарық диоды жанады.	Зарядтау деңгейі: 25 % - 50 %
1 жарық диоды жанады.	Зарядтау деңгейі: 10 % - 25 %
1 жарық диоды жыпылықтайды, аспап жұмысқа дайын.	Зарядтау деңгейі: < 10 %
1 жарық диоды жыпылықтайды, аспап жұмысқа дайын емес.	Аккумулятор қызып кетті.
4 жарық диоды жыпылықтайды, аспап жұмысқа дайын емес.	Аспап қызып кетті немесе оған шамадан тыс жүктеме түсті.



Аспап сөндіргіші басылып тұрғанда және аспап сөндіргішін жібергеннен кейін 5 секундқа дейін зарядтау деңгейіне сұрау салу мүмкін болмайды.

Аккумулятордың зарядталу деңгейі индикаторының жарық диодтары жыпылықтаған жағдайда «Ақаулықтардағы көмек» бөліміндегі нұсқауларға назар аударыңыз.

### 3.6 Артық жүктеме және қызып кету индикаторы

Аспап шамадан тыс жүктемелерден және қызып кетуден электрондық қорғаныспен жабдықталған. Шамадан тыс жүктеме түскен немесе қызып кеткен жағдайда аспап автоматты түрде өшеді. Негізгі сөндіргішті жіберіп, қайтадан бассаңыз, қайтадан қосылу куту уақыты аяқталғаннан (аспаптың суу кезеңі) кейін орындала алады.

## 4 Техникалық сипаттамалар

	VC 5-A22
Номиналды кернеу (ТТ)	21,6 В
Номиналды ток	16 А
ЕРТА-Procedure 01 бойынша салмағы (B225.2 үлгісінде есептелген)	5,2 кг
Қоршаған орта температурасы	-17 °C ... 60 °C
Сақтау температурасы	-20 °C ... 70 °C

### 4.1 Шуыл мен діріл мәліметтері, EN 60335-2-69 стандарттары бойынша өлшенген

	VC 5-A22
Дыбыс қысымының деңгейі ( $L_{pA}$ )	70,9 дБ(А)
Дыбыс күшінің деңгейі ( $L_{WA}$ )	85,2 дБ(А)
Дәлсіздік	2,4 дБ(А)
Тербелістің шығыс мәні ( $a_{свр}$ )	< 2,5 м/с <sup>2</sup>
Дәлсіздік (К)	Қарастырылатын шамада

## 5 Қызмет көрсету

### 5.1 Жұмысқа дайындық

Осы құжаттамадағы және өнімдегі қауіпсіздік және ескерту нұсқауларын орындаңыз. ЕСКЕРТУ Аспап тек өкілетті, білікті мамандардың тарапынан ғана пайдаланылуы тиіс.

#### 5.1.1 Аккумуляторды зарядтау

- Зарядтау алдында зарядтағыш құрылғының пайдалану бойынша нұсқаулығын оқып шығыңыз.
- Аккумулятордағы және зарядтағыш құрылғыдағы контактілердің таза әрі құрғақ екендігіне көз жеткізіңіз.
- Аккумуляторды рұқсат етілген зарядтағыш құрылғы ішінде зарядтаңыз. → Бет 14



## 5.1.2 Аккумуляторды орнату



### ЕСКЕРТУ

#### Жарақат алу қаупі қысқа тұйықталудан немесе аккумулятордың құлауынан!

- ▶ Аккумуляторды орнату алдында аккумулятор контактілерінде және өнімдегі контактілерде бөгде заттардың жоқтығына көз жеткізіңіз.
- ▶ Аккумулятордың әркез дұрыс орнатылғанына көз жеткізіңіз.

1. Аккумуляторды алғаш рет іске қоспас бұрын зарядтаңыз.
2. Аккумуляторды өнімге шерту дыбысымен тірелгенше кіргізіңіз.
3. Аккумулятордың аспапқа берік бекітілгенін тексеріңіз.

## 5.1.3 Аккумуляторды шығару

1. Аккумулятордың босату түймелерін басыңыз.
2. Аккумуляторды аспаптан шығарыңыз.

## 5.1.4 Сүзгіш қапты алмастыру

1. Аспапты өшіріңіз.
2. Екі ілмекті де ашыңыз.
3. Шаңсорғыштың жоғарғы бөлігін кір жинағыштан көтеріп алыңыз.
4. Сүзгі қапты шығарып алып, сүзгіш қапқа арналған ұстағышты аойп тастаңыз.
5. Сүзгіш қапқа арналған ұстағышты жаңа сүзгіш қапқа кіргізіңіз.
6. Ұстағышты сүзгіш қаппен бірге кір жинағыш қабырғаларына бекітіңіз.
7. Сорғыштың жоғарғы бөлігін шаң жинағыштың үстіне қойып, екі ілмекті де жабыңыз.

## 5.1.5 Сорғыш шлангіні орнату/шығару

1. Сорғыш шлангіні кіріс келте құбырға жалғаңыз.
  - ▶ Сорғыш шланг шерту дыбысымен бекітіледі.
2. Сорғыш шлангіні шығарып алу үшін, **EJECT** түймесін басып тұрыңыз.
3. Сорғыш шлангіні кіріс фитингіден шығарып алыңыз.

## 5.2 Жұмыс істеу



### ЕСКЕРТУ

#### Жарақат алу қаупі !

- ▶ Аталмыш өніммен қауіпті шаңды соруға тыйым салынады.
- ▶ Аталмыш өнімді тек құрғақ күйде жұмыс істеу үшін пайдаланыңыз.

## 5.2.1 Аспапты қосу/өшіру

1. Аспапты қосу үшін, аспап сөндіргішін **MAX** күйіне бұраңыз.



Төмендетілген сору күшімен ұзақ жұмыс уақытын орнату үшін, аспап сөндіргішін **ECO** күйіне ауыстырыңыз.

2. Аспапты өшіру үшін, аспап сөндіргішін **OFF** күйіне орнатыңыз.

## 5.2.2 Сүзгіні тазалау

1. Аспапты қосыңыз.
2. Шланг ұшын қолмен жабыңыз.
3. Максималды төменгі қысым орнатылғанша күтіңіз.
4. **CLEAN** түймесін 4-5 рет басыңыз.
5. Аспапты өшіріңіз.

## 5.2.3 Сорудан соң

1. Аспап сөндіргішін осы күйге бұраңыз: **OFF**.
2. Ыдысты босатып, оны ылғалды шүберекпен сүртіп тазалаңыз.
3. Шлангіні шланг ұстағышында бекітіңіз.
4. Саптамаларды орналастырыңыз.



5. Сорғышты бөгде тұлғалар қолдану мүмкіндігін болдырмай, құрғақ бөлмеге қойыңыз.
  - ▶ НАЗАР АУДАРЫҢЫЗ Аталмыш сорғышты жабық үй-жайларда ғана сақтауға болады.

## 6 Күту және техникалық қызмет көрсету

### ЕСКЕРТУ

**Аккумулятор енгізілген кезде жарақат алу қаупі бар !**

- ▶ Күтім және техникалық қызмет көрсету бойынша кез келген жұмыстарды орындамас бұрын әрдайым аккумуляторды шығарыңыз!

### Аспапқа қызмет көрсету

- Қатты жабысқан кірді мұқият кетіріңіз.
- Желдету ойықтарын құрғақ қылшақпен жайлап тазалаңыз.
- Корпусты тек сәл суланған шүберекпен тазалаңыз. Ешқандай силикон қамтитын күтім құралдарын пайдаланбаңыз, өйткені олар пластмасса бөлшектерін зақымдауы мүмкін.

### Литий-иондық аккумуляторға қызмет көрсету

- Аккумуляторды май мен майлағыштан таза күйінде ұстаңыз.
- Корпусты тек сәл суланған шүберекпен тазалаңыз. Ешқандай силикон қамтитын күтім құралдарын пайдаланбаңыз, өйткені олар пластмасса бөлшектерін зақымдауы мүмкін.
- Ылғалдың кіруін болдырмаңыз.

### Техникалық қызмет көрсету

- Барлық көзге көрінетін бөлшектерде зақымдардың бар-жоғын және басқару элементтерінің ақаусыз жұмысын жиі тексеріп тұрыңыз.
- Өнім зақымдалған және/немесе ақаулы болған жағдайда оны пайдаланушы болмаңыз. Бірден **Hilti** қызмет көрсету орталығына жөндетіңіз.
- Күтім және техникалық қызмет көрсету жұмыстарынан кейін барлық қорғауш құрылғыларды орнатып, жұмысын тексеріңіз.



Қауіпсіз қолдану үшін тек түпнұсқа қосалқы бөлшектер мен жұмсалатын материалдарды қолданыңыз. Біз рұқсат еткен қосалқы бөлшектер, шығын материалдары мен өнімге арналған керек-жарақтар **Hilti Store** дүкенінде немесе келесі веб-сайтта қолжетімді: [www.hilti.group](http://www.hilti.group).

### 6.1 Сүзгіні алмастыру

1. Аспапты өшіріңіз.
2. Екі ілмекті де ашыңыз.
3. Шаңсорғыштың жоғарғы бөлігін кір жинағыштан көтеріп алыңыз.
4. Сүзгі жақтауын алып тастау үшін, сүзгі бекіткішін 180°-қа бұраңыз.
5. Сүзгіні сүзгі жақтауымен бірге шығарып алыңыз.
6. Тығыздауыш пен сүзгі жақтауының кіріс саңылауын шаңнан тазартыңыз.
7. Сүзгі жақтауын жаңа сүзгіге орнатыңыз.
8. Сүзгі жақтауын сүзгі жақтауына арналған ұстағышқа орнатыңыз.
9. Сүзгі жақтауын сүзгі бекіткіштерімен құлыптаңыз.
10. Сорғыштың жоғарғы бөлігін шаң жинағыштың үстіне қойып, екі ілмекті де жабыңыз.

### 6.2 Сүзгі кенебін алмастыру

1. Ауа тазартқыш сүзгіні босату түймесін басып, сүзгі тірегін шығарып алыңыз.
2. Сүзгі кенебін сүзгі тірегінен алып тастаңыз.
3. Жаңа сүзгі кенебін сүзгі тірегіне бекітіңіз.
4. Сүзгі тірегін аспапқа бекітіңіз.



## 7 Аккумуляторлық аспаптарды тасымалдау және сақтау

### Тасымалдау

#### АБАЙЛАҢЫЗ

#### Тасымалдау кезіндегі кенет іске қосылу !

- ▶ Өніміңізді әрдайым аккумуляторын шығарып алып тасымалдаңыз!
- ▶ Аккумуляторларды шығарыңыз.
- ▶ Аккумуляторларды ешқашан үймеде тасымалдамаңыз.
- ▶ Аспапты немесе аккумуляторларды ұзақ уақыт тасымалдаған соң, оларды пайдалану алдында зақымдарының бар-жоғын тексеріңіз.

### Сақтау

#### ЕСКЕРТУ

#### Бүлінген немесе заряды таусылған аккумуляторлардан күтілмеген зақымдалу !

- ▶ Өніміңізді әрдайым аккумуляторын шығарып алып сақтаңыз!
- ▶ Аспап пен аккумуляторларды мүмкіндігінше салқын және құрғақ күйінде сақтаңыз.
- ▶ Аккумуляторларды ешқашан күн, жылу көздерінің астында немесе әйнек артында сақтамаңыз.
- ▶ Аспап пен аккумуляторларды балалар мен рұқсаты жоқ адамдардың қолы жетпейтін жерде сақтаңыз.
- ▶ Аспапты немесе аккумуляторларды ұзақ уақыт сақтаған соң, оларды пайдалану алдында зақымдарының бар-жоғын тексеріңіз.

## 8 Ақаулықтардағы көмек

Бұл кестеде келтірілмеген немесе өзіңіз түзете алмайтын ақаулықтар орын алғанда, Hilti қызмет көрсету орталығына хабарласыңыз.

### 8.1 Ақаулықтарды жою

Ақаулық	Ықтимал себеп	Шешім
Аккумулятор бекітілгенде оған тән "қос шырт еткен дыбыс" естілмейді.	Аккумулятордағы құлып шоқысы кірленген.	▶ Тіреуіш шығыңқы жерді тазалаңыз және аккумуляторды салыңыз.
1 жарық диоды жыпықтайды. Аспап жұмыс істемейді.	Аккумулятор заряды бос.	▶ Аккумуляторды алмастырып, бос аккумуляторды зарядтаңыз.
	Аккумулятор суып немесе қызып кетті.	▶ Аккумуляторды ұзақ уақытта бөлме температурасында жылытыңыз.
4 жарық диоды жыпылықтайды.	Мотор қызып кетті.	▶ Аспапты өшіріңіз. ▶ 10 минут күтіңіз. ▶ Сүзгі, кіріс келте құбыр, шланг пен шығыс сүзгідегі бітелуді кетіріңіз. ▶ Құрылғыны қосыңыз.
Төмендетілген сору күші.	Кір жинағыш толы.	▶ Кір жинағышты босатыңыз.
	Сорғыш шланг немесе саптама бітелген.	▶ Сорғыш шланг пен саптаманы тазалаңыз.
	Сүзгі бітелген	▶ Сүзгіні тазалаңыз. → Бет 16
		▶ Сүзгіні алмастырыңыз. → Бет 17
Сорғыш шланг немесе саптама зақымдалған.	▶ Сорғыш шлангіні немесе саптаманы ауыстырыңыз.	



Ақаулық	Ықтимал себеп	Шешім
Төмендетілген сору күші.	Сорғыш шланг бекітілмеген.	▶ Сорғыш шлангіні орнатыңыз/шығарыңыз. → Бет 16
Жеңіл ток соғу.	Электростатикалық разряд.	▶ Ауа ылғалдылығын көтеріңіз. ▶ <b>ECO</b> режимінде сорыңыз.

## 9 Кәдеге жарату

### ЕСКЕРТУ

**Қате жолмен кәдеге жаратудан жарақат алу қаупі бар!** Газдардың немесе сұйықтықтардың шығуынан денсаулыққа зиян келтіру қаупі бар.

- ▶ Зақымдалған аккумуляторларды жіберуге немесе жөнелтуге болмайды!
- ▶ Қысқа тұйықталуға жол бермеу үшін, қосылымдарды ток өткізбейтін материалмен жауып қойыңыз.
- ▶ Аккумуляторларды балалардың қолына жетпейтіндей етіп кәдеге жаратыңыз.
- ▶ Аккумуляторды **Hilti Store** дүкенінде кәдеге жаратыңыз немесе жергілікті кәдеге жарату кәсіпорнына хабарласыңыз.

**Hilti** өнімдері қайта өңдеу үшін жарамды көптеген материалдардың санынан тұрады. Кәдеге жарату алдында материалдарды мұқият сұрыптау керек. Көптеген елдерде **Hilti** компаниясы ескі аспаптарды кәдеге жарату үшін қабылдайды. **Hilti** қызмет көрсету орталығынан немесе дилерден сұраңыз.



- ▶ Электр құралдарды, электрондық құрылғылар мен аккумуляторларды тұрмыстық қоқыспен бірге тастамаңыз!

## 10 Өндіруші кепілдігі

- ▶ Кепілдік шарттары туралы сұрақтарыңыз болса, жергілікті **Hilti** серіктесіне хабарласыңыз.

## Оригинал сәлемет

### 1 Мұрағат материалдары

#### 1.1 Бұл құжатқа қатысты

- Бұл құжатты қолдануға бұл құжаттың барлығын оқыңыз. Қауіпсіздікпен жұмыс істеу үшін бұл құжаттың барлығын оқыңыз.
- Бұл құжаттың барлығын оқыңыз.
- Өнімге қосылған құжаттарды сақтаңыз. Өнімді қолдану кезінде бұл құжаттың барлығын оқыңыз.

#### 1.2 Таңба

##### 1.2.1 Таңба

Бұл құжаттың барлығын оқыңыз. Бұл құжаттың барлығын оқыңыз. Бұл құжаттың барлығын оқыңыз.

### **Уақар**

Уақар!

- ▶ Бұл құжаттың барлығын оқыңыз. Бұл құжаттың барлығын оқыңыз. Бұл құжаттың барлығын оқыңыз.

### **Қауіп**

Қауіп!

- ▶ Бұл құжаттың барлығын оқыңыз. Бұл құжаттың барлығын оқыңыз. Бұл құжаттың барлығын оқыңыз.



## ⚠ 주의

주의 !

▶ 이 기호는 잠재적인 위험 상황을 표시합니다. 만약 지키지 않으면 부상 또는 물적 손실을 입을 수 있습니다.

### 1.2.2 문서에 사용된 기호

본 문서에서 사용되는 기호는 다음과 같습니다.

	기기를 사용하기 전에 사용 설명서를 읽으십시오.
	적용 지침 및 기타 유용한 사용 정보
	재사용이 가능한 자재 취급방법
	전기 기기를 일반 가정의 쓰레기처럼 폐기해서는 안 됨

### 1.2.3 그림에 사용된 기호

그림에 다음과 같은 기호가 사용됩니다.

<b>2</b>	이 숫자는 본 설명서의 첫 부분에 있는 해당 그림을 나타냅니다.
3	매겨진 숫자는 작업 단계의 순서를 나타내며, 텍스트에 매겨진 작업 단계와 차이가 있을 수 있습니다.
<b>11</b>	항목 번호는 개요 그림에서 사용되며, 제품 개요 단락에 나와 있는 기호 설명 번호를 나타냅니다.
	이 표시는 제품을 다룰 때, 특별히 주의할 사항을 나타냅니다.
	본 제품은 무선 데이터 전송을 지원하며, iOS 및 Android 플랫폼과 호환 가능합니다.
Li-Ion	리튬이온 배터리
	사용한 Hilti 리튬이온 배터리 모델 시리즈. 규정에 맞는 사용 단원에 제시된 내용에 유의하십시오.
	배터리는 절대 타격 공구로 사용해서는 안 됩니다.
	배터리를 떨어뜨리지 마십시오. 타격을 받은 적이 있거나 다른 손상이 있는 배터리는 사용하지 마십시오.

## 1.3 제품에 사용된 기호

### 1.3.1 제품 관련 기호

다음과 같은 기호가 제품에 사용됨

	직류
	수분 흡입 불가

## 1.4 제품 정보

Hilti 제품은 전문가용으로 설계되어 있으며, 허가받은 자격을 갖춘 작업자만 조작, 정비 및 수리할 수 있습니다. 이 기술자는 발생할 수 있는 위험에 대해 특별 교육을 받은 상태여야 합니다. 교육을 받지 않은 사람이 제품을 부적절하게 취급하거나 규정에 맞지 않게 사용할 경우에는 기기와 그 보조기구에 의해 부상을 당할 위험이 있습니다.

형식 명칭 및 일련 번호는 형식 라벨에 제시되어 있습니다.

▶ 일련 번호를 다음의 표에 옮기십시오. 대리점 또는 서비스 센터에 문의할 경우 제품 제원이 필요합니다.

제품 제원 → 페이지 20

제품 제원

건식 청소기	VC 5-A22
--------	----------





세대	01
일련 번호	

### 1.5 적합성 선언

폐사는 전적으로 책임을 지고 여기에 기술된 제품이 통용되는 기준과 규격에 일치함을 공표합니다. 적합성 증명서 사본은 본 문서 끝 부분에서 확인할 수 있습니다.

기술 문서는 이곳에 기술되어 있습니다.

Hilti Entwicklungsgesellschaft mbH | Zulassung Geräte | Hiltistraße 6 | 86916 Kaufering, DE

## 2 안전

### 2.1 전기 기기 관련 일반 안전상의 주의사항

**⚠ 경고! 모든 안전상의 주의사항과 지침을 읽으십시오. 안전상의 주의사항과 지침을 준수하지 않을 경우, 화재 위험이 있으며 감전 그리고/또는 중상을 입을 수 있습니다.**

앞으로 모든 안전상 주의사항과 지침을 보관하십시오.

- ▶ 본 제품은 신체 또는 정신신체 부자유자 및 지식이 부족한 사람(어린이 포함)이 사용해서는 안 됩니다.
- ▶ 본 기기는 해당 기기를 잘 다룰 줄 알고 안전한 사용 방법에 대한 교육을 받아 그로부터 발생할 수 있는 위험에 대해 알고 있는 사람만 사용할 수 있습니다. 본 기기는 어린이가 다루기에 적합하지 않습니다.
- ▶ 어린이가 본 기기를 가지고 노는 일은 없어야 합니다. 세척 및 사용자 유지보수 작업은 다른 사람의 감독 없이 어린이가 진행해서는 안 됩니다.
- ▶ 건강에 유해한 인화성 그리고/또는 폭발성 먼지를 흡인해서는 안 됩니다(마그네슘-알루미늄 먼지 등). 온도가 60°C 이상인 소재는 흡인할 수 없습니다.
- ▶ 물, 오일, 그리스 또는 세척제를 사용하지 마십시오.
- ▶ 청소 작업을 위해 가솔린 또는 다른 가연성 액체를 사용하지 마십시오.

### 2.2 배터리의 올바른 사용방법과 취급방법

- ▶ 리튬 이온 배터리의 운반, 보관 및 사용에 대한 특수 지침에 유의하십시오.
- ▶ 배터리를 고열, 직사광선 및 화염 근처에 두지 마십시오.
- ▶ 배터리를 분해하거나 강한 압력 또는 80°C (176°F) 이상의 열을 가하거나 연소시켜서는 안 됩니다.
- ▶ 충격을 받은 적이 있거나, 1미터가 넘는 높이에서 떨어진 적이 있거나 혹은 다른 방식으로 손상된 배터리는 절대 사용하거나 충전하지 마십시오. 이러한 경우 항상 Hilti 서비스 센터로 문의해 주시기 바랍니다.
- ▶ 배터리를 잡기에 너무 뜨거운 경우에는 고장일 수 있습니다. 배터리를 인화성 물질과 충분한 거리를 둔 상태에서 눈에 잘 띄며 불이 잘 붙지 않는 장소에 두십시오. 배터리를 냉각시키십시오. 한 시간 후에도 계속해서 배터리를 잡기에 너무 뜨거운 경우에는 배터리에 결함이 있을 수 있습니다. Hilti 서비스 센터에 문의하십시오.

### 2.3 청소기 관련 추가 안전상의 주의사항

#### 작업장 안전수칙

- ▶ 전동 공구를 사용할 때, 어린이들이나 다른 사람들이 작업장에 접근하지 못하도록 하십시오. 다른 사람의 방해로 인해 기기를 통제하기 어렵습니다.

#### 전기에 관한 안전수칙

- ▶ 파이프, 히터, 전기레인지, 냉장고와 같은 접지 표면에 신체 접촉을 피하십시오. 신체에 닿을 경우 감전될 위험이 높습니다.
- ▶ 진공 청소기가 비에 맞지 않도록 하고 습한 장소에 두지 마십시오. 진공 청소기에 물이 들어가면 감전될 위험이 높습니다.

#### 사용자 안전수칙

- ▶ 신중하게 작업하십시오. 작업에 정신을 집중하고 전동 공구를 사용할 때 경솔하게 행동하지 마십시오. 피곤하거나 항정신성 약물, 술 또는 약물 복용시에는 전동 공구를 사용하지 마십시오. 전동 공구 사용 시 이에 유의하지 않을 경우 심각한 부상을 초래할 수 있습니다.
- ▶ 안전 장비를 갖추고 보안경을 착용하십시오. 전동 공구의 종류와 사용에 따라, 먼지 보호 마스크, 미끄럼 방지용 안전 신발, 안전모 또는 귀마개 등과 같은 안전한 보호장비를 착용하면 부상의 위험을 줄일 수 있습니다.
- ▶ 분진이 심하게 뒤덮인 환경에서는 청소기를 사용하지 마십시오.



- ▶ 잘못 사용할 경우, 배터리로부터 전해액이 흘러나올 수 있습니다. 전해액을 직접 만지지 마십시오. 배출되는 배터리 용액은 피부 자극 또는 화상을 유발할 수 있습니다. 만졌을 경우, 물로 씻으십시오. 전해액이 눈에 들어갔으면, 물로 씻어내고 의사와 상담하십시오.

#### 전동 공구의 취급과 사용

- ▶ 사용하지 않는 전동 공구는 어린이들의 손이 닿지 않는 곳에 보관하십시오. 기기 사용에 익숙치 않거나 또는 이 안전수칙을 읽지 않은 사람이 기기를 사용해서는 안됩니다. 비숙련자가 전동 공구를 사용하면 위험합니다.
- ▶ 전동 공구를 유의해서 관리하십시오. 기기의 가동 부위가 완벽하게 작동하는지, 끼어 있지 않은지, 혹은 부품이 손상되거나 파손되어 있어 전동 공구의 기능을 저하시키지 않는지 점검하십시오. 기기 사용 전 손상된 부품을 수리하도록 하십시오. 제대로 관리되지 않은 전동 공구는 많은 사고를 유발합니다.
- ▶ 본 지침에 따라 전동 공구, 액세서리, 공구 비트 등을 사용하십시오. 이 때 작업 조건과 실시하려는 작업 내용을 고려하십시오. 원래 사용 분야가 아닌 다른 작업에 전동 공구를 사용할 경우, 위험한 상황을 초래할 수 있습니다.
- ▶ 작업에 적합한 기기를 사용하십시오. 기기를 지정되지 않은 목적으로 사용해서는 안 됩니다. 규정에 따라 서만 그리고 완벽한 상태에서만 사용하십시오.
- ▶ 청소기를 전동 기기와 결합하여 분진 제거기로 사용하지 마십시오.
- ▶ 청소기는 필터를 장착한 상태에서만 작동하십시오.
- ▶ 돌발적인 작동을 피하십시오. 배터리를 삽입하거나 들어 올리거나 운반하기 전에 기기의 전원을 끄십시오. ON/OFF 스위치에 손가락을 대고 기기를 운반하지 마십시오. 작업을 일시 중단할 경우, 유지보수 전, 공구 교환 및 운반 시에는 배터리를 기기에서 제거해야 합니다.
- ▶ 기기 위에 앉거나 서 있지 마십시오.

#### 서비스

- ▶ 전동 공구는 반드시 자격을 갖춘 전문가에 의해 그리고 순정 대체부품만 이용하여 수리해야 합니다. 이렇게 하여 전동 공구의 안전성을 계속해서 유지할 수 있습니다.

### 3 제품 설명

#### 3.1 규정에 맞는 사용

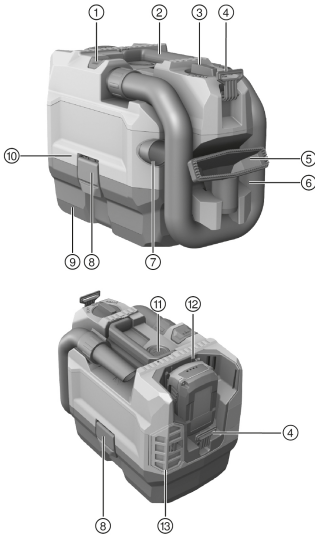
기술된 제품은 산업용 진공청소기로 사용하기에 적합합니다(호텔, 학교, 병원, 공장, 상점, 사무실 및 임대사업장 등). 본 제품은 건식 작업 용도로만 사용하십시오.

**Hilti** 제품은 전문가용으로 설계되어 있으며, 허가받은 자격을 갖춘 작업자만 조작, 정비 및 수리할 수 있습니다. 교육을 받지 않은 사람이 제품을 부적절하게 취급하거나 규정에 맞지 않게 사용할 경우에는 기기와 그 보조기구에 의해 부상을 당할 위험이 있습니다.

- ▶ 본 제품에는 모델시리즈 B 22의 **Hilti** 리튬 이온 배터리만 사용하십시오.
- ▶ 이 배터리에는 **Hilti** 충전기 C4/36 시리즈만 사용하십시오.



### 3.2 제품 개요 1



- ① 호스 **EJECT** 버튼
- ② 손잡이
- ③ 기기 스위치
- ④ 숄더 스트랩 고정부
- ⑤ 핸드 노즐
- ⑥ 호스
- ⑦ 틸새 노즐
- ⑧ 래치
- ⑨ 오물수거용기
- ⑩ 청소기 헤드
- ⑪ 필터 청소를 위한 **CLEAN** 버튼
- ⑫ 배터리 함
- ⑬ 배기 필터

### 3.3 기기 스위치

상태	의미
ECO	절전 모드
MAX	전원 켜기
OFF	전원 끄기

### 3.4 공급품목

필터 요소, 흡인 호스 전체, 핸드 노즐, 틸새 노즐, 숄더 스트랩 및 조작 설명서가 포함된 건식 청소기. 해당 제품에 허용되는 기타 시스템 제품은 **Hilti Store** 또는 온라인에서 확인할 수 있습니다. [www.hilti.group](http://www.hilti.group) | 미국: [www.hilti.com](http://www.hilti.com)

### 3.5 리튬 이온 배터리 표시

리튬 이온 배터리의 충전 상태 및 기기의 문제 사항은 리튬 이온 배터리의 표시를 통해 나타납니다. 리튬 이온 배터리의 충전 상태는 배터리 잠금 해제 버튼 둘 중 하나를 누르면 표시됩니다.

상태	의미
4개 LED 점등됨.	충전 상태: 75 % ~ 100 %
3개 LED 점등됨.	충전 상태: 50 % ~ 75 %
2개 LED 점등됨.	충전 상태: 25 % ~ 50 %
1개 LED 점등됨.	충전 상태: 10 % ~ 25 %
1개 LED 깜박임, 기기 작동 준비 상태.	충전 상태: < 10 %
1개 LED 깜박임, 기기 작동 준비 상태되지 않음.	배터리 과열.
4개 LED 깜박임, 기기 작동 준비 상태되지 않음.	공구 과부하 또는 과열.

**i** 기기 스위치를 누른 상태 및 기기 스위치에서 손을 뗀 후 5초까지는 충전 상태를 조회해볼 수 없습니다. 배터리 충전 상태 표시 LED가 점멸할 경우, "고장 시 대책" 장의 지침에 유의하십시오.



### 3.6 과부하 표시 및 과열 표시

기기에는 전자식 과부하 방지 기능과 과열방지장치가 갖추어져 있습니다. 과부하 또는 과열 시 기기가 자동으로 꺼집니다. 컨트롤 스위치에서 손을 떼었다가 다시 누르면, 스위치ON 지연(기기의 냉각 단계) 상태로 할 수 있습니다.

## 4 기술 제원

	VC 5-A22
정격 전압 (DC)	21.6V
정격 전류	16A
EPTA-Procedure 01에 따른 중량(B22/5.2를 통해 측정됨)	5.2kg
주변 온도	-17 °C ... 60 °C
보관 온도	-20 °C ... 70 °C

### 4.1 소음과 진동에 대한 정보, EN 60335-2-69에 따라 측정

	VC 5-A22
음압 수준 (L <sub>pA</sub> )	70.9dB(A)
소음 수준 (L <sub>WA</sub> )	85.2dB(A)
허용공차	2.4dB(A)
진동 배출값 (a <sub>n</sub> )	< 2.5m/s <sup>2</sup>
허용공차 (K)	값에서 고려됨

## 5 조작

### 5.1 작업 준비

본 문서 및 제품에 나와 있는 안전상의 주의사항 및 경고 지침에 유의하십시오.  
경고 이 기기는 허가받은 자격을 갖춘 작업자만 조작할 수 있습니다.

#### 5.1.1 배터리 충전

1. 충전하기 전에 충전기의 사용 설명서를 읽으십시오.
2. 배터리 및 충전기의 접점이 청결하고 건조한 상태인지 확인하십시오.
3. 허용되는 충전기에서 배터리를 충전하십시오. → 페이지 22

#### 5.1.2 배터리 삽입



**경고**

**부상 위험 부상 위험!**

- ▶ 배터리를 끼우기 전에 배터리의 접점 및 제품의 접점에 이물질이 남아 있지 않은지 확인하십시오.
- ▶ 배터리가 제대로 고정되었는지 확인하십시오.

1. 처음으로 사용하기 전, 배터리를 완전히 충전하십시오.
2. 배터리가 제품에 고정되는 소리가 들릴 때까지 미십시오.
3. 배터리가 정확하게 설치되어 있는지 점검하십시오.

#### 5.1.3 배터리 제거

1. 배터리의 잠금 해제 버튼을 누르십시오.
2. 배터리를 기기에서 빼내십시오.

#### 5.1.4 필터 주머니 교체

1. 기기의 전원을 끄십시오.
2. 2개의 래치를 여십시오.
3. 청소기 헤드를 오물수거용기로부터 들어올리십시오.
4. 필터 주머니를 분리하고 필터 주머니 고정부를 제거하십시오.
5. 필터 주머니 고정부를 새 필터 주머니쪽으로 미십시오.



- 필터 주머니와 함께 오물수거용기에 고정부를 고정시키십시오.
- 기기 상부를 오물수거용기 위에 위치시킨 다음, 2개의 래치를 잠그십시오.

### 5.1.5 흡인 호스 장착/분리

- 흡입 호스를 흡입 호스의 흡기 부속품에 연결하십시오.
  - ▶ 흡인 호스가 맞물려 고정되는 소리가 들립니다.
- 흡인 호스를 제거하려면, **EJECT** 버튼을 누르고 계십시오.
- 흡인 호스를 흡입 호스 흡기 부속품에서 분리하십시오.

## 5.2 작업



### 경고 부상 위험!

- ▶ 본 제품을 통해 유해 분진을 흡입해서는 안 됩니다.
- ▶ 본 제품은 건식 작업에만 사용하십시오.

### 5.2.1 장치 전원 ON/OFF

- 기기의 전원을 켜려면, 기기 스위치를 **MAX** 위치로 돌리십시오.



흡입 용량을 줄이고 작동 시간을 더 길게 설정하려면, 기기 스위치를 **ECO** 위치에 두십시오.

- 기기의 전원을 끄려면, 기기 스위치를 **OFF** 위치에 두십시오.

### 5.2.2 필터 청소

- 기기의 전원을 켜십시오.
- 호스 끝을 손으로 막으십시오.
- 최대 진공이 형성되기까지 기다리십시오.
- CLEAN** 버튼을 4-5회 누르십시오.
- 기기의 전원을 끄십시오.

### 5.2.3 흡입 후

- 기기 스위치를 **OFF**에 위치시키십시오.
- 용기를 비우고 기기를 물기가 있는 천으로 닦아 청소하십시오.
- 호스를 호스 고정부에 고정하십시오.
- 노즐을 보관하십시오.
- 청소기를 권한이 없는 사람들이 사용하지 못하도록 하고, 건조한 장소에 보관하십시오.
  - ▶ 주의 이 청소기는 밀폐된 공간에만 보관해야 합니다.

## 6 관리 및 유지보수



### 경고

배터리가 끼워진 상태에서 부상 위험!

- ▶ 관리 및 수리 작업을 진행하기 전에 항상 배터리를 제거하십시오!

### 기기 관리

- 공구에 부착된 오염물질을 조심스럽게 제거하십시오.
- 마른 솔로 환기 흡을 조심스럽게 청소하십시오.
- 하우징은 약간 물을 적신 천으로만 닦으십시오. 플라스틱 부품을 손상시킬 수 있으므로 절대로 실리콘이 함유된 보호제를 사용하지 마십시오.

### 리튬 이온 배터리 관리

- 배터리를 오일 및 그리스가 묻지 않도록 깨끗하게 유지하십시오.
- 하우징은 약간 물을 적신 천으로만 닦으십시오. 플라스틱 부품을 손상시킬 수 있으므로 절대로 실리콘이 함유된 보호제를 사용하지 마십시오.
- 습기가 스며들지 않도록 주의하십시오.

### 유지보수

- 눈에 보이는 모든 부품은 정기적으로 손상 여부를 점검하고 조작 요소가 아무 문제 없이 작동하는지 점검하십시오.



- 손상되었거나 기능 장애가 있는 경우에는 제품을 작동하지 마십시오. 바로 Hilti 서비스 센터에서 수리받으십시오.
- 관리 및 수리 작업 후 모든 보호장치를 가져와 기능을 점검하십시오.

**i** 안전하게 작동하기 위해서는 순정품 예비 부품 및 소모품만 사용하십시오. 해당 제품에 허용되는 예비 부품, 소모품 및 액세서리는 **Hilti Store** 또는 **에서 확인할 수 있습니다. [www.hilti.group](http://www.hilti.group)**.

### 6.1 필터 교체

1. 기기의 전원을 끄십시오.
2. 2개의 래치를 여십시오.
3. 청소기 헤드를 오물수거용기로부터 들어올리십시오.
4. 필터 프레임을 분리하려면, 필터 고정부를 180° 돌리십시오.
5. 필터 프레임과 함께 필터를 교체하십시오.
6. 가스켓과 필터 프레임 어댑터에서 본진을 제거하십시오.
7. 필터 프레임을 새 필터에 끼우십시오.
8. 필터 프레임을 필터 프레임의 고정장치에 끼우십시오.
9. 필터 고정장치를 이용하여 필터 프레임을 고정하십시오.
10. 기기 상부를 오물수거용기 위에 위치시킨 다음, 2개의 래치를 잠그십시오.

### 6.2 필터 플리스 교체

1. 배기 필터 잠금 해제 버튼을 누른 후 필터 캐리어를 분리하십시오.
2. 필터 캐리어에서 필터 플리스를 교체하십시오.
3. 필터 캐리어에 필터 플리스를 고정하십시오.
4. 기기에 필터 캐리어를 고정하십시오.

## 7 배터리 기기 운반 및 보관

### 운반

#### 주의

운반 시 돌발적으로 작동됨!

- ▶ 제품은 항상 배터리를 장착하지 않은 상태로 운반하십시오!
- ▶ 배터리를 분리하십시오.
- ▶ 배터리를 포장하지 않은 채로 운반해서는 절대 안 됩니다.
- ▶ 기기 및 배터리를 장시간 운반한 후에는 사용하기 전에 손상 여부를 점검하십시오.

### 보관

#### 경고

배터리 결함 또는 방전으로 인한 돌발적인 손상!

- ▶ 제품은 항상 배터리를 장착하지 않은 상태로 보관하십시오!
- ▶ 기기 및 배터리는 최대 시원하고 건조한 곳에서 보관하십시오.
- ▶ 배터리는 절대 직사광선이 들어오는 곳, 히터 위 또는 유리 뒤쪽에 보관하지 마십시오.
- ▶ 기기와 배터리는 어린이 및 허용되지 않는 사람의 손에 닿지 않도록 하십시오.
- ▶ 기기 및 배터리를 장시간 보관한 후에는 사용하기 전에 손상 여부를 점검하십시오.

## 8 문제 발생 시 도움말

본 도표에 제시되어 있지 않거나 스스로 해결할 수 없는 문제가 발생한 경우 Hilti 서비스 센터에 문의해 주십시오.

### 8.1 고장진단

장애	예상되는 원인	해결책
배터리를 밀어 넣을 때 "이중으로 찰칵하는 소리"가 들리지 않음.	배터리 래치 오염됨.	▶ 배터리 래치를 청소하고 배터리를 맞물려 고정시키십시오.



장애	예상되는 원인	해결책
1개 LED 깜박임. 기기가 작동하지 않음.	배터리가 방전되었음.	▶ 배터리를 교체하고 방전된 배터리를 충전하십시오.
	배터리 과열 또는 과냉.	▶ 실온에서 배터리를 서서히 따뜻하게 하거나 또는 냉각시키십시오.
4개 LED가 깜박임.	모터 과열됨.	▶ 기기의 전원을 끄십시오. ▶ 10 분 정도 기다리십시오. ▶ 필터, 흡기구, 호스 및 배기 필터에 남아 있는 물질을 제거하십시오. ▶ 기기의 전원을 켜십시오.
흡입 용량 감소.	오물수거용기가 가득 참.	▶ 오물수거용기를 비우십시오.
	흡인 호스 또는 노즐이 막힘.	▶ 흡인 호스 및 노즐을 청소하십시오.
	필터가 막힘	▶ 필터를 청소하십시오. → 페이지 25
		▶ 필터를 교체하십시오. → 페이지 26
		▶ 필터가 제대로 설치되었는지 점검하십시오.
흡인 호스 또는 노즐이 손상됨.	▶ 흡인 호스 또는 노즐을 교환하십시오.	
흡인 호스가 적합하지 않음.	▶ 흡인 호스를 장착/분리하십시오. → 페이지 25	
가벼운 감전.	정전기.	▶ 습도를 높이십시오. ▶ <b>ECO</b> 모드에서 흡입하십시오.

## 9 폐기

### 경고

부적절한 폐기로 인한 부상 위험! 새어나오는 가스 또는 용액으로 인한 건강상의 위험.

- ▶ 손상된 배터리는 전달하지 마십시오!
- ▶ 비전도성 소재로 연결 단자를 막아 두어 단락이 발생하지 않게 하십시오.
- ▶ 배터리가 어린이의 손에 닿지 않도록 폐기하십시오.
- ▶ **Hilti Store**에서 배터리를 폐기하거나 또는 담당 폐기물 처리 업체에 문의하십시오.

**Hilti** 제품은 대부분 재사용이 가능한 소재로 제작되었습니다. 재활용을 위해 개별 부품을 분리하여 주십시오. **Hilti**는 대부분의 국가에서 재활용을 위해 노후기기를 수거해 갑니다. **Hilti** 고객 서비스 센터 또는 판매 상담자에게 문의하십시오.



- ▶ 전동 공구, 전자식 기기 및 배터리를 일반 가정 쓰레기로 폐기하지 마십시오!

## 10 제조회사 보증

- ▶ 보증 조건에 관한 질문사항은 **Hilti** 파트너 지사에 문의하십시오.







# EC Declaration of Conformity | UK Declaration of Conformity



**Manufacturer:**  
**Hilti Corporation**  
Feldkircherstraße 100  
9494 Schaan | Liechtenstein

**UK Importer:**  
**Hilti (Gt. Britain) Limited**  
1 Trafford Wharf Road, Old Trafford  
Manchester, M17 1BY

## VC 5-A22 (01)

Serial Numbers: 1-9999999999

2006/42/EC | Supply of Machinery (Safety)  
Regulations 2008

EN 60335-1:2012  
+A11:2014 +A13:2017  
+A1:2019 +A14:2019  
+A2:2019

EN 60335-2-69:2012  
EN 55014-2:2015

2014/30/EU | Electromagnetic Compatibility  
Regulations 2016

2011/65/EU | The Restriction of the Use of  
Certain Hazardous Substances in Electrical and  
Electronic Equipment Regulations 2012

EN 55014-1:2017  
+A11:2020

A handwritten signature in black ink, appearing to read "Dr. Tahar Zrilli".

**Dr. Tahar Zrilli**  
Head of Quality and Process Management  
Business Area Electric Tools & Accessories

Schaan, 17.02.2022

A handwritten signature in black ink, appearing to read "Johannes Wilfried Huber".

**Johannes Wilfried Huber**  
Senior Vice President  
Business Unit Diamond







Hilti Corporation  
LI-9494 Schaan  
Tel.:+423 234 21 11  
Fax:+423 234 29 65  
[www.hilti.group](http://www.hilti.group)



2190974